

AXOR Uno

Einhebel-Brausemischer Aufputz mit Bügelgriff

Oberfläche: **Polished Black Chrome** Artikelnummer: **38621330**



Merkmale

- besteht aus: Einhebel-Brausemischer
- 1 Verbraucher
- Stichmaß: 150 ± 16 mm
- maximale Durchflussmenge bei 3 bar: 15 l/min
- Keramikmischsystem
- Temperaturbegrenzung einstellbar
- Rückflussverhinderer
- mit Schalldämpfer
- für Durchlauferhitzer geeignet
- Schlauchanschluss DN15
- Anschlussgröße: DN15
- Geräuschgruppe: II
- Durchflussklasse: B
- min. Betriebsdruck: 1 bar
- max. Betriebsdruck: 10 bar
- Anschlussart: S-Anschlüsse
- DVGW DW-6506CS0457
- PA-IX 9699/IIB

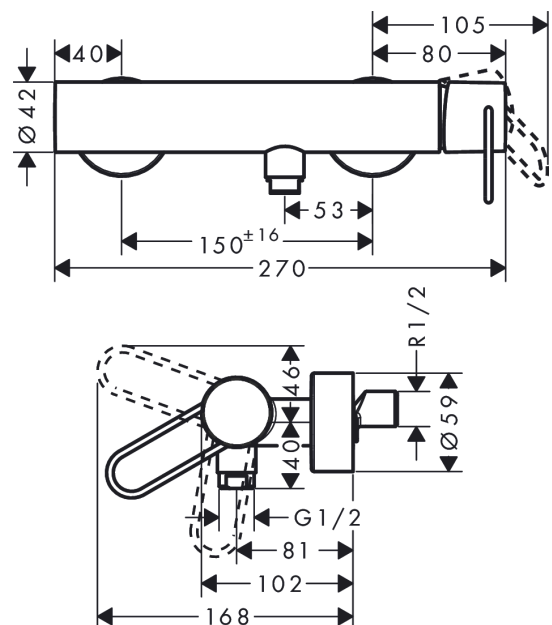
Zertifikate / Nachhaltigkeit



Produktabbildung



Maßzeichnung



AXOR Uno
Einhebel-Brausemischer Aufputz mit Bügelgriff
 Oberfläche: **Polished Black Chrome** Artikelnummer: **38621330**



Durchflussdiagramm

