



Standrohrverschraubung

- R-Gewinde
- konischdichtend

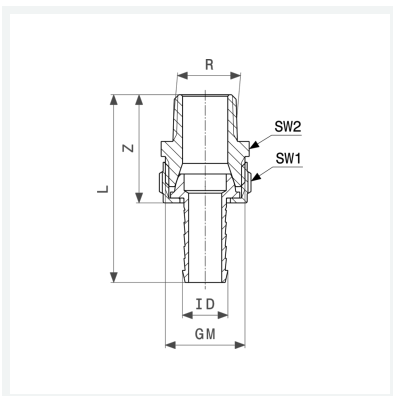
Ausstattung

Rändelüberwurfmutter, Mehrkant

Modell 1832

Artikel 119 454

Hinweis:
Mutter mit Mehrkant



Eigenschaften

Außengewinde kegelig	R	1¼
Für ID-Schlauch	ID	1¼
Gewinde zylindrisch	G	1½
Z-Maß	Z	53 mm
Länge	L	100 mm
Schlüsselweite 1	SW1	52 mm
Schlüsselweite 2	SW2	50 mm
Gewicht	436 g	
Volumen	310,8 cm ³	
Werkstoff	Messing	