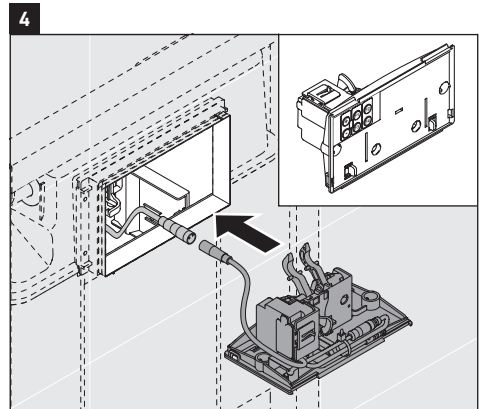
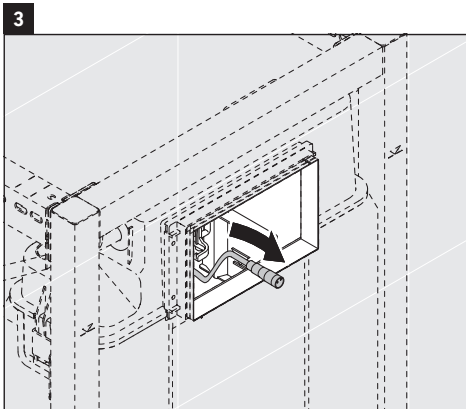
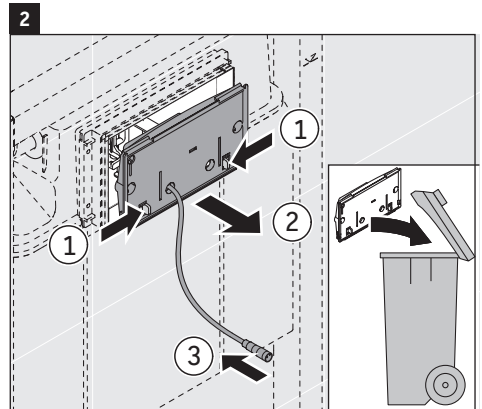
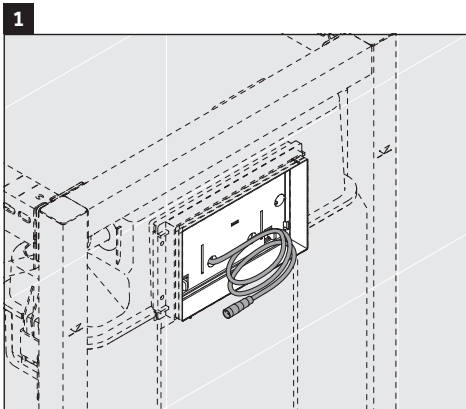
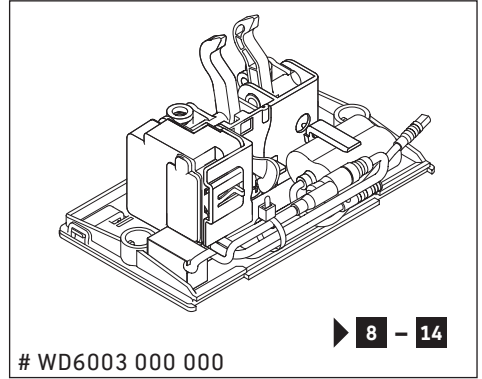
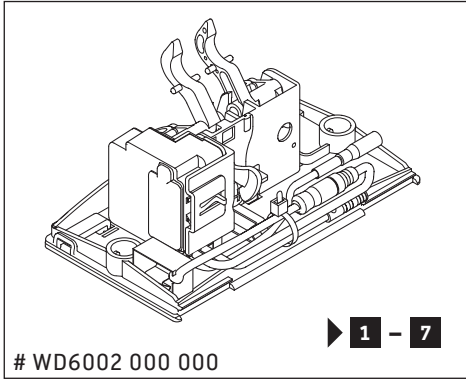
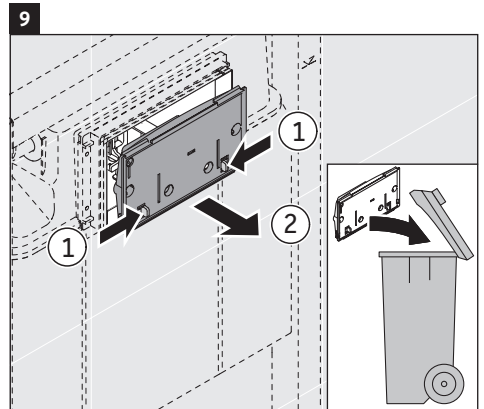
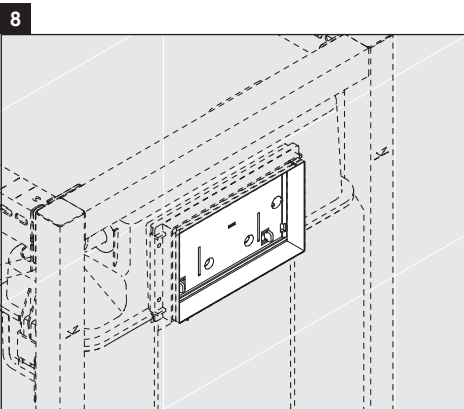
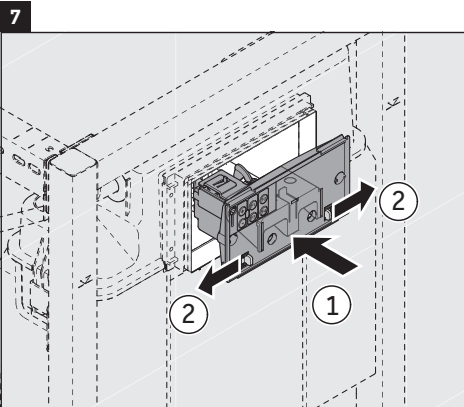
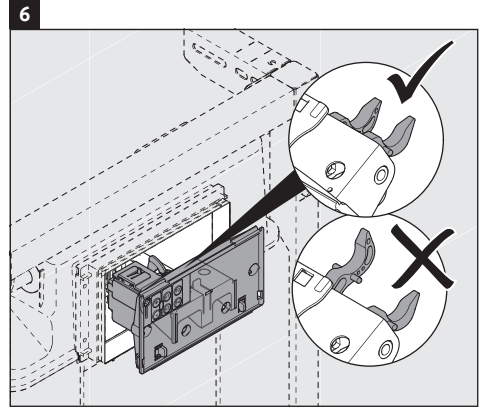
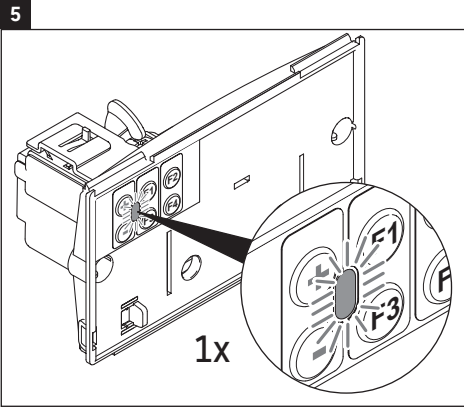


# DuraSystem®

---

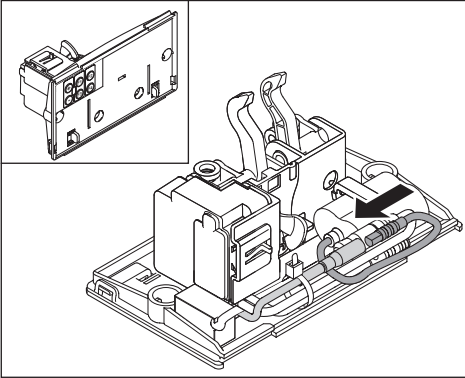
|                                  |                                |
|----------------------------------|--------------------------------|
| <b>Montageanleitung</b>          | Hygienespülung                 |
| <b>Mounting instructions</b>     | Hygienic flush                 |
| <b>Notice de montage</b>         | Rinçage hygiénique             |
| <b>Montagehandleiding</b>        | Hygiënespoeling                |
| <b>Instrucciones de montaje</b>  | Lavado higiénico               |
| <b>Istruzioni di montaggio</b>   | Sciacquo igienico              |
| <b>Instruções de montagem</b>    | Descarga higiénica             |
| <b>Monteringsvejledning</b>      | Hygiejneskyl                   |
| <b>Asennusohje</b>               | Hygieniahuuhtelu               |
| <b>Monteringsanvisning</b>       | Hygieneskylning                |
| <b>Monteringsanvisning</b>       | Sensorstyrd spolning           |
| <b>Paigaldusjuhend</b>           | Hügieeniline loputamine        |
| <b>Instrukcja montażu</b>        | Splukiwanie higieniczne        |
| <b>Инструкция по монтажу</b>     | Гигиеничный смыв               |
| <b>Montážní návod</b>            | Hygienické splachování         |
| <b>Návod na montáž</b>           | Hygienický výplach             |
| <b>Szerelési útmutató</b>        | Higiéniai öblítő               |
| <b>Upute za montažu</b>          | Higijensko ispiranje           |
| <b>Instrucțiuni de instalare</b> | Clătire de igienizare          |
| <b>Navodila za montažo</b>       | Higijensko splakovanje         |
| <b>Ръководство за монтаж</b>     | Хигиенно изплакване            |
| <b>Montāžas instrukcija</b>      | Higiēniskās skalošanas sistēma |
| <b>Montavimo instrukcija</b>     | Higieninio praplovimo sistema  |
| <b>Montaj kilavuzu</b>           | Hijyenik yıkam                 |
| <b>安装说明</b>                      | 卫生冲洗                           |
| <b>설치 설명서</b>                    | 위생 세척 시스템                      |
| <b>取り付け説明書</b>                   | 衛生洗浄                           |
| <b>دليل التركيب</b>              | شطف صحي                        |



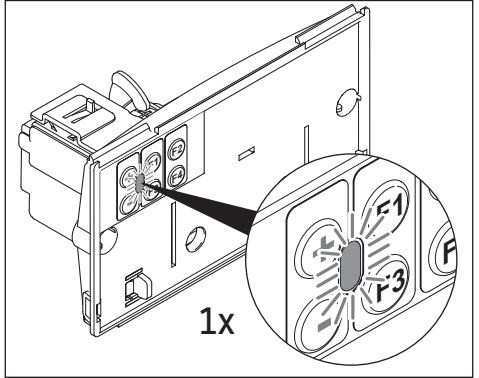




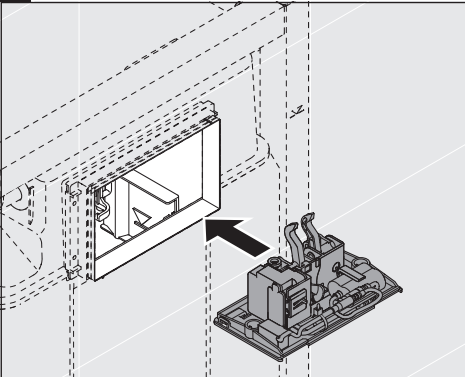
10



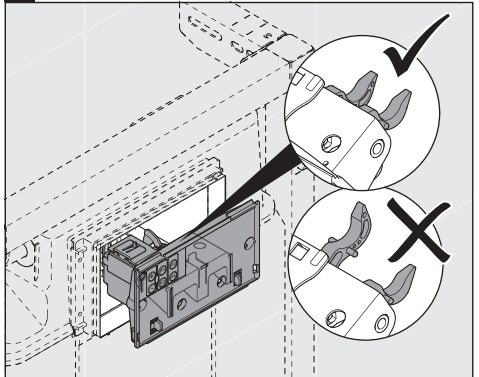
11



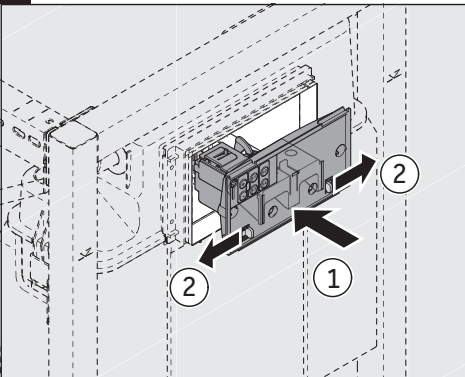
12



13



14









**DURAVIT AG**  
P.O. Box 240  
Werderstr. 36  
78132 Hornberg  
Germany  
Phone +49 78 33 70 0  
Fax +49 78 33 70 289  
info@duravit.com  
www.duravit.com

