

Centra Regelventile DF..B..NI / DF..C..

Zweiwege-Regelventil PN16/PN25
Druckentlastet

ANWENDUNG

Die druckentlasteten Durchgangsventile werden in Verbindung mit einem Stellantrieb vorwiegend für die Regelung von Warm- oder Kaltwasser in Heizungs-, Kühl- und Klimaanlage aller Art verwendet.

In Kombination mit den Stellantrieben ML6425A/ML7425A sind die DF..B..NI-SV und DF..C..-SV Ventile als Sicherheitsventile nach DIN EN 14597 zugelassen und mit CE0035 gekennzeichnet.

BESONDERE MERKMALE

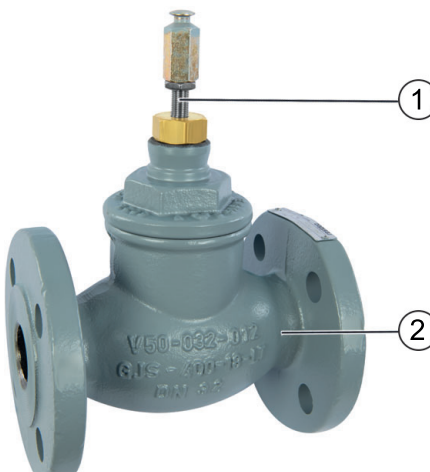
- Druckentlasteter Ventilsitz für hohe Schließdrücke
- Gehäuse aus Sphäroguss mit Flanschanschlüssen
- Geringe Leckrate
- Ventilsitz Metall auf Metall für lange Lebensdauer
- Selbstnachstellende Stopfbuchsenpackung
- Hohes Stellverhältnis um eine Temperaturregelung nach dem neusten Stand der Technik zu gewährleisten
- Spezielle Ausführung ist in Kombination mit bestimmten Antrieben als Sicherheitsventil nach DIN EN 14597 zugelassen



TECHNISCHE DATEN

Medien	
Medium:	Heizungswasser mit max. 50 % Glykol nach VDI 2035
Betriebstemperaturen und Betriebsdruck	
DN15 bis DN150, PN 16	2...180 °C: max. 1600 kPa
DN15 bis DN125, PN 25	2...120 °C: max. 2500 kPa
	120...160 °C: max. 2250 kPa
	160...200 °C: max. 2000 kPa
Maximale Temperaturdifferenz:	60 K abwechselnd Warmwasser/ Kaltwasser
Anschlüsse / Größen	
Anschluss:	Flansche nach ISO 7005-2
Spezifikationen	
Wirkungsweise:	Ventilstange unten, Ventil geschlossen
Nenndruck:	PN 16/ PN 25
Durchflusskennlinie:	Gleichprozentig
Stellverhältnis:	50:1
Leckrate:	≤0,05 % vom k_{VS} (DN15 bis DN80) ≤0,1 % vom k_{VS} (DN100 bis DN150)
Hub:	20 mm (DN15 bis DN80) 38 mm (DN100 bis DN150)
Packung:	federbelastete PTFE-Dichtringe

AUFBAU

Übersicht	Komponenten	Werkstoffe
	1 Spindel	Nichtrostender Stahl
	2 Ventilkörper	Sphäroguss (GGG40.3), Flansche nach ISO 7005-2
	Nicht dargestellte Komponenten:	
	Sitz	Nichtrostender Stahl
	Ventileinsatz	Nichtrostender Stahl

EINBAUHINWEISE

Anforderungen an den Einbau

- Einbaulage: Ventilstange senkrecht bis waagrecht (nicht nach unten zeigend)
- Die auf dem Ventil angegebene Durchflussrichtung muss unbedingt eingehalten werden
- Die Montage eines Schmutzfängers wird dringend empfohlen

TECHNISCHE EIGENSCHAFTEN

Schließdruck in kPa

DF..B..NI

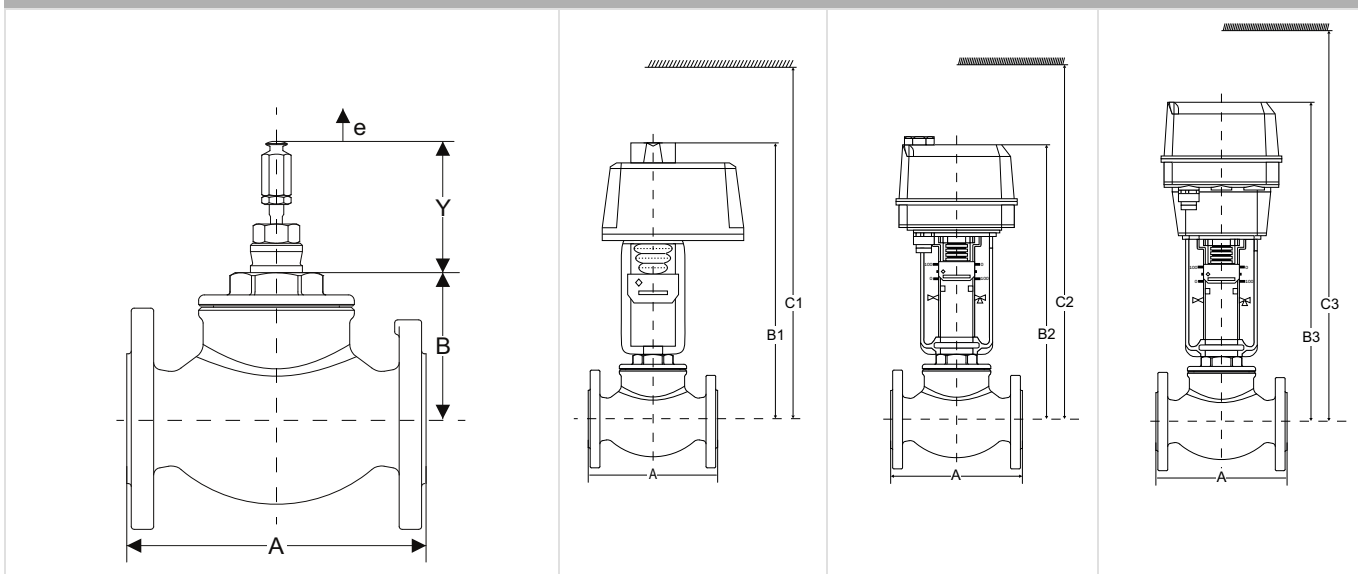
Stellantriebe		Ventilgröße										
Modell	Stellkraft	DN15	DN20	DN25	DN32	DN40	DN50	DN65	DN80	DN100	DN125	DN150
ML6420A ML6425A/B ML7420A ML7425A/B	600 N	1600 kPa	1600 kPa	1600 kPa	1600 kPa	1600 kPa	1600 kPa	1600 kPa	1600 kPa	-	-	-
ML6421A ML7421A	1800 N	1600 kPa	1600 kPa	1600 kPa	1600 kPa	1600 kPa	1600 kPa	1600 kPa	1600 kPa	-	-	-
ML6421B ML7421B	1800 N	-	-	-	-	-	-	-	-	1600 kPa	1600 kPa	1600 kPa

DF...C..

Stellantriebe		Ventilgröße									
Modell	Stellkraft	DN15	DN20	DN25	DN32	DN40	DN50	DN65	DN80	DN100	DN125
ML6420A ML6425A/B ML7420A ML7425A/B	600 N	2500 kPa	2500 kPa	2500 kPa	2500 kPa	2500 kPa	2500 kPa	2500 kPa	2500 kPa	-	-
ML6421A ML7421A	1800 N	2500 kPa	2500 kPa	2500 kPa	2500 kPa	2500 kPa	2500 kPa	2500 kPa	2500 kPa	-	-
ML6421B ML7421B	1800 N	-	-	-	-	-	-	-	-	2500 kPa	2500 kPa

ABMESSUNGEN

Übersicht



DN	A	B	Ventilstange eingefahren Y	Hub e	ML6421A ML7421A		ML6420 ML7420		ML6425 ML7425	
					B1	C1	B2	C2	B3	C3
15	130	95	89	20	360	455	340	420	380	460
20	150				360	455	340	420	380	460
25	160				360	455	340	420	380	460
32	180	99			365	460	345	425	385	465
40	200				365	460	345	425	385	465
50	230	101			365	465	345	425	385	465
65	290	106			370	470	350	430	390	470
80	310	150			415	510	395	475	435	515
					ML6421B ML7421B					
100	350	150	133	38	480	580	-	-	-	-
125	400	156			485	590	-	-	-	-
150	480	157			485	590	-	-	-	-

Hinweis: Alle Bemaßungen in mm, sofern nicht anders angegeben.

BESTELLINFORMATION

Die folgenden Tabellen enthalten sämtliche Informationen, die Sie zum Bestellen eines Artikels Ihrer Wahl benötigen. Geben Sie beim Bestellen immer die Artikelnummer an.

Zusammensetzung der Artikelnummer bei den Ventilen

D	F	15	B	0.4	NI-SV
Ventiltyp	Anschlussstyp	DN	PN	k_{VS} -Wert	Zusatz (optional)
D = Zweiwege-Ventil	F = Flansch	15	B = 16	0.4	NI = Sphäroguss
		20	C = 25	0.63	SV = Sicherheitsventil
		25		1.0	
		32		1.6	
		40		2.5	
		50		4.0	
		65		6.3	
		80		10	
		100		16	
		125		25	
		150		40	
				63	
				100	
				160	
		250			
		360			

Zweiwege-Regelventil als Sicherheitsventil nach DIN EN 14597

DF..B..NI-SV

DN	k_{VS} -Wert	Anschluss	Nenndruck	Beschreibung	Art.-Nr.
15	0,4	Flansch	PN16	Zweiwege-Ventil DF-B-NI, Sphäroguss, PN16, DN15, k_{VS} 0,4, SV	DF15B0.4NI-SV
15	0,63	Flansch	PN16	Zweiwege-Ventil DF-B-NI, Sphäroguss, PN16, DN15, k_{VS} 0,63, SV	DF15B0.63NI-SV
15	1,0	Flansch	PN16	Zweiwege-Ventil DF-B-NI, Sphäroguss, PN16, DN15, k_{VS} 1,0, SV	DF15B1.0NI-SV
15	1,6	Flansch	PN16	Zweiwege-Ventil DF-B-NI, Sphäroguss, PN16, DN15, k_{VS} 1,6, SV	DF15B1.6NI-SV
15	2,5	Flansch	PN16	Zweiwege-Ventil DF-B-NI, Sphäroguss, PN16, DN15, k_{VS} 2,5, SV	DF15B2.5NI-SV
15	4,0	Flansch	PN16	Zweiwege-Ventil DF-B-NI, Sphäroguss, PN16, DN15, k_{VS} 4,0, SV	DF15B4.0NI-SV
20	6,3	Flansch	PN16	Zweiwege-Ventil DF-B-NI, Sphäroguss, PN16, DN20, k_{VS} 6,3, SV	DF20B6.3NI-SV
25	10	Flansch	PN16	Zweiwege-Ventil DF-B-NI, Sphäroguss, PN16, DN25, k_{VS} 10, SV	DF25B10NI-SV
32	16	Flansch	PN16	Zweiwege-Ventil DF-B-NI, Sphäroguss, PN16, DN32, k_{VS} 16, SV	DF32B16NI-SV
40	25	Flansch	PN16	Zweiwege-Ventil DF-B-NI, Sphäroguss, PN16, DN40, k_{VS} 25, SV	DF40B25NI-SV
50	40	Flansch	PN16	Zweiwege-Ventil DF-B-NI, Sphäroguss, PN16, DN50, k_{VS} 40, SV	DF50B40NI-SV
65	63	Flansch	PN16	Zweiwege-Ventil DF-B-NI, Sphäroguss, PN16, DN65, k_{VS} 63, SV	DF65B63NI-SV
80	100	Flansch	PN16	Zweiwege-Ventil DF-B-NI, Sphäroguss, PN16, DN80, k_{VS} 100, SV	DF80B100NI-SV

Hinweis: Sicherheitsventil nach DIN EN 14597 nur in Verbindung mit den Stellantrieben ML6425A3014, ML6425A3006 und ML7425A6008.

Zweiwege-Regelventil

DF..B..NI

DN	k_{VS} -Wert	Anschluss	Nenndruck	Beschreibung	Art.-Nr.
100	160	Flansch	PN16	Zweiwege-Ventil DF-B-NI, Sphäroguss, PN16, DN100, k_{VS} 160	DF100B160NI
125	250	Flansch	PN16	Zweiwege-Ventil DF-B-NI, Sphäroguss, PN16, DN125, k_{VS} 250	DF125B250NI
150	360	Flansch	PN16	Zweiwege-Ventil DF-B-NI, Sphäroguss, PN16, DN150, k_{VS} 360	DF150B360NI

Zweiwege-Regelventil als Sicherheitsventil nach DIN EN 14597**DF..C..-SV**

DN	k _{vs} -Wert	Anschluss	Nennndruck	Beschreibung	Art.-Nr.
15	0,4	Flansch	PN25	Zweiwege-Ventil DF-C, Sphäroguss, PN25, DN15, k _{vs} 0,4, SV	DF15C0.4-SV
15	0,63	Flansch	PN25	Zweiwege-Ventil DF-C, Sphäroguss, PN25, DN15, k _{vs} 0,63, SV	DF15C0.63-SV
15	1,0	Flansch	PN25	Zweiwege-Ventil DF-C, Sphäroguss, PN25, DN15, k _{vs} 1,0, SV	DF15C1.0-SV
15	1,6	Flansch	PN25	Zweiwege-Ventil DF-C, Sphäroguss, PN25, DN15, k _{vs} 1,6, SV	DF15C1.6-SV
15	2,5	Flansch	PN25	Zweiwege-Ventil DF-C, Sphäroguss, PN25, DN15, k _{vs} 2,5, SV	DF15C2.5-SV
15	4,0	Flansch	PN25	Zweiwege-Ventil DF-C, Sphäroguss, PN25, DN15, k _{vs} 4,0, SV	DF15C4.0-SV
20	6,3	Flansch	PN25	Zweiwege-Ventil DF-C, Sphäroguss, PN25, DN20, k _{vs} 6,3, SV	DF20C6.3-SV
25	10	Flansch	PN25	Zweiwege-Ventil DF-C, Sphäroguss, PN25, DN25, k _{vs} 10, SV	DF25C10-SV
32	16	Flansch	PN25	Zweiwege-Ventil DF-C, Sphäroguss, PN25, DN32, k _{vs} 16, SV	DF32C16-SV
40	25	Flansch	PN25	Zweiwege-Ventil DF-C, Sphäroguss, PN25, DN40, k _{vs} 25, SV	DF40C25-SV
50	40	Flansch	PN25	Zweiwege-Ventil DF-C, Sphäroguss, PN25, DN50, k _{vs} 40, SV	DF50C40-SV
65	63	Flansch	PN25	Zweiwege-Ventil DF-C, Sphäroguss, PN25, DN65, k _{vs} 63, SV	DF65C63-SV
80	100	Flansch	PN25	Zweiwege-Ventil DF-C, Sphäroguss, PN25, DN80, k _{vs} 100, SV	DF80C100-SV

Hinweis: Sicherheitsventil nach DIN EN 14597 nur in Verbindung mit den Stellantrieben ML6425A3014, ML6425A3006 und ML7425A6008.

Zweiwege-Regelventil**DF..C..**

DN	k _{vs} -Wert	Anschluss	Nennndruck	Beschreibung	Art.-Nr.
100	160	Flansch	PN25	Zweiwege-Ventil DF-C, Sphäroguss, PN25, DN100, k _{vs} 160	DF100C160
125	250	Flansch	PN25	Zweiwege-Ventil DF-C, Sphäroguss, PN25, DN125, k _{vs} 250	DF125C250

Zubehör
Übersicht zugehörige Stellantriebe

Ventilhub	Stellsignal			
	3-Punkt (Spannungsversorgung 230 V AC oder 24 V AC)		0...10 V (Spannungsversorgung 24 V AC)	
20 mm	ML6420A ML6421A ML6425A/B		ML7420A ML7421A ML7425A/B	
38 mm	ML6421B		ML7421B	

	Beschreibung	Spannung	Laufzeit	Artikelnummer	
	ML6420A	Stellantrieb: 20 mm Hub, 600 N, 3-Punkt			
		230 V AC	60 s	ML6420A3015	
			30 s	ML6420A3031	
		24 V AC	60 s	ML6420A3007	
			30 s	ML6420A3023	
	ML7420A	Stellantrieb: 20 mm Hub, 600 N, 0/2 - 10 V			
		24 V AC	60 s	ML7420A6009	
			30 s	ML7420A6017	
	ML6421	Stellantrieb: 1800 N, 3-Punkt			
		20 mm Hub	230 V AC	114 s	ML6421A3013
			24 V AC		ML6421A3005
		38 mm Hub	230 V AC	210 s	ML6421B3012
			24 V AC	ML6421B3004	
	ML7421	Stellantrieb: 1800 N, 0/2 - 10 V			
		20 mm Hub	24 V AC	114 s	ML7421A3004
		38 mm Hub		210 s	ML7421B3003
	ML6425	Stellantrieb: 20 mm Hub, 600 N, 3-Punkt (Notstellfunktion)			
		Ventilstange fährt ein bei Federrücklauf	230 V AC	108 s	ML6425A3014
			24 V AC		ML6425A3006
		Ventilstange fährt aus bei Federrücklauf	230 V AC		ML6425B3021
		24 V AC	ML6425B3005		
	ML7425	Stellantrieb: 20 mm Hub, 600 N, 0/2 ... 10 V (Notstellfunktion)			
		Ventilstange fährt ein bei Federrücklauf	24 V AC	108 s	ML7425A6008
	Ventilstange fährt aus bei Federrücklauf			ML7425B6007	

Ersatzteile

Zusammensetzung der Artikelnummer bei Ersatzteilen

ASV	-PA	-4
Zubehör für Ventile und Antriebe	Zubehör-Art	Typ
ASV = Zubehör für Ventile und Antriebe	PAC = Packungsringssatz PN = Dichtungsmutter SBA = Spindelverbindungsmutter	1 5 6

Übersicht	Beschreibung	Größe	Art.-Nr.
	1 Spindelverbindungsmutter	DN15 bis DN150	ASV-SBA-2
	2 Stopfbuchsmutter	DN15 - DN80	ASV-PN-5
		DN100 bis DN150	ASV-PN-6
	3 Packungsringssatz	DN15 - DN80	ASV-PAC-5
		DN100 bis DN150	ASV-PAC-6



Ademco 1 GmbH
 Hardhofweg 40
 74821 Mosbach
 DEUTSCHLAND
 Tel.: +49 1801 466 388
 Fax: +49 800 0466 388
 info.de@resideo.com
 homecomfort.resideo.com/de

Ademco Austria GmbH
 Office Park 1 / Top B02
 1030 Wien - Schwechat
 ÖSTERREICH
 Tel.: +43 1 227 87 330
 Fax: +43 1 227 87 333
 info.at@resideo.com
 homecomfort.resideo.com/at

Pittway 3 Sàrl
 Zone d'Activités, La Pièce 4
 1180 Rolle
 SCHWEIZ
 Tel.: +41 44 945 01 01
 Fax: +41 44 945 01 06
 info.ch@resideo.com
 homecomfort.resideo.com/ch