



## Profipress G-Schiebemuffe mit SC-Contur

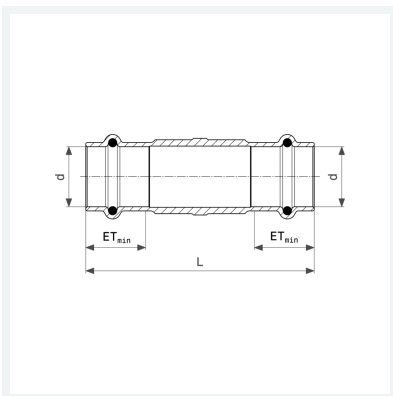
- Pressanschlüsse

### Ausstattung

Dichtelemente HNBR

**Modell 2615.5**

**Artikel 394 202**



## Eigenschaften

Rohraußendurchmesser	d	35
Länge	L	105 mm
Einstecktiefe minimal	ETmin	26 mm
Gewicht	239,5 g	
Volumen	414,4 cm <sup>3</sup>	
Werkstoff	Rotguss	