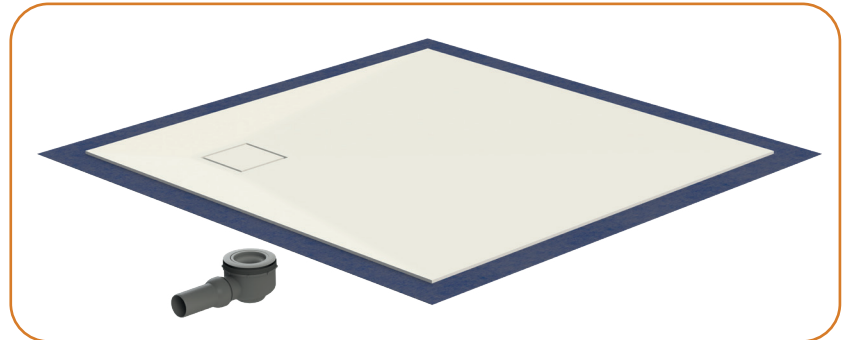


DUSCHFLÄCHE PLAN^{PLUS} QUADRATO

Das Gefälleelement besteht aus hochwertigem High Density Polystyrol (HDPS®) mit werkseitig aufgebracht haptischer, seidenmatter und rutschhemmender Oberfläche. aus Mineralwerkstoff. Optional ist eine fugenlose Auf- oder Abkantung möglich. Zusätzlich lassen sich Sitzelemente zu einem puristisch modernen Sitzplatz in der Dusche perfektionieren, indem die sichtbaren Seiten fugenlos mit Mineralwerkstoff ausgestattet werden.



Produktbeschreibung

- Duschfläche mit Punktentwässerung
- Werkseitig aufgebracht, hochwertige 6 mm starke Oberfläche aus Mineralwerkstoff, rutschhemmend nach DIN 51097, Gruppe B.
- Quadratische Designabdeckung aus Mineralwerkstoff
- Werkseitig aufgebracht Vliesabdichtung nach DIN 18534-1, Wassereinwirkungsklasse W2-I
- Umlaufend 70 mm Vliesüberstand zur Abdichtung zu Wand und Boden
- Inklusive Ablauf waagrecht DN50

Oberflächen-Farben

BIANCO WEISS = 001	GRAU HELL = 008
CAMEL = 003	GRAPHIT = 005
GRAU DUNKEL = 007	GRAPHIT HELL = 006

Farbwiedergabe dient nur der Orientierung und ist kein Referenzmuster.

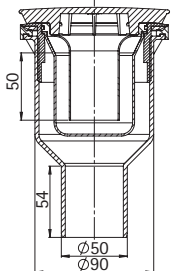
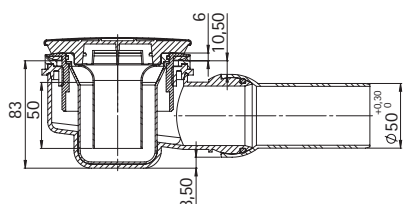
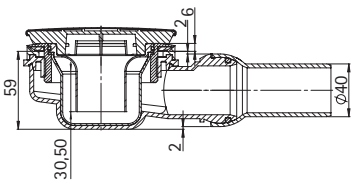
Anforderungen an den Untergrund

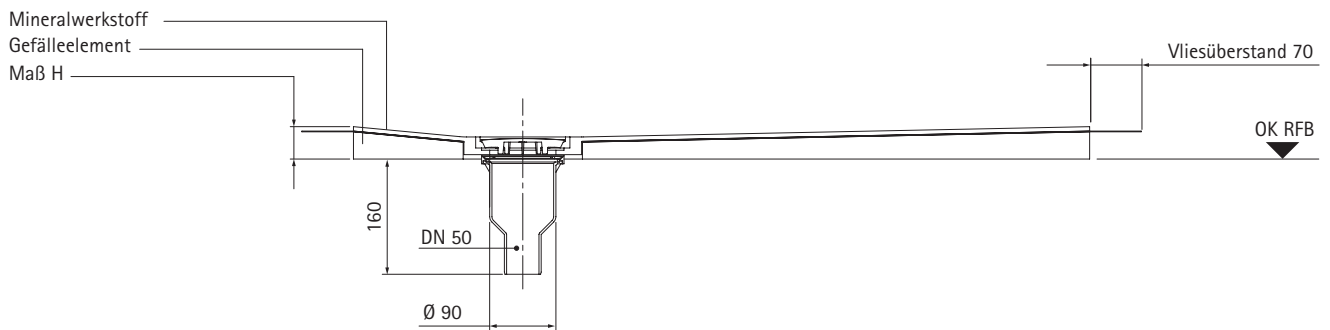
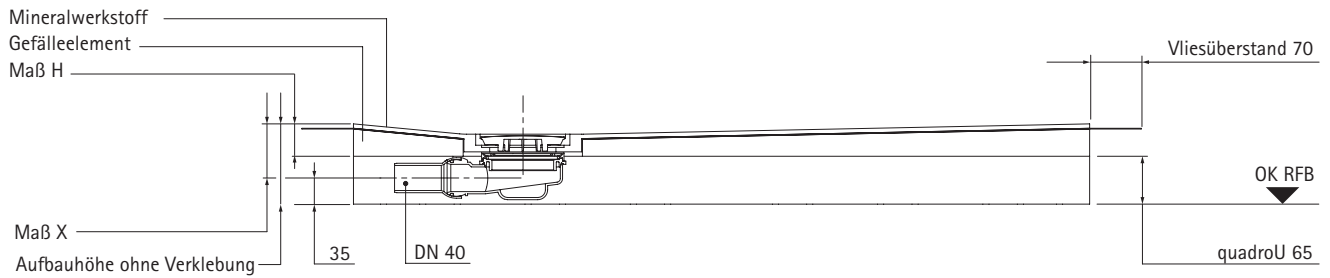
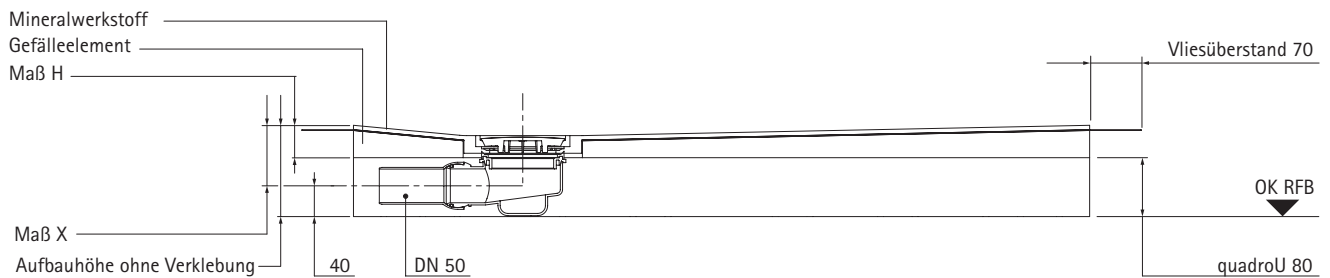
eben
staubfrei
schwingungsfrei

Zubehör

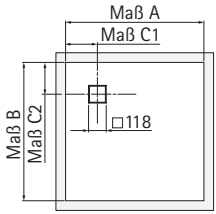
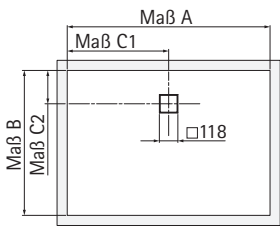
ggf. Unterbau Compact oder quadroU siehe SCHEDEL Lieferprogramm
 - Verwendung ohne Unterbau oder Unterbau Compact:
 Ansatzkleber (Flexfliesenkleber) für die Verklebung der Elemente auf dem Rohfußboden bzw. mit dem Unterbauelement - SH 32310
 Mineralische Dichtschlämme 2K, Art. SH 32313N
 - Verwendung quadroU (inkl. Stellfüße und Montagekleber)
 SCHEDEL 2K Montageschaum
 zur Montage des quadroU auf dem Rohfußboden - Art. SH 30070
 Mineralische Dichtschlämme 2K - Art. SH 32313N

Ablaufdaten

im Lieferumfang	Art.-Nr. PP 32104	Art.-Nr. PP 32100	
OPTIONAL: Bei Bestellung bitte angeben! (Ablauf waagrecht, DN 50 entfällt)			
Ablauf waagrecht DN 50 Ablaufleistung 27 l/min	Ablauf waagrecht DN 40 Ablaufleistung 25,2 l/min	Ablauf senkrecht DN 50 Ablaufleistung 30,6 l/min Kernlochbohrung 120-130 mm	
			



Download PDF
Einbauanleitung
EBA40506

Maßangaben in mm				Aufbauhöhe inkl. Mineralwerkstoff (ohne Verklebung)							
Allgemeine Draufsicht PLAN ^{PLUS} QUADRATO				Gewicht in kg	mit PP 32104	mit PP 32102	Position Ablauf C1/C2	Art.-Nr.*			
Maß A	Maß B	Maß H			Maß X	Maß X					
Grundfläche quadratisch											
											
800	800	40	10,48	105	70	120	78	230/230	PP8080QXXX		
900	900	45	13,27	110	75	125	83	230/230	PP9090QXXX		
1000	1000	45	16,38	110	75	125	83	230/230	PP100100QXXX		
1200	1200	50	23,59	115	80	130	88	230/230	PP120120QXXX		
Grundfläche rechteckig											
1000	800	40	13,1	105	70	120	78	500/230	PP10080QXXX		
1000	900	40	14,74	105	70	120	78	500/230	PP10090QXXX		
1100	900	45	16,22	110	75	125	83	550/230	PP11090QXXX		
1200	800	40	15,73	105	70	120	78	600/230	PP12080QXXX		
1200	900	45	17,69	110	75	125	83	600/230	PP12090QXXX		
1200	1000	45	19,66	110	75	125	83	600/230	PP120100QXXX		
1300	900	45	19,17	110	75	125	83	650/230	PP13090QXXX		
1300	1000	45	21,29	110	75	125	83	650/230	PP130100QXXX		
1400	800	45	18,34	110	75	125	83	700/230	PP14080QXXX		
1400	900	45	20,63	110	75	125	83	700/230	PP14090QXXX		
1400	1000	45	22,93	110	75	125	83	700/230	PP140100QXXX		
1400	1200	50	27,51	115	80	130	88	700/230	PP140120QXXX		
1500	800	45	19,7	110	75	125	83	750/230	PP15080QXXX		
1500	900	45	22,11	110	75	125	83	750/230	PP15090QXXX		
1500	1000	45	24,57	110	75	125	83	750/230	PP150100QXXX		
1500	1200	50	29,48	115	80	130	88	750/230	PP150120QXXX		
1600	800	45	25,2	110	75	125	83	800/230	PP16080QXXX		
1600	900	45	23,58	110	75	125	83	800/230	PP16090QXXX		
1600	1000	45	26,21	110	75	125	83	800/230	PP160100QXXX		
1600	1200	50	31,45	115	80	130	88	800/230	PP160120QXXX		
1700	800	45	22,3	110	75	125	83	850/230	PP17080QXXX		
1700	900	45	25	110	75	125	83	850/230	PP17090QXXX		
1700	1000	45	27,9	110	75	125	83	850/230	PP170100QXXX		
1800	800	45	23,6	110	75	125	83	900/230	PP18080QXXX		
1800	900	45	26,6	110	75	125	83	900/230	PP18090QXXX		
1800	1000	45	29,5	110	75	125	83	900/230	PP180100QXXX		
											

Technische Änderungen vorbehalten!

Stand 11/2022 Skizze unmaßstäblich

* xxx = Farbe Oberfläche (Bsp. PP12080Q005 = PLAN^{PLUS} QUADRATO 1200 x 800 mm in GRAPHIT)