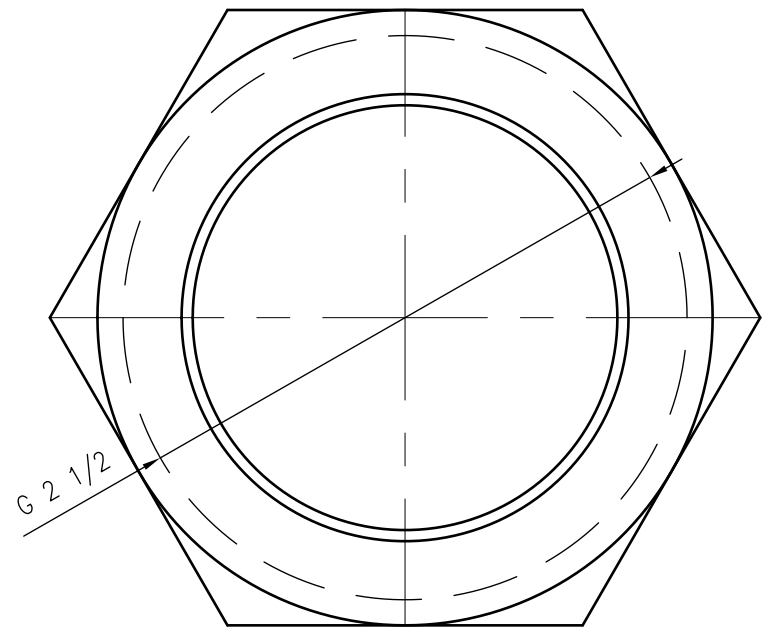
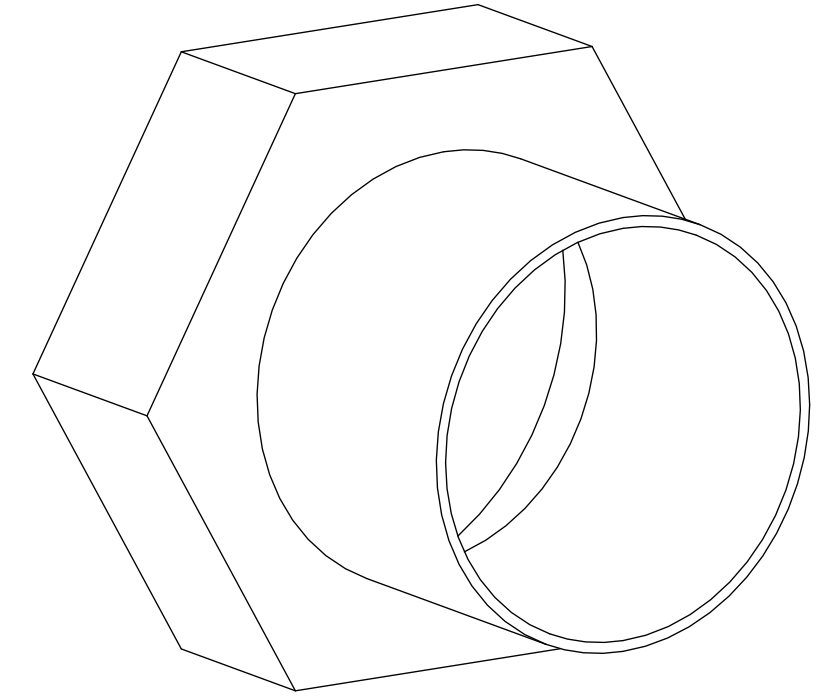


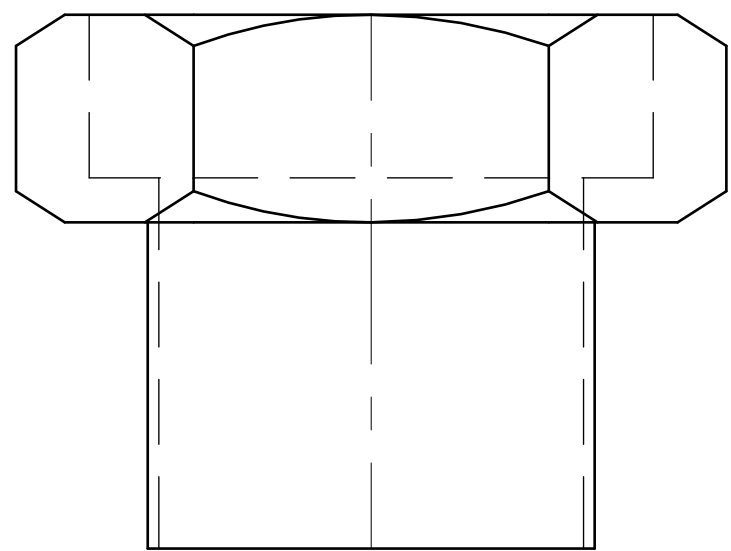
Side view



Front view



Isometric view



Top view



Unterliegt nicht dem Änderungsdienst/ Not subject to change management		Maßstab/ Scale: 1:1	Format/ Size: A3
Revision 18.08.2016	Welding socket piece RHC 150, RHC 200 – 6760500		

A3