

## V-Form-Maschinenthermometer VMTh



### Benefits

- Extrem robust durch Vollmetalleinhausung
- Vibrationsfestes Glasthermometer
- Edelstahlausführung möglich
- Gute Ablesbarkeit durch blaue Thermometerfüllung

### Anwendung

Heizung, Industrie, Maschinenbau

### Technische Daten

#### Nenngröße

110 x 30 – 150 x 36 – 200 x 36

#### Oberteil

Aluminium, V-förmig, glatt poliert, messingfarben eloxiert. Zahlen des Messbereichs auf der rechten Skalenwange unter der Eloxalschicht schwarz aufgedruckt. Mittels Kontermutter aus Messing (SW22) verstellbar, dadurch in jeder Blickrichtung ablesbar.

#### Glaseinsatz (Kapillare)

Prismatische Kapillare in Stabform aus Glasvollmaterial,  $\varnothing$  6 mm. Teilstriche der Kapillare schwarz eingebrannt, dadurch absolut beständig. Hauptteilstriche, die mit den im Gehäuse eingedruckten Zahlen übereinstimmen, besonders stark und markant ausgeführt.

#### Thermometrische Füllung

In Standardausführung von -60 bis +200 °C benetzende Flüssigkeit blau.

#### Tauchrohr

Messing,  $\varnothing$  10 mm, mit festem Gewinde G $\frac{1}{2}$ B. Edelstahlausführung auf Anfrage.

#### Anzeigegenauigkeit

DIN 16195

#### Anzeigebereiche °C

-30/+50, 0/60, 0/100, 0/120, 0/160

#### Anschlusslage

Gerade  
Winklig 90°

#### Tauchrohrlänge

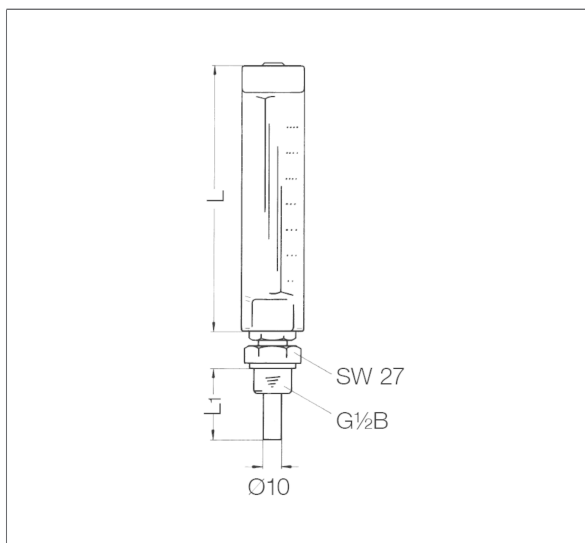
40, 63, 100, 160 mm

### Optionen

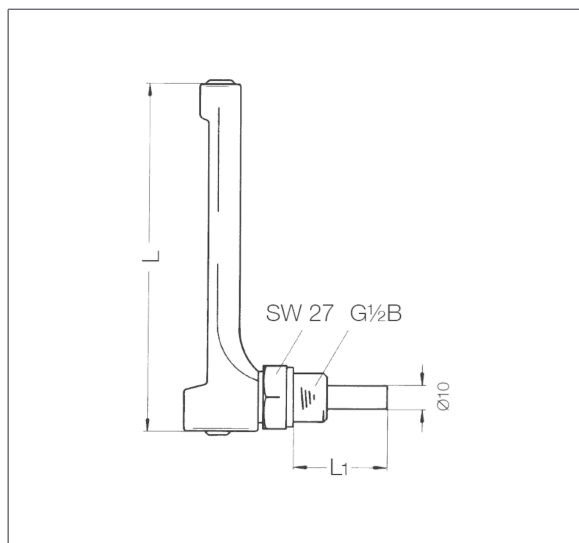
- Andere Anzeigebereiche
- Andere Tauchrohrängen
- Andere Tauchrohrwerkstoffe
- Andere Einschraubgewinde
- Oberteil aluminiumfarben eloxiert
- Oberteil aus Kunststoff
- Schutzrohre

## Technische Zeichnungen

Anschlusslage gerade



Anschlusslage winklig 90°



### Maße (mm)

Typ	L	L <sub>1</sub>			
VMTh 110	110	40	63	100	160
VMTh 150	150	40	63	100	160
VMTh 200	200	40	63	100	160

## Ausführungen

### VMTh 110

Nenngröße	Ausführung	Anschlusslage	Anzeigebereich	Schaftlänge	Typ	Art.-Nr.
110 x 30 mm	DIN 16181	Gerade	-30/+50 °C	40 mm	VMTh 110	64101
110 x 30 mm	DIN 16181	Gerade	-30/+50 °C	63 mm	VMTh 110	64102
110 x 30 mm	DIN 16181	Gerade	-30/+50 °C	100 mm	VMTh 110	64103
110 x 30 mm	DIN 16181	Gerade	-30/+50 °C	160 mm	VMTh 110	64104
110 x 30 mm	DIN 16181	Gerade	0/60 °C	40 mm	VMTh 110	64106
110 x 30 mm	DIN 16181	Gerade	0/60 °C	63 mm	VMTh 110	64107
110 x 30 mm	DIN 16181	Gerade	0/60 °C	100 mm	VMTh 110	64108
110 x 30 mm	DIN 16181	Gerade	0/60 °C	160 mm	VMTh 110	64109
110 x 30 mm	DIN 16181	Gerade	0/120 °C	40 mm	VMTh 110	64111
110 x 30 mm	DIN 16181	Gerade	0/120 °C	63 mm	VMTh 110	64112



Blaue Art.-Nr. = Lagerware



Nenngröße	Ausführung	Anschlusslage	Anzeigebereich	Schaftlänge	Typ	Art.-Nr.
110 x 30 mm	DIN 16181	Gerade	0/120 °C	100 mm	VMTh 110	64113
110 x 30 mm	DIN 16181	Gerade	0/120 °C	160 mm	VMTh 110	64114
110 x 30 mm	DIN 16181	Gerade	0/160 °C	40 mm	VMTh 110	64116
110 x 30 mm	DIN 16181	Gerade	0/160 °C	63 mm	VMTh 110	64117
110 x 30 mm	DIN 16181	Gerade	0/160 °C	100 mm	VMTh 110	64118
110 x 30 mm	DIN 16181	Gerade	0/160 °C	160 mm	VMTh 110	64119
110 x 30 mm	DIN 16182	Winklig 90°	-30/+50 °C	40 mm	VMTh 110	64120
110 x 30 mm	DIN 16182	Winklig 90°	-30/+50 °C	63 mm	VMTh 110	64121
110 x 30 mm	DIN 16182	Winklig 90°	-30/+50 °C	100 mm	VMTh 110	64122
110 x 30 mm	DIN 16182	Winklig 90°	-30/+50 °C	160 mm	VMTh 110	64123
110 x 30 mm	DIN 16182	Winklig 90°	0/60 °C	40 mm	VMTh 110	64124
110 x 30 mm	DIN 16182	Winklig 90°	0/60 °C	63 mm	VMTh 110	64125
110 x 30 mm	DIN 16182	Winklig 90°	0/60 °C	100 mm	VMTh 110	64126
110 x 30 mm	DIN 16182	Winklig 90°	0/60 °C	160 mm	VMTh 110	64127
110 x 30 mm	DIN 16182	Winklig 90°	0/120 °C	40 mm	VMTh 110	<a href="#">64128</a>
110 x 30 mm	DIN 16182	Winklig 90°	0/120 °C	63 mm	VMTh 110	<a href="#">64129</a>
110 x 30 mm	DIN 16182	Winklig 90°	0/120 °C	100 mm	VMTh 110	<a href="#">64130</a>
110 x 30 mm	DIN 16182	Winklig 90°	0/120 °C	160 mm	VMTh 110	64131
110 x 30 mm	DIN 16182	Winklig 90°	0/160 °C	40 mm	VMTh 110	<a href="#">64132</a>
110 x 30 mm	DIN 16182	Winklig 90°	0/160 °C	63 mm	VMTh 110	<a href="#">64133</a>
110 x 30 mm	DIN 16182	Winklig 90°	0/160 °C	100 mm	VMTh 110	<a href="#">64134</a>
110 x 30 mm	DIN 16182	Winklig 90°	0/160 °C	160 mm	VMTh 110	64135



Blaue Art.-Nr. = Lagerware

**VMTh 150**

Nenngröße	Ausführung	Anschlusslage	Anzeigebereich	Schaftlänge	Typ	Art.-Nr.
150 x 36 mm	DIN 16185	Gerade	-30/+50 °C	40 mm	VMTh 150	64136
150 x 36 mm	DIN 16185	Gerade	-30/+50 °C	63 mm	VMTh 150	64137
150 x 36 mm	DIN 16185	Gerade	-30/+50 °C	100 mm	VMTh 150	64138
150 x 36 mm	DIN 16185	Gerade	-30/+50 °C	160 mm	VMTh 150	64139



Blaue Art.-Nr. = Lagerware



Nenngröße	Ausführung	Anschlusslage	Anzeigebereich	Schaftlänge	Typ	Art.-Nr.
150 x 36 mm	DIN 16185	Gerade	0/60 °C	40 mm	VMTh 150	64140
150 x 36 mm	DIN 16185	Gerade	0/60 °C	63 mm	VMTh 150	64141
150 x 36 mm	DIN 16185	Gerade	0/60 °C	100 mm	VMTh 150	64142
150 x 36 mm	DIN 16185	Gerade	0/60 °C	160 mm	VMTh 150	64143
150 x 36 mm	DIN 16185	Gerade	0/100 °C	40 mm	VMTh 150	64330
150 x 36 mm	DIN 16185	Gerade	0/100 °C	63 mm	VMTh 150	64331
150 x 36 mm	DIN 16185	Gerade	0/100 °C	100 mm	VMTh 150	64332
150 x 36 mm	DIN 16185	Gerade	0/100 °C	160 mm	VMTh 150	64333
150 x 36 mm	DIN 16185	Gerade	0/120 °C	40 mm	VMTh 150	<a href="#">64100</a>
150 x 36 mm	DIN 16185	Gerade	0/120 °C	63 mm	VMTh 150	<a href="#">64105</a>
150 x 36 mm	DIN 16185	Gerade	0/120 °C	100 mm	VMTh 150	<a href="#">64144</a>
150 x 36 mm	DIN 16185	Gerade	0/120 °C	160 mm	VMTh 150	64145
150 x 36 mm	DIN 16185	Gerade	0/160 °C	40 mm	VMTh 150	64146
150 x 36 mm	DIN 16185	Gerade	0/160 °C	63 mm	VMTh 150	64147
150 x 36 mm	DIN 16185	Gerade	0/160 °C	100 mm	VMTh 150	64148
150 x 36 mm	DIN 16185	Gerade	0/160 °C	160 mm	VMTh 150	64149
150 x 36 mm	DIN 16186	Winklig 90°	-30/+50 °C	40 mm	VMTh 150	64150
150 x 36 mm	DIN 16186	Winklig 90°	-30/+50 °C	63 mm	VMTh 150	64151
150 x 36 mm	DIN 16186	Winklig 90°	-30/+50 °C	100 mm	VMTh 150	64152
150 x 36 mm	DIN 16186	Winklig 90°	-30/+50 °C	160 mm	VMTh 150	64153
150 x 36 mm	DIN 16186	Winklig 90°	0/60 °C	40 mm	VMTh 150	64154
150 x 36 mm	DIN 16186	Winklig 90°	0/60 °C	63 mm	VMTh 150	64155
150 x 36 mm	DIN 16186	Winklig 90°	0/60 °C	100 mm	VMTh 150	64156
150 x 36 mm	DIN 16186	Winklig 90°	0/60 °C	160 mm	VMTh 150	64157
150 x 36 mm	DIN 16186	Winklig 90°	0/100 °C	40 mm	VMTh 150	64335
150 x 36 mm	DIN 16186	Winklig 90°	0/100 °C	63 mm	VMTh 150	64336
150 x 36 mm	DIN 16186	Winklig 90°	0/100 °C	100 mm	VMTh 150	64337
150 x 36 mm	DIN 16186	Winklig 90°	0/100 °C	160 mm	VMTh 150	64338



Blaue Art.-Nr. = Lagerware



Nenngröße	Ausführung	Anschlusslage	Anzeigebereich	Schaftlänge	Typ	Art.-Nr.
150 x 36 mm	DIN 16186	Winklig 90°	0/120 °C	40 mm	VMTh 150	64110
150 x 36 mm	DIN 16186	Winklig 90°	0/120 °C	63 mm	VMTh 150	64115
150 x 36 mm	DIN 16186	Winklig 90°	0/120 °C	100 mm	VMTh 150	64158
150 x 36 mm	DIN 16186	Winklig 90°	0/120 °C	160 mm	VMTh 150	64159
150 x 36 mm	DIN 16186	Winklig 90°	0/160 °C	40 mm	VMTh 150	64160
150 x 36 mm	DIN 16186	Winklig 90°	0/160 °C	63 mm	VMTh 150	64161
150 x 36 mm	DIN 16186	Winklig 90°	0/160 °C	100 mm	VMTh 150	64162
150 x 36 mm	DIN 16186	Winklig 90°	0/160 °C	160 mm	VMTh 150	64163

Blaue Art.-Nr. = Lagerware

**VMTh 200**

Nenngröße	Ausführung	Anschlusslage	Anzeigebereich	Schaftlänge	Typ	Art.-Nr.
200 x 36 mm	DIN 16189	Gerade	-30/+50 °C	63 mm	VMTh 200	64165
200 x 36 mm	DIN 16189	Gerade	-30/+50 °C	100 mm	VMTh 200	64166
200 x 36 mm	DIN 16189	Gerade	-30/+50 °C	160 mm	VMTh 200	64167
200 x 36 mm	DIN 16189	Gerade	0/60 °C	63 mm	VMTh 200	64169
200 x 36 mm	DIN 16189	Gerade	0/60 °C	100 mm	VMTh 200	64170
200 x 36 mm	DIN 16189	Gerade	0/60 °C	160 mm	VMTh 200	64171
200 x 36 mm	DIN 16189	Gerade	0/120 °C	63 mm	VMTh 200	64173
200 x 36 mm	DIN 16189	Gerade	0/120 °C	100 mm	VMTh 200	64174
200 x 36 mm	DIN 16189	Gerade	0/120 °C	160 mm	VMTh 200	64175
200 x 36 mm	DIN 16189	Gerade	0/160 °C	63 mm	VMTh 200	64177
200 x 36 mm	DIN 16189	Gerade	0/160 °C	100 mm	VMTh 200	64178
200 x 36 mm	DIN 16189	Gerade	0/160 °C	160 mm	VMTh 200	64179
200 x 36 mm	DIN 16190	Winklig 90°	-30/+50 °C	63 mm	VMTh 200	64181
200 x 36 mm	DIN 16190	Winklig 90°	-30/+50 °C	100 mm	VMTh 200	64182
200 x 36 mm	DIN 16190	Winklig 90°	-30/+50 °C	160 mm	VMTh 200	64183
200 x 36 mm	DIN 16190	Winklig 90°	0/60 °C	63 mm	VMTh 200	64185
200 x 36 mm	DIN 16190	Winklig 90°	0/60 °C	100 mm	VMTh 200	64186
200 x 36 mm	DIN 16190	Winklig 90°	0/60 °C	160 mm	VMTh 200	64187

Blaue Art.-Nr. = Lagerware





Nenngröße	Ausführung	Anschlusslage	Anzeigebereich	Schaftlänge	Typ	Art.-Nr.
200 x 36 mm	DIN 16190	Winklig 90°	0/120 °C	63 mm	VMTh 200	64189
200 x 36 mm	DIN 16190	Winklig 90°	0/120 °C	100 mm	VMTh 200	64190
200 x 36 mm	DIN 16190	Winklig 90°	0/120 °C	160 mm	VMTh 200	64191
200 x 36 mm	DIN 16190	Winklig 90°	0/160 °C	63 mm	VMTh 200	64193
200 x 36 mm	DIN 16190	Winklig 90°	0/160 °C	100 mm	VMTh 200	64194
200 x 36 mm	DIN 16190	Winklig 90°	0/160 °C	160 mm	VMTh 200	64195

Blaue Art.-Nr. = Lagerware