



## Anschlussbogen 90°

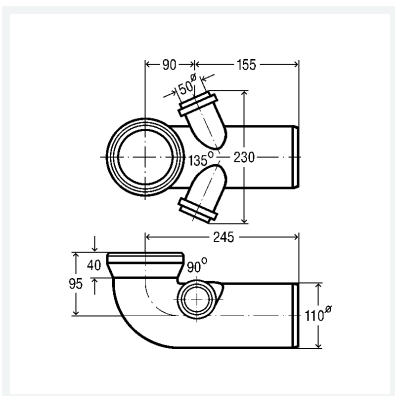
- für WC

### Ausstattung

Lippendichtung, 2 Zusatzanschlüsse

**Modell 3811.3**

**Artikel 191 801**



## Eigenschaften

Durchmesser Nominal 1	DN1	100
Länge	L	155
Durchmesser Nominal 2	DN2	50
Ausführung	weiß-alpin	
Gewicht	380 g	
Volumen	12432 cm <sup>3</sup>	
Werkstoff	Kunststoff	