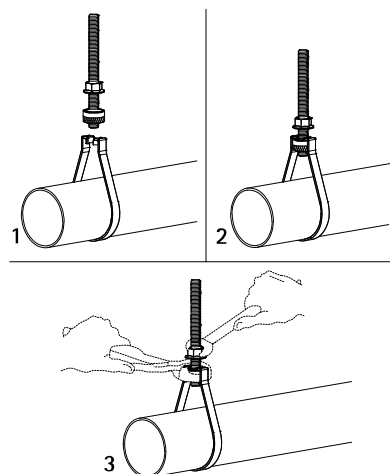


Walraven Sprinklerschlaufe S-LF VdS|FM

(B 12 17)

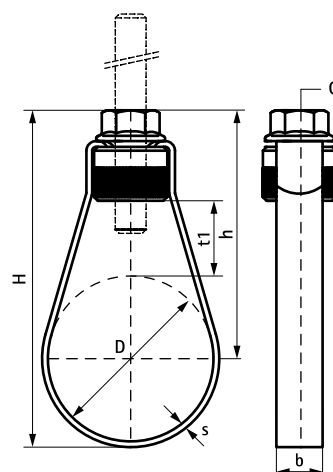
zur Befestigung von Sprinklerinstallationen an Decken 26,9 - 219,1 mm



Vorteile und Eigenschaften

- leichte Montage mit Flansch und Hutmutter
 - Anbindung mit Gewindestift oder -stange
 - einteilige Schlaufe mit Griff- und Kontermutter
 - höhenverstellbar, auch unter Belastung
 - Material: Stahl
 - mit VdS-Zulassung - Zertifikatnummer G 424001
 - mit FM-Zulassung ab M10 - Zertifikatsnummer PR470217
- Schelle: sendzimirverzinkt; Mutter elektrolytisch verzinkt

Art.Nr.	D	D	DN	G	H	h	b x s	t1	F _{a,z}	FM	VdS	VPE 1	Gew / 1 Einh
	(mm)	(°)			(mm)	(mm)	(mm)	(mm)	(N)				(g)
45555028	26,9	¾	20	M8	71	56	12 x 1,50	18	2.000	-	VdS	100	59.00
45555035	33,7	1	25	M8	79	61	12 x 1,50	19	2.000	-	VdS	100	62.70
45555044	42,4	1¼	32	M8	89	66	12 x 1,50	20	2.000	-	VdS	100	65.00
45555050	48,3	1½	40	M8	97	71	12 x 1,50	22	2.000	-	VdS	50	67.70
45555062	60,3	2	50	M8	112	80	12 x 1,50	25	2.000	-	VdS	50	73.20
45565028	26,9	¾	20	M10	73	58	12 x 1,50	15	2.000	FM	VdS	100	61.00
45565035	33,7	1	25	M10	81	63	12 x 1,50	16	2.000	FM	VdS	100	76.70
45565044	42,4	1¼	32	M10	91	68	12 x 1,50	17	2.000	FM	VdS	100	79.00
45565050	48,3	1½	40	M10	108	82	12 x 1,50	19	2.000	FM	VdS	50	81.70
45565062	60,3	2	50	M10	114	82	12 x 1,50	22	2.000	FM	VdS	50	87.20
45565077	76,1	2½	65	M10	140	99	15 x 2,50	30	3.500	FM	VdS	50	147.00
45565090	88,9	3	80	M10	161	114	15 x 2,50	39	3.500	FM	VdS	25	162.00
45565108	108,0	-	-	M10	201	144	15 x 2,50	59	3.500	-	VdS	25	181.60
45565115	114,3	4	100	M10	204	144	15 x 2,50	56	3.500	FM	VdS	25	191.30
45565133	133,0	-	-	M12	223	154	15 x 2,50	51	5.000	-	VdS	20	210.00
45565142	139,7	5	125	M12	233	161	15 x 2,50	55	5.000	FM	VdS	20	246.70
45565159	159,0	-	-	M12	271	189	15 x 2,50	73	5.000	-	VdS	20	256.80
45565170	168,3	6	150	M12	276	189	15 x 2,50	68	5.000	FM	VdS	20	277.70
45565221	219,1	8	200	M16	353	241	25 x 2,50	83	8.500	FM	VdS	10	608.50



Kombination mit

- 56 BIS Sprinklerschellen HD500 (BUP1000)
- 399 BIS Trägerklammern Modell C

Alternative Produkte

- 55 BIS Sprinklerschlaufe TA41