

Artikelnummer: 01 295 06 99

# Elektronische Waschtisch-Armatur XERIS E HD-K large - Hochdruck Kaltwasser / vorgemischtes Wasser

Infrarot-Sensor gesteuert. Batteriebetrieb. Geeignet zur Vernetzung mit SCHELL Wassermanagement-System SWS. Parametrierbar über SCHELL Single Control SSC.



## Lieferumfang

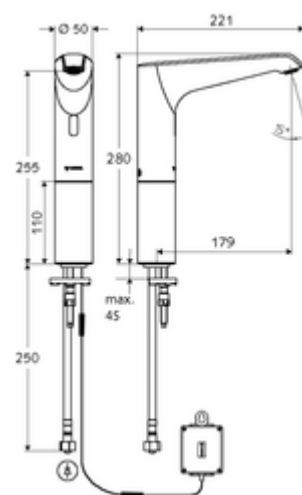
- Infrarot-Sensor-Einlocharmatur
  - Infrarot-Sensor-Elektronik, programmierbar
  - Standrohrverlängerung
  - Axialmagnetventil 6 V mit Vorfilter
  - Strahlregler
  - Anschlusskabel 350 mm, mit Steckverbinder 3-polig, Schutzklasse IP 65
- Batteriepack 6 V, Schutzklasse IP 65
- 4x AA Alkalibatterien 1,5 V
- Flexibler Anschluss Schlauch Clean-Fix S G 3/8 IG x 500 mm, mit integriertem Rückflussverhinderer (RV, EN 1717: EB) und Vorfilter
- Befestigungsmaterial für Waschtischmontage

## Technische Daten

- Einstellmöglichkeiten über SWS/SSC
  - Sensor-Reichweite (kurz / mittel / lang)
  - Programmierung über Nahreflex (Aus / Ein)
  - Max. Laufzeit (1 - 360 s)
  - Nachlaufzeit (0,6 - 60 s)
  - Stagnationsspülung (Aus / 5 - 600 s, alle 1 - 240 h nach letzter Spülung / alle 1 - 240 h)
  - Dauerspülung für thermische Desinfektion, mit Verbrühungsschutz (Aus / 15 - 600 s)
  - Dauerfluss (Aus / 15 - 600 s)
  - Energiesparmodus (Aus / 1 - 254 h nach letzter Nutzung)
  - Reinigungsstopp (Aus / 60 - 360 s)
- Einstellmöglichkeiten über Nahreflex
  - Sensor-Reichweite (kurz / mittel / lang)
  - Stagnationsspülung (Aus / 30 s, alle 24 h nach letzter Spülung / alle 24 h)
  - Dauerspülung für thermische Desinfektion, mit Verbrühungsschutz (Aus / 300 s / 120 s)
  - Reinigungsstopp (Aus / 60 s)
- Durchfluss: max. 5 l/min druckunabhängig
- Fließdruck: 1,0 - 5,0 bar
- Max. Ruhedruck: 8 bar
- Max. Betriebstemperatur: 70 °C (80 °C für thermische Desinfektion)
- Werkstoff: Gehäuse Messing; wasserführende Teile Kunststoff
- Oberfläche: chrom
- Zertifikate: PA-IX 29072/IO, Belgaqua
- Geräuschkategorie: I
- Durchflussklasse: O

## Lieferdaten

- Gewicht: 2,57 kg/Stück
- Verpackungseinheit: 1



---

### Empfohlene zugehörige Artikel

SSC Bluetooth®-Modul	Artikelnr.: 00 916 00 99
Verlängerungskabel	Artikelnr.: 51 010 00 99 oder
Verlängerungskabel	Artikelnr.: 51 023 00 99 oder
Eckventil mit Regulierfunktion COMFORT mit Filter	Artikelnr.: 05 430 06 99