

# oventrop „Aquastrom VT“

Thermostatventile mit einstellbarem Temperatur-Bereich und einstellbarem Restvolumenstrom für Zirkulationsleitungen

Datenblatt



## Ausschreibungstext:

Oventrop „Aquastrom VT“ Thermostatventile mit Voreinstellung der Regeltemperatur für die thermische Regelung und des Restvolumenstromes für den hydraulischen Abgleich in Zirkulationsleitungen gemäß DVGW-Arbeitsblatt W551/W553.

## Thermische Regelung:

Empfohlener Regelbereich 55 °C bis 60 °C  
(max. Regelbereich 50 °C bis 65 °C, Regelgenauigkeit ±1 °C)

Für eine voreingestellte Temperatur (z.B. 57 °C) reduziert das Ventil ab dieser Temperatur den Volumenstrom auf einen Restwert, der aus den Berechnungsvorschriften nach dem DVGW-Arbeitsblatt zu ermitteln und an der Armatur entsprechend einstellbar ist.

Das Ventil unterstützt zusätzlich die automatische thermische Desinfektion. Ca. 6 °C oberhalb der eingestellten Temperatur steigt der Volumenstrom erneut an und wird ab ca. 16 °C oberhalb der eingestellten Temperatur wieder auf den Restvolumenstrom reduziert. Durch die Reduzierung zurück auf den Restvolumenstrom wird sichergestellt, dass die nachfolgenden Anlagenteile durch das wiederhergestellte hydraulische Gleichgewicht ebenfalls mit einem Desinfektionsvolumenstrom versorgt werden. Das Ventil unterstützt damit optimal die thermische Desinfektion der Zirkulationsanlage. Nach Beendigung der Desinfektionsphase kehrt das Ventil wieder in seine Ausgangsposition zurück.

## Hydraulischer Abgleich:

Für einen hydraulischen Abgleich der Stränge einer Trinkwasser-Zirkulationsanlage ist der Restvolumenstrom, der sich bei einer gewählten Regeltemperatur einstellen soll, ebenfalls an der Armatur einstellbar. Diese Einstellung ist hierbei unabhängig von der zuvor eingestellten Regeltemperatur und für sechs Einstellwerte möglich. Die werksseitige Voreinstellung beträgt für DN 15  $k_v = 0,1$  (= VE6) bzw. für DN 20  $k_v = 0,3$  (= VE6) und entspricht damit den Vorgaben des DVGW Arbeitsblattes W 554.

Zusätzlich ist die Armatur mit einem Absperrkugelhahn sowie einer Schlauchentleerung und Isolierschalen ausgestattet.

Dies ermöglicht in Verbindung mit einer Strangabsperrarmatur in der Vorlaufleitung eine Außerbetriebnahme und Entleerung des Stranges für Wartungs- und Reparaturzwecke.

Das Thermometer gestattet jederzeit eine Kontrolle der im Zirkulationsstrang anstehenden Wassertemperatur und ermöglicht es damit dem Betreiber, Anlagenstörungen schnell und einfach aufzufinden.

Temperaturregler außerhalb des Mediums; medienberührende Teile frei von Messing; Gehäuse aus Rotguss; O-Ringe aus EPDM, Kunststoffteile aus PPO, tottraumfrei.

## Technische Daten:

max. Betriebstemperatur: 90 °C  
 Prüfdruck: 16 bar  
 Betriebsdruck: 10 bar  
 Werkseinstellungen:  
 Temperatur: 57 °C  
 Restvolumenstrom  
 DN 15:  $k_v = 0,1$  (= VE6)  
 DN 20:  $k_v = 0,3$  (= VE6)  
 max. Differenzdruck: 1 bar  
 Einbaulage: beliebig, jedoch gut zugänglich  
 Isolierung: Baustoffklasse B 1 nach DIN 4102

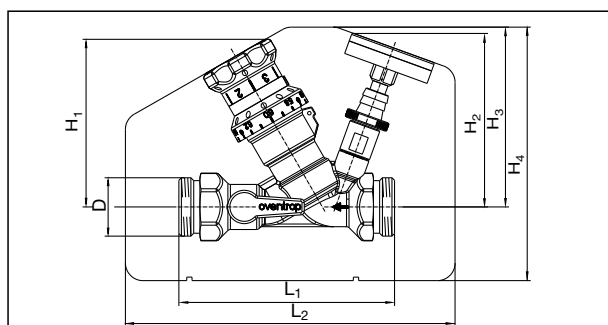
DVGW, SVGW, KIWA, WRAS, VA und WaterMark zertifiziert

## Montagehinweis:

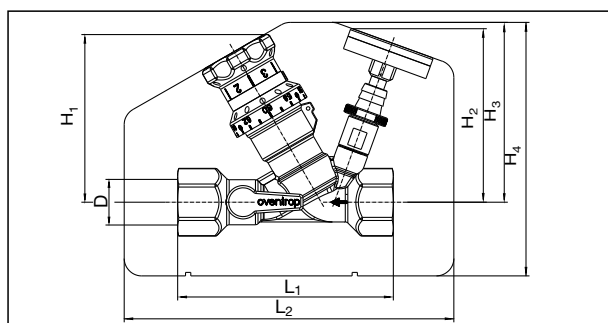
Ventil in Durchflussrichtung einbauen  
(Pfeil am Gehäuse beachten).



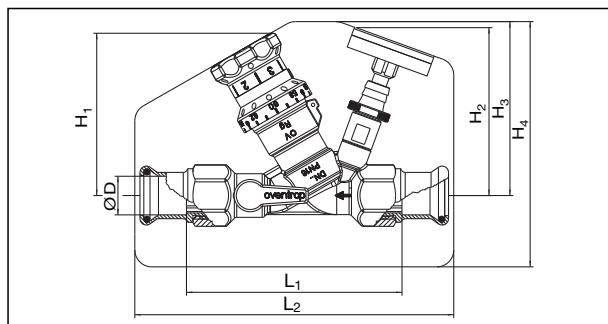
„Aquastrom VT“



Artikel-Nr.:	DN	L <sub>1</sub>	L <sub>2</sub>	H <sub>1</sub>	H <sub>2</sub>	H <sub>3</sub>	H <sub>4</sub>	D
4206704	15	110	188	95	98	103	145	G 3/4
4206706	20	123	188	95	98	103	145	G 1



Artikel-Nr.:	DN	L <sub>1</sub>	L <sub>2</sub>	H <sub>1</sub>	H <sub>2</sub>	H <sub>3</sub>	H <sub>4</sub>	D
4205704	15	110	188	95	98	103	145	G 1/2
4205706	20	123	188	95	98	103	145	G 3/4



RG-Pressanschlüsse SANHA

Artikel-Nr.:	DN	ØD	L <sub>1</sub>	L <sub>2</sub>	H <sub>1</sub>	H <sub>2</sub>	H <sub>3</sub>	H <sub>4</sub>
4205752	15	15	115	188	95	98	103	145
4205753	15	18	115	188	95	98	103	145
4205754	20	22	130	188	95	98	103	145

Maße

**Vorteile:**

- automatische thermische Regelung des Volumenstromes
- unterstützt thermische Desinfektion
- Volumenstrom steigt ca. 6 °C über der eingestellten Temperatur, somit schnelles Erreichen der Desinfektionstemperatur im Leitungsstrang
- tottraumfrei
- drosselt ca. 16 °C über der eingestellten Temperatur zurück auf voreingestellten Restvolumenstrom, dadurch Sicherstellung des hydraulischen Gleichgewichtes in der Anlage
- Restvolumenstrom in sechs Voreinstellungen wählbar
- selbstreinigende Ventileinheit
- Korrosionsbeständigkeit durch Rotguss
- zur Manipulationssicherung plombierbar
- Temperaturüberwachung mit Thermometer oder Temperaturfühler (Zubehör) zur Einbindung in Gebäudeleittechnik möglich
- mit Kugelhahn für Wartungszwecke absperrbar
- mit integriertem Entleerungsventil für Schlauchaufnahme

**Einstellung des Temperatursollwertes:**

Mit dem Handrad die Temperaturregeleinheit so weit drehen, bis der gewünschte Temperaturwert auf der Skala mit der Plombiernase am Gehäuse übereinstimmt. **Dabei das Handrad nicht anheben!**

Empfohlener Temperaturbereich 55 °C – 60 °C

(DVGW W551)

Werkseinstellung 57 °C

**Einstellung des Restvolumenstromes:**

Mit dem gleichen Handrad, mit dem auch der Temperatursollwert eingestellt werden kann, lässt sich auch der Restvolumenstrom einstellen. Dazu den Temperaturkranz festhalten und **das Handrad bis zum Anschlag (ca. 5 mm) nach oben ziehen**. Das angehobene Handrad im Uhrzeigersinn auf die entsprechende Voreinstellung drehen.

**Der gewählte Voreinstellwert muss dazu mit dem erhabenen schwarzen Dreieckspfeil auf dem Temperaturkranz übereinstimmen!**

Nach Loslassen des Handrades darauf achten, dass dieses mit der Verzahnung des Temperaturkranzes bündig verrastet.

Restvolumenstrom:

Nennweite	Voreinstellung	k <sub>v</sub> -Wert	k <sub>v</sub> - bei 2K P-Abweichung
DN 15:	VE1:	k <sub>v</sub> = 0,035	k <sub>v</sub> = 0,035
	VE2:	k <sub>v</sub> = 0,045	k <sub>v</sub> = 0,071
	VE3:	k <sub>v</sub> = 0,058	k <sub>v</sub> = 0,104
	VE4:	k <sub>v</sub> = 0,069	k <sub>v</sub> = 0,136
	VE5:	k <sub>v</sub> = 0,081	k <sub>v</sub> = 0,165
	VE6:	k <sub>v</sub> = 0,098	k <sub>v</sub> = 0,193
DN 20:	VE1:	k <sub>v</sub> = 0,10	k <sub>v</sub> = 0,100
	VE2:	k <sub>v</sub> = 0,14	k <sub>v</sub> = 0,151
	VE3:	k <sub>v</sub> = 0,18	k <sub>v</sub> = 0,201
	VE4:	k <sub>v</sub> = 0,22	k <sub>v</sub> = 0,250
	VE5:	k <sub>v</sub> = 0,26	k <sub>v</sub> = 0,299
	VE6:	k <sub>v</sub> = 0,30	k <sub>v</sub> = 0,347

Werkseinstellung: DN 15: k<sub>v</sub> = 0,1 (VE = 6)  
 DN 20: k<sub>v</sub> = 0,3 (VE = 6)

Restvolumenstromanhebung: k<sub>v</sub> = VE + 0,025 (k<sub>v</sub>)  
 (Desinfektionsphase)

Durchfluss bei 40 °C: DN 15: k<sub>v</sub> = 0,47  
 DN 20: k<sub>v</sub> = 0,55

Zur Sicherung der eingestellten Parameter gegen unbefugtes Verstellen kann die Handradeinheit mit dem Gehäuse verplombt werden.

**Montagehinweis für Zubehör:**

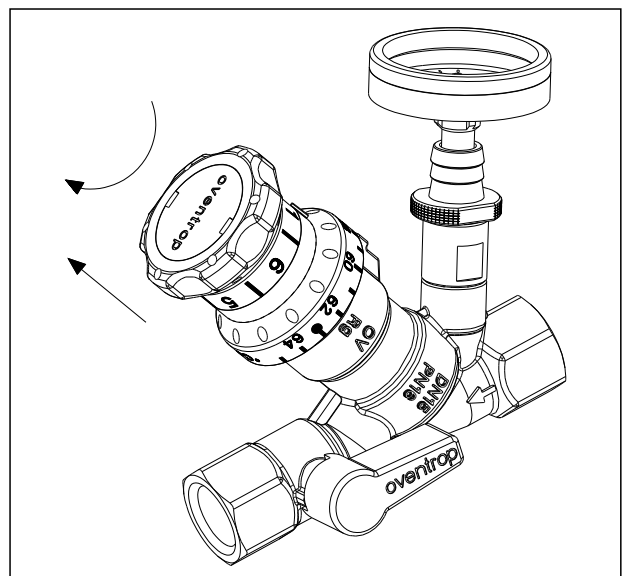
Optional kann das Regelventil „Aquaström VT“ mit Hilfe eines nachrüstbaren PT1000-Fühlerelementes in eine bestehende Gebäudeleittechnik integriert werden. Dazu ist das Zeigermometer zu entfernen und durch das „Sensor LW TQ“ PT1000-Fühlerelement (Zubehör Artikel-Nr.: 4205592) zu ersetzen.



Temperatureinstellung



Volumenstromeinstellung



**Thermostatventile mit einstellbarem Temperatur-Regelbereich und einstellbarem Restvolumenstrom für Zirkulationsleitungen**

**Beschreibung des thermischen Regelverhaltens:**

Das thermische Regelverhalten des Zirkulationsventils wird durch das abgebildete Diagramm beschrieben.

Das Zirkulationsventil drosselt im normalen Betrieb (Temperaturbereich bis 65 °C) den Volumenstrom beim eingestellten Temperatur-Sollwert auf den eingestellten Restvolumenstrom.

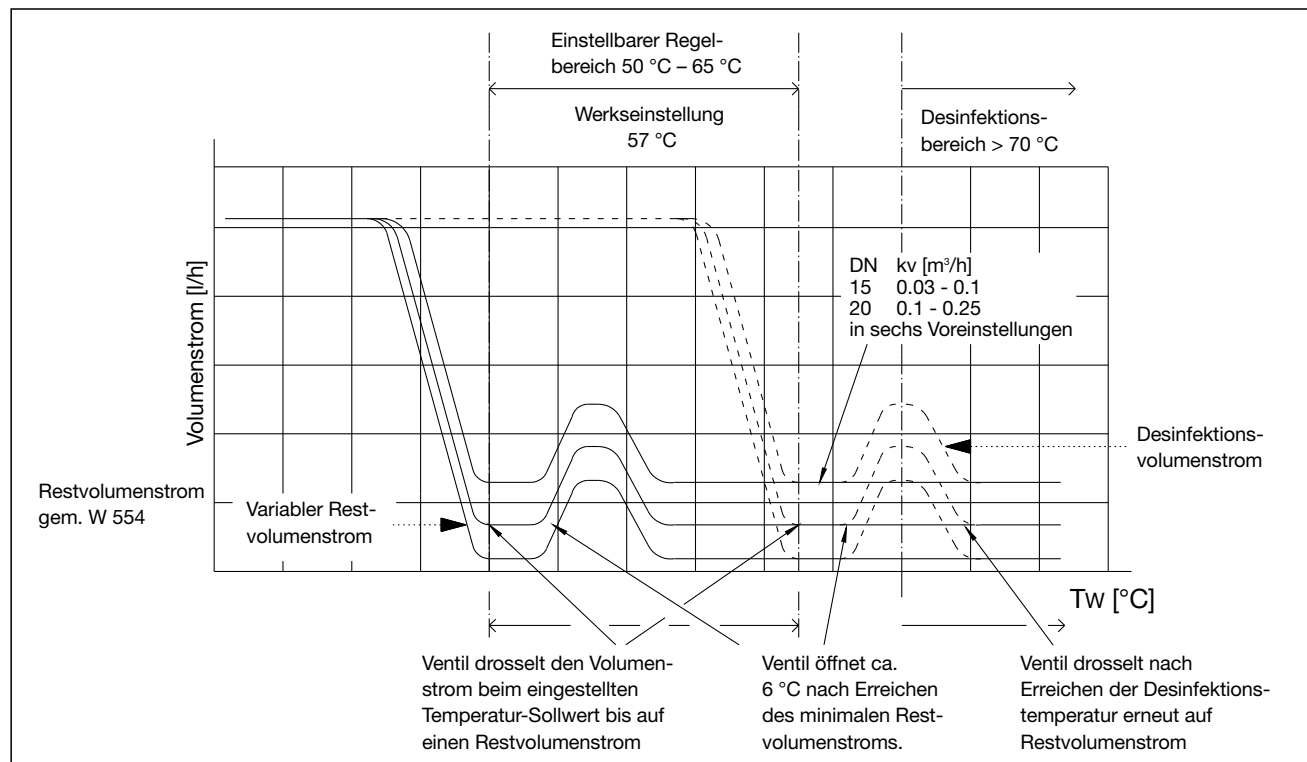


Diagramm 1

**Erläuterung:**

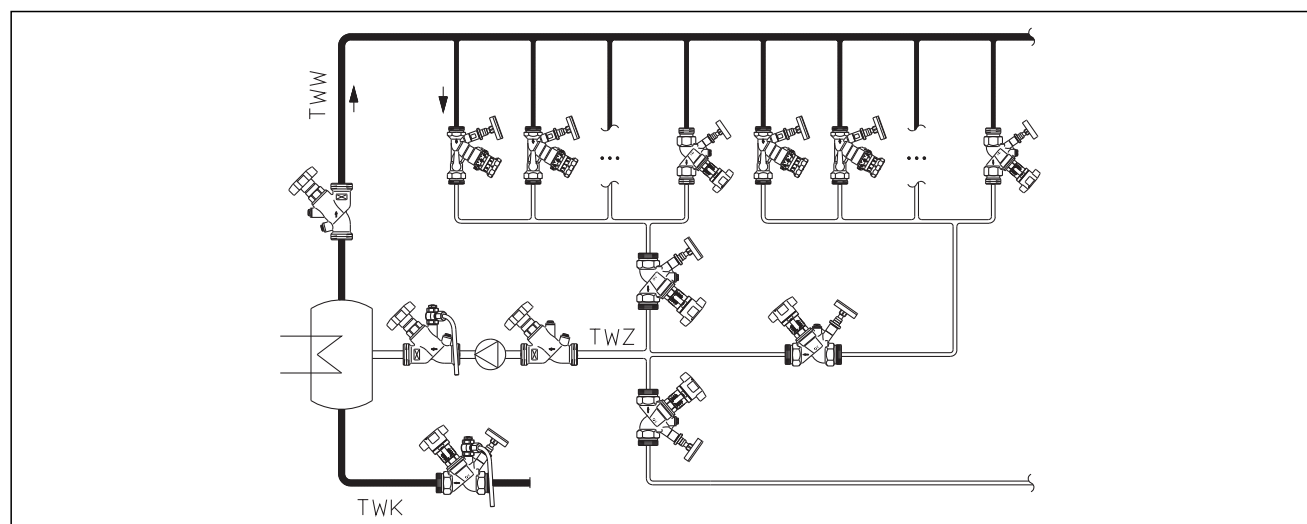
Das in einen Zirkulationsstrang eingebaute Oventrop Ventil „Aquaström VT“ regelt in der Desinfektionsphase bei steigender Wassertemperatur ab ca. 6 °C über der eingestellten Regeltemperatur automatisch von einem für jeden Strang individuell einstellbaren Restvolumenstrom auf einen höheren Durchflusswert. Durch den höheren Durchfluss wird der Wärmeeintrag in den entsprechenden Zirkulationsstrang beschleunigt. Ab ca. 16 °C über der eingestellten Regeltemperatur wird dieser erhöhte Durchfluss erneut auf den gewählten Restvolumenstrom gedrosselt. Dadurch wird ein höherer Differenzdruck in dem entsprechenden Leitungsstrang aufgebaut, wodurch die thermische Desinfektion in den nachfolgenden Strängen beschleunigt wird. Die Leitungen erreichen somit schneller die erforderliche Desinfektionstemperatur als Leitungen, die in der Desinfektionsphase hydraulisch nicht unterstützt werden. Mit der hydraulischen Unterstützung kann sich somit die Desinfektionsphase in einer Zirkulationsanlage erheblich verkürzen, was wiederum eine Energieeinsparung ermöglicht. Nach Beendigung der Desinfektion kehrt das „Aquaström VT“ bei sinkender Temperatur wieder in den Normalbetrieb auf den voreingestellten Temperatur-Sollwert zurück.

**Hinweis:**

Um in einer Zirkulationsanlage den nach DVGW-W553 geforderten hydraulischen Abgleich gewährleisten zu können, sollten die erforderlichen Volumenströme der einzelnen Stränge rechnerisch ermittelt werden.

In großen Trinkwarmwasserzirkulationssystemen werden vor allem in den entferntesten Teilbereichen große Volumenströme benötigt. Dementsprechend müssen die Regelventile dimensioniert werden.

Falls erforderlich, werden dazu mehrere Stränge zu einer Gruppe zusammengefasst und mit einem Strangregulierventil als Gruppenventil untereinander abgeglichen. So können in nahegelegenen Strängen kleine Volumenströme bei hohen Differenzdrücken realisiert und in entfernten Strängen entsprechend große Volumenströme erreicht werden.

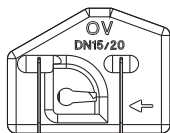


System-Darstellung

**„Aquamot VT“**  
**Thermostatventile mit einstellbarem Temperatur-Regelbereich**  
**und einstellbarem Restvolumenstrom für Zirkulationsleitungen**

**Zubehör**

Isolierung für DN 15 und DN 20  
 Artikel-Nr.: 4205781



Zeigerthermometer  
 Artikel-Nr.: 4205591

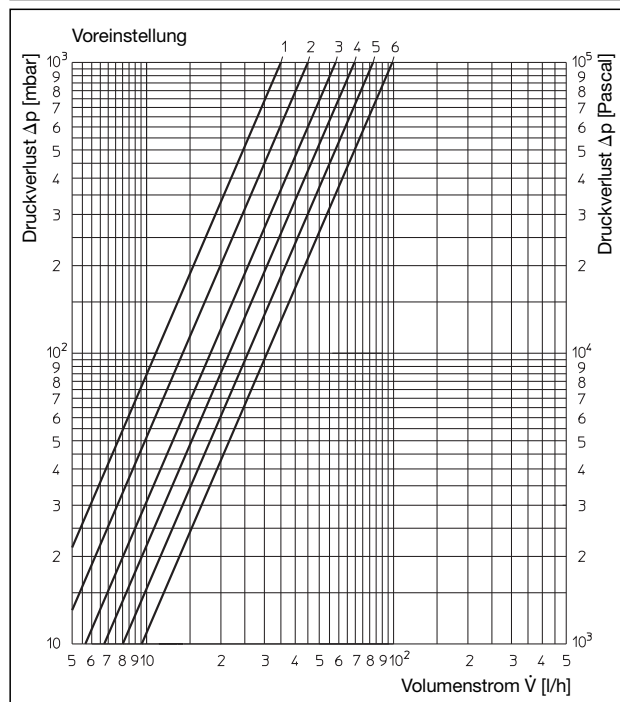
(für die Installation des Zeigerthermometers  
 wird die Schlauchentleerung benötigt)



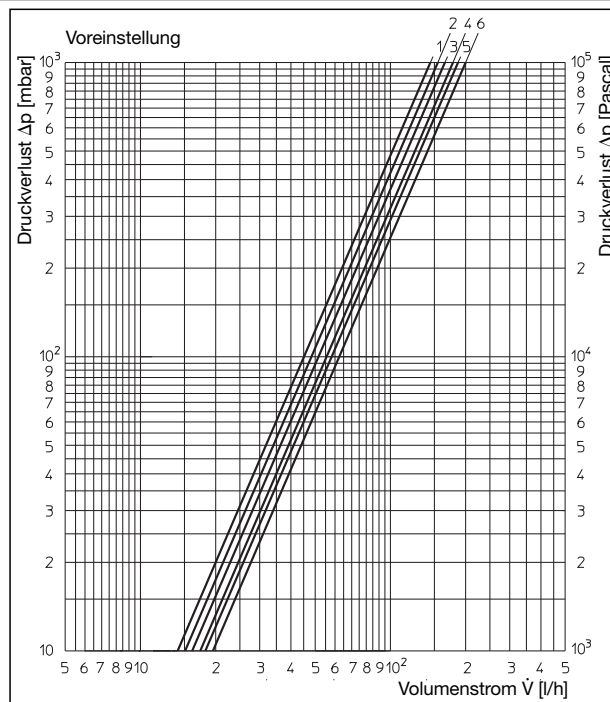
„Sensor LW TQ“  
 Fühlerelement PT 1000  
 Artikel-Nr.: 4205592

Schlauchentleerung  
 Artikel-Nr.: 4205593

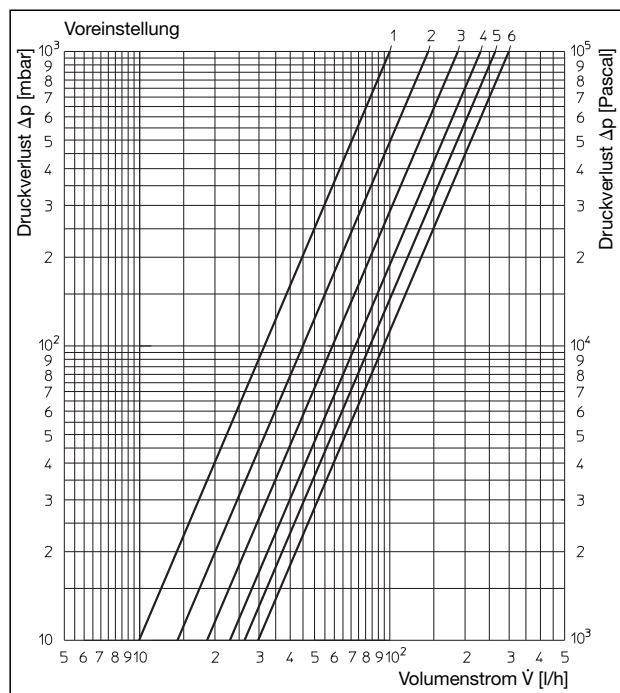
Plombiersatz  
 Artikel-Nr.: 1089091, 10 Stück



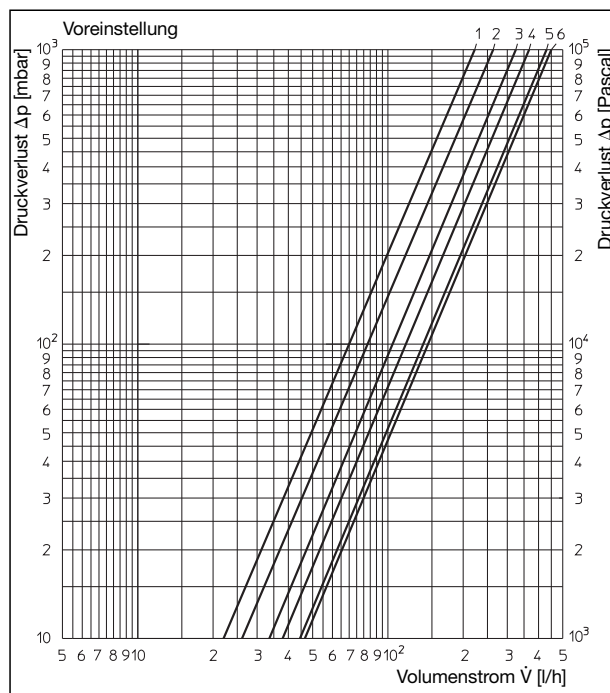
„Aquamot VT“ DN 15 Restvolumenstrom



„Aquamot VT“ DN 15 Desinfektionsvolumenstrom



„Aquamot VT“ DN 20 Restvolumenstrom



„Aquamot VT“ DN 20 Desinfektionsvolumenstrom

Technische Änderungen vorbehalten.

Produktbereich 8  
 ti 214-DE/10/MW  
 Ausgabe 2018