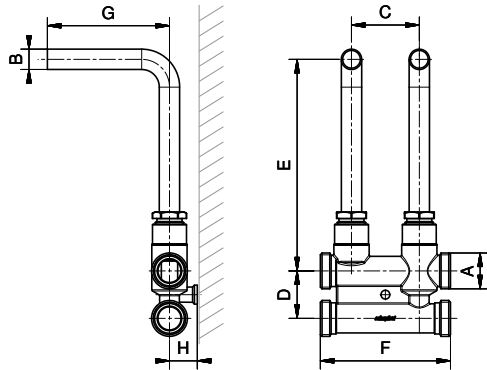


## Maßzeichnung



Art.-Nr.	A	B	C	D	E	F	G	H
F10050	G3/4a Eurokonus	Ø 15	50	35	156	96	90	21

Angaben in mm

## Abdeckrosetten

Als Abdeckung des Rohrausschnittes sollte die **Simplex Abdeckrosette** in entsprechender Farbe verwendet werden.

Art.-Nr.	Farbe
F72074	weiß (ähnl. RAL 9016)
F72075	grau
F72076	hellbraun

Die Abbildungen sind symbolisch und können vom jeweiligen Produkt abweichen.  
Technische Änderungen und Irrtum vorbehalten.

K80400820 06/2017

**Simplex Armaturen & Systeme GmbH**

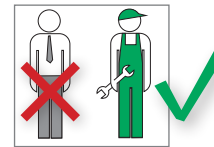
D-88260 Argenbühl | Tel. +49 75 66 94 08-0 | Fax. +49 75 66 94 08-75  
www.simplex-armaturen.de

## Montageanleitung

DE

# Sockelleisten-Anschluss-garnitur SL-MULTI

**Simplex**



Arbeiten an der Heizungsanlage müssen von qualifiziertem Fachpersonal und in Übereinstimmung mit den jeweils gültigen Vorschriften, Richtlinien und Regeln der Technik ausgeführt werden.



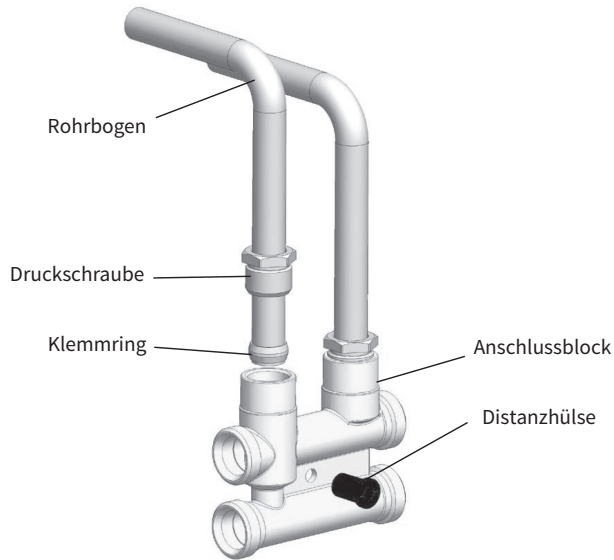
### Besonders zu beachten sind:

**DIN 18 380** Heizanlagen und zentrale Wassererwärmungsanlagen

**VDI 2355** Steinbildung in Trinkwassererwärmungsanlagen und Warmwasserheizungsanlagen

**BGV** Berufsgenossenschaftliche Vorschriften

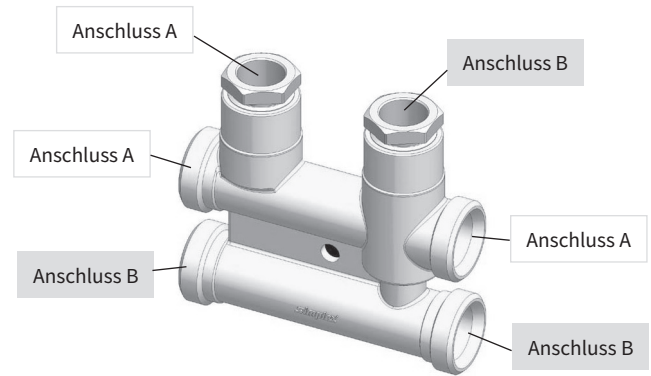




Befestigt wird die **Anschlussgarnitur SL-MULTI** an der Wand, wobei der Abstand zu dieser durch die mitgelieferte Distanzhülse optimal für die Installation unter der Simplex Sockelleiste eingestellt wird.

Der Anschlussblock ist so ausgeführt, dass durch 180° gedrehte Installation auch der heizkörperseitige Vor- und Rücklauf vertauscht werden kann.

Zur Verdeutlichung der Strömungskanäle sind auf folgender Abbildung die Anschlussöffnungen nach Kanälen A und B gekennzeichnet:



Zum Anschluss des Hahnblocks (z. B. **Simplex Zweirohr-Hahnblock EXCLUSIV F10012** und **Klemmverschraubungs-Set F11**) die C-Stahl-Rohrbögen entsprechend der baulichen Erfordernisse zuschneiden.

Die Befestigung der Rohrbögen erfolgt denkbar einfach durch Lösen von Druckschraube und Klemmring, Aufstecken auf dem Rohrende und dem erneuten Verschrauben.

**Achtung: Metallisch dichtende Verbindung, Druckschraube mit 35 bis 50 Nm fest anziehen!**