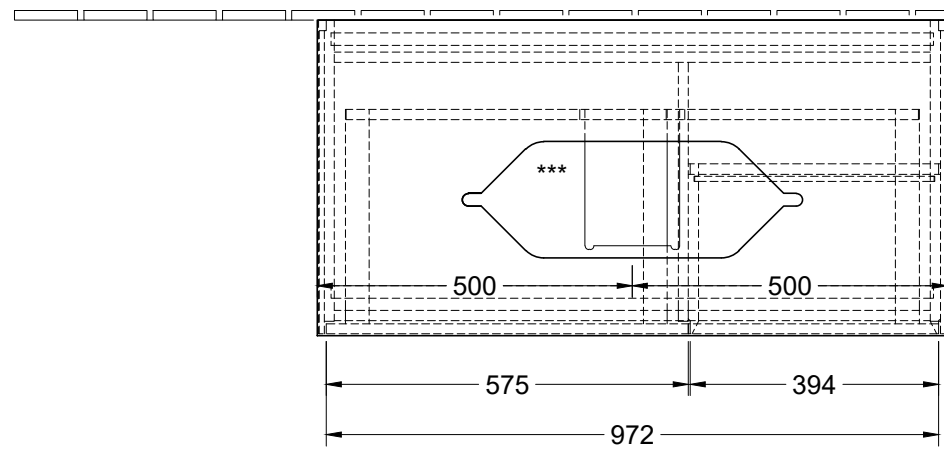


220 - 240 V



\*\*\* Ausschnitt lt. Zeichnung  
BA-AWTOHLBOHL

Finion G66ZYXX		 <b>Villeroy &amp; Boch</b> 1748
V01 / 18.09.2017	1:12	