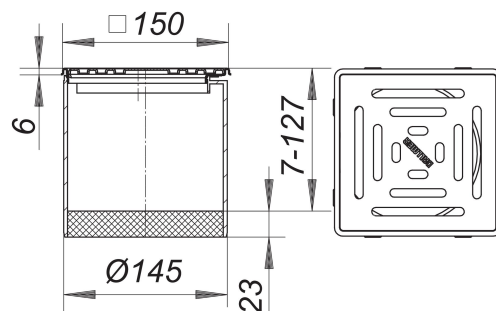


Aufsatz VEC 15, seitenverstellbar, 150 x 150 mm

Artikelnummer: 500151

GTIN: 4001636500151

Rabattgruppe: 3



Beschreibung:

Aufsatz VEC 15, seitenverstellbar, 150 x 150 mm

passend zu den Ablaufgehäusen Typ 54, 55, 57, 58, 61 und 61/1

Aufsatzverlängerung Polypropylen, Rahmen Edelstahl 1.4301, 150 x 150 mm, +/- 15 mm seitenverstellbar

Rost Edelstahl 1.4301, Belastungsklasse K 3 (300 kg)