



## Temponox XL-Übergangsstück mit SC-Contur

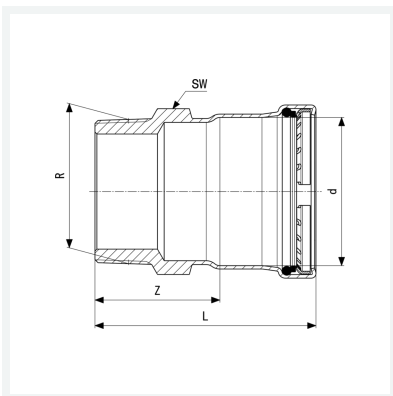
- Pressanschluss, R-Gewinde

### Ausstattung

Dichtelement EPDM, Schneidring, Trennring, Mehrkant

**Modell 1711XL**

**Artikel 811 693**



## Eigenschaften

Rohraußendurchmesser	d	88,9
Außengewinde kegelig	R	3
Z-Maß	Z	69 mm
Länge	L	119 mm
Schlüsselweite	SW	90 mm
Gewicht	1140 g	
Volumen	2072 cm <sup>3</sup>	
Werkstoff	Stahl nichtrostend	