

# Motorisierte Zonenkugelventile mit Dreipunkt-Stellantrieb

## Serien 6442 - 6443..3BY 6444



01131/12 D

Ersetzt 01131/08 D



### Funktion

Die motorisierten Zonenventile ermöglichen die automatische Absperrung des Mediums in Klima- und Sanitäranlagen. Dank der hohen hydraulischen Leistungen, der kompakten Abmessungen und der einfachen Installation eignen sich diese speziellen Serien von Kugelventilen besonders für in Zonen unterteilte Heizungsanlagen.

Die motorisierten Kugelventile werden in erster Linie dank der folgenden Eigenschaften in den o. a. Anlagen eingesetzt:

- leckfreie Absperrung
- schnelles Öffnen/Schließen des Ventils
- Betrieb auch bei hohen Differenzdrücken
- geringe Druckverluste
- **Kombination mit allen Dreibege-Stellantrieben** für eine komplette Kontrolle in der Schließ- und Öffnungsphase dank der elektrischen Konstruktionsmerkmale.

### Konformität mit den europäischen Richtlinien

CE-Kennzeichnung gemäß den Richtlinien 2006/95 EG und 2004/108 EG.



### Produktübersicht

Serie 644246/56	Motorisiertes Zweibege-Zonenkugelventil mit Dreipunkt-Stellantrieb, 10 s	Abmessung DN 20 (1/2") und DN 20 (3/4")
Serie 6442	Motorisiertes Zweibege-Zonenkugelventil mit Dreipunkt-Stellantrieb, 40 s	Abmessung DN 20 (1/2"), DN 20 (3/4") und DN 20 (1")
Art.Nr. 6443..3BY	Motorisiertes Dreibege-Zonenkugelventil Bypass-Version mit Dreipunkt-Stellantrieb, 40 s	Abmessung DN 20 (1/2"), DN 20 (3/4") und DN 20 (1")
Serie 6444	Motorisiertes Dreibege-Zonenkugelventil mit Teleskop-Bypass-T-Stück und Dreipunkt-Stellantrieb, 40 s	Abmessung DN 20 (1/2"), DN 20 (3/4") und DN 20 (1")

### Technische Eigenschaften

#### Materialien

##### Ventilkörper

Gehäuse:	Messing EN 12165 CW617N
Kugel:	Messing EN 12164 CW614N, verchromt
Kugeldichtung:	PTFE mit O-Ring aus EPDM
Spindeldichtung:	doppelter O-Ring aus EPDM
Verschraubungsdichtung:	O-Ring aus EPDM

##### Stellantrieb

Schutzgehäuse:	selbstlöschendes Polycarbonat
Farbe:	Grau RAL 9002

#### Umgebungsbedingungen (Ventil + Antrieb)

Temperaturbereich des Mediums:	-5÷110°C
Umgebungstemperatur:	
Betrieb:	0÷55°C EN 60721-3-3 Klasse 3K3, max. Feuchtigkeit 85%
Transport:	-20÷70°C EN 60721-3-2 Klasse 2K2, max. Feuchtigkeit 95%
Lagerung:	-5÷50°C EN 60721-3-1 Klasse 1K2, max. Feuchtigkeit 95%

### Leistungen

#### Ventilkörper

Betriebsmedien:	Wasser, Glykollösungen
Max. Glykolgehalt:	50%
Kugeldurchgang:	reduzierter Durchgang
Max. Betriebsdruck:	10 bar
Temperaturbereich:	-5÷110°C
Max. Differenzdruck:	10 bar
Anschlüsse:	1/2"-1" AG mit Verschraubung

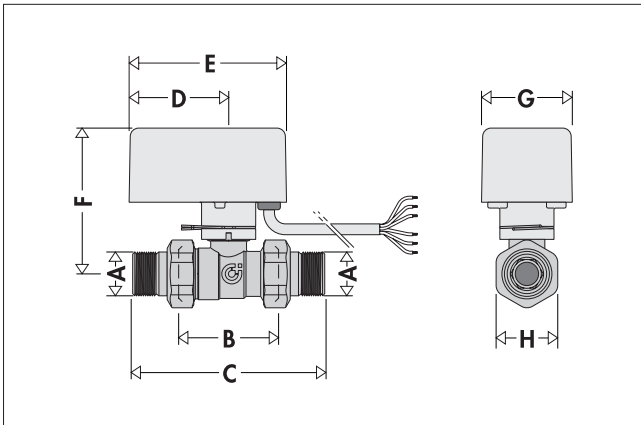
#### Stellantrieb

Synchronmotor	
Betriebsspannung:	230 V (±10%) - 50÷60 Hz 24 V (±10%) - 50÷60 Hz
Leistungsaufnahme:	4 VA (644246, 644256) 8 VA
Belastbarkeit der Hilfsschalterkontakte:	0,8 A (230 V)
Schutzart:	IP 44 (vertikale Steuerspindel) IP 40 (horizontale Steuerspindel)
Schaltzeit (90°C-Drehung):	40 s (644246, 644256) 10 s
Umgebungstemperaturbereich:	0÷55°C
Dynamisches Anlaufmoment:	8 N·m
Speisekabel:	6x0,75 mm <sup>2</sup> - Kabellänge: 100 cm

## Abmessungen

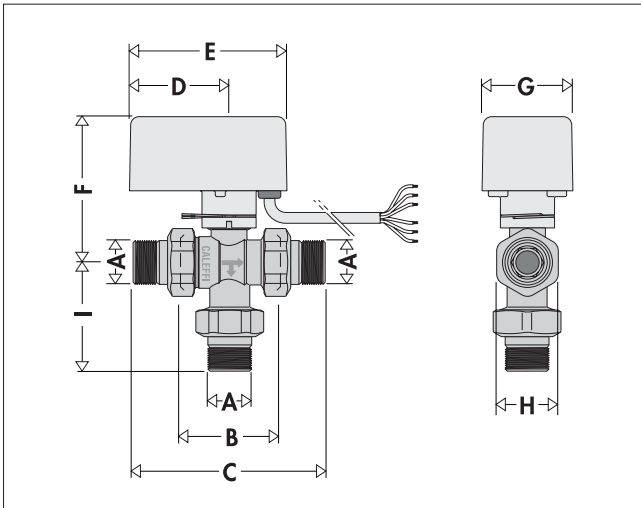
Vervollständigung der Artikelnummer (.)

**2** 230 V **4** 24 V

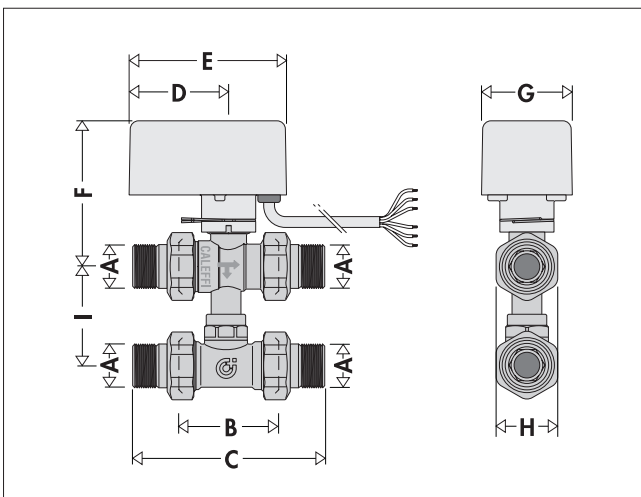


Art.Nr.	DN	A	B	C	D	E	F	G	H	Gewicht (kg)
64424.*	20	1/2"	60	117	60	95	88	55	Es. 37	0,97
64425.*	20	3/4"	60	117	60	95	88	55	Es. 37	0,97
64426.*	20	1"	60	126	60	95	88	55	Es. 47	1,00

\* 644246, 644256 230 V - 10 s

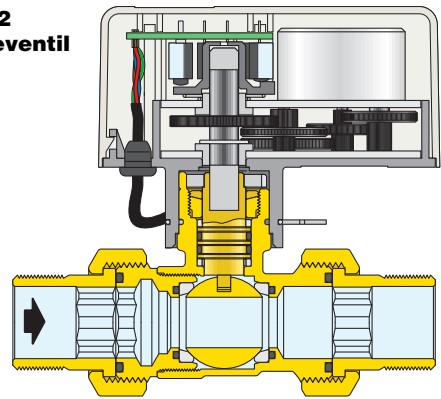


Art.Nr.	DN	A	B	C	D	E	F	G	H	I	Gewicht (kg)
64434. 3BY	20	1/2"	60	117	60	95	88	55	Es. 37	59	1,1
64435. 3BY	20	3/4"	60	117	60	95	88	55	Es. 37	59	1,1
64436. 3BY	20	1"	60	123	60	95	88	55	Es. 47	63	1,3

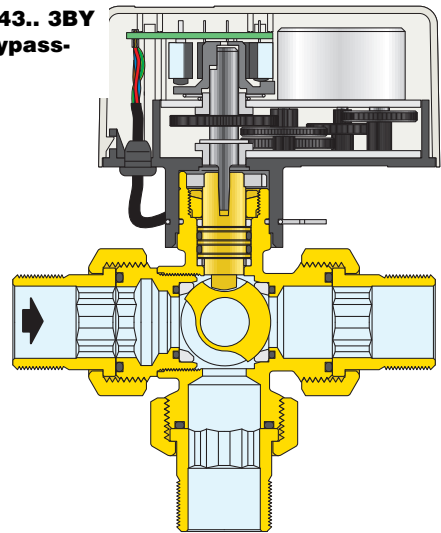


Art.Nr.	DN	A	B	C	D	E	F	G	H	I	Gewicht (kg)
64444.	20	1/2"	60	117	60	95	88	55	Es. 37	49÷63	1,40
64445.	20	3/4"	60	117	60	95	88	55	Es. 37	49÷63	1,40
64446.	20	1"	60	126	60	95	88	55	Es. 47	49÷63	1,57

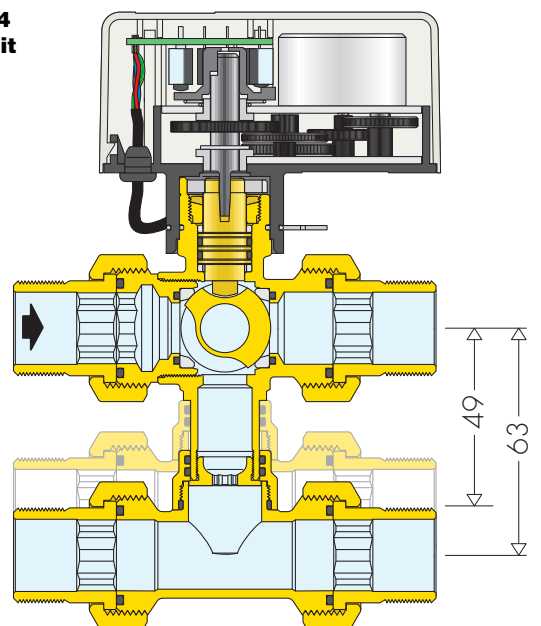
## Serie 6442 Zweiwegeventil



## Art.Nr. 6443.. 3BY 3 Wege Bypass- Version



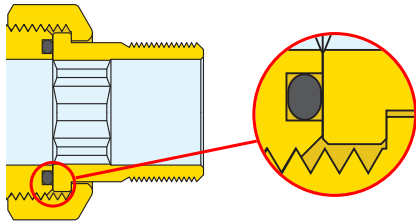
## Serie 6444 3 Wege mit Teleskop- Bypass



## Konstruktive Eigenschaften

### Dichtungen

Die Ventile sind mit flachdichtenden Verschraubungen und O-Ringen aus EPDM ausgestattet.



### Stellantrieb

#### • ON/OFF-Betrieb

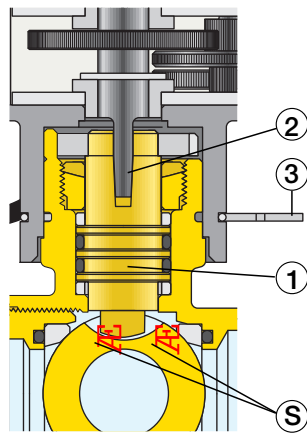
Die Ventile können im ON/OFF-Betrieb zum Öffnen oder Schließen durch einen 3-Punkt-Thermostat/Uhrenthermostat oder einen handelsüblichen Umschalter eingesetzt werden.

#### • Modulierender Betrieb

Dank seiner elektrischen Konstruktionsmerkmale ist der Stellantrieb mit allen Dreipunktreglern kombinierbar.

#### • Übertragung der Bewegung

Dank der konischen Kupplung zwischen der Ventilspindel (1) und der Welle des Getriebemotors (2) wird eine konstante Verbindung zwischen den zwei Komponenten garantiert. Dies ermöglicht eine automatische Kompensation des mechanischen Spiels aufgrund des Schubs (C) auf die Spindel durch den Druck des Mediums.

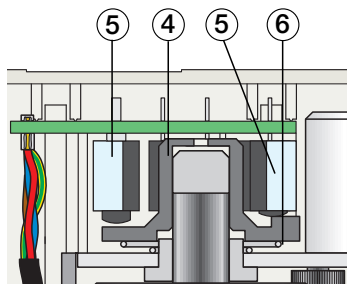


#### • Verbindung Stellantrieb-Ventil

Mittels einer elastischen Stahlsicherung (3) erfolgt die Verbindung zwischen dem Ventil und dem Stellmotor schnell und einfach mit einem einzigen Einkuppelvorgang mit automatischer Feststellung.

#### • Nocken und Mikroendschalter

Der Nocken (4), der die Mikroendschalter (5) betätigt, kann sich in der Vertikalen bewegen und hat eine konische Feder (6). Auf diese Weise wird der Kontakt mit den Mikroschaltern konstant gehalten und eine zeitlich bedingte Abnutzung der Bauteile kompensiert.



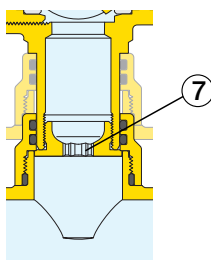
#### • Hilfsmikroschalter

Der Stellmotor verfügt über einen Hilfsmikroschalter, mit dem zum Beispiel die Pumpe beim Schließen des Ventils abgeschaltet werden kann (oder umgekehrt). Dieser Hilfsmikroschalter schließt bei einem mittleren Öffnungswert des Ventils von 80%.

#### Dreibegeventil mit Teleskop-T-Stück und kalibrierter Bohrung

Das Dreibegeventil mit Teleskop-Bypass-T-Stück Serie 6444 ermöglicht den Anschluss an Verteiler mit einem Achsabstand von 49 bis 63 mm.

Das Bypass-T-Stück hat eine kalibrierte Bohrung U6 (7) zur Erzeugung von Druckverlusten, die jenen des Verbraucherkreises entsprechen. Mit diesem System kann die Durchflussmenge der Anlage und damit die Förderhöhe der Pumpe sowohl mit offenem Ventil als auch mit Ventil in Bypass-Betrieb konstant gehalten werden.



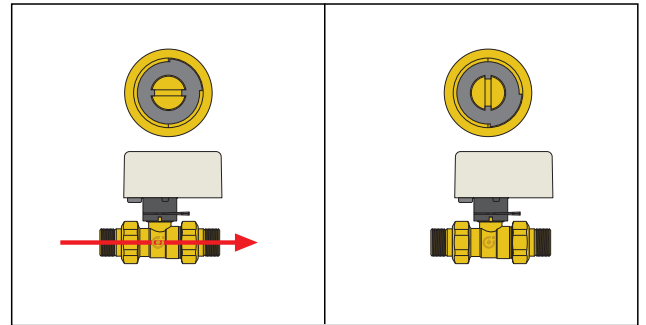
## Durchflussrichtungen und Positionsanzeige

Bei Abnahme des Stellantriebs wird die Nut auf dem oberen Ende der Steuerspindel, auf die der Zapfen des Stellmotors wirkt, sichtbar:

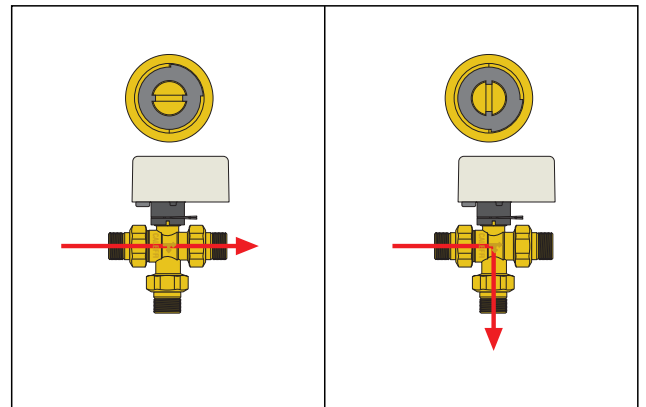
- er ermöglicht das manuelle Öffnen/Schließen des Ventils mit einem Schraubendreher;
- seine Stellung gibt die Durchflussrichtung je nach Position der Kugel an, was vor allem bei der Abnahmeprüfung und der Kontrolle der Anlage nützlich ist.

Die folgenden drei Schemen zeigen für die verschiedenen Ventilarten die den Schlitzstellungen entsprechenden Durchflussrichtungen an.

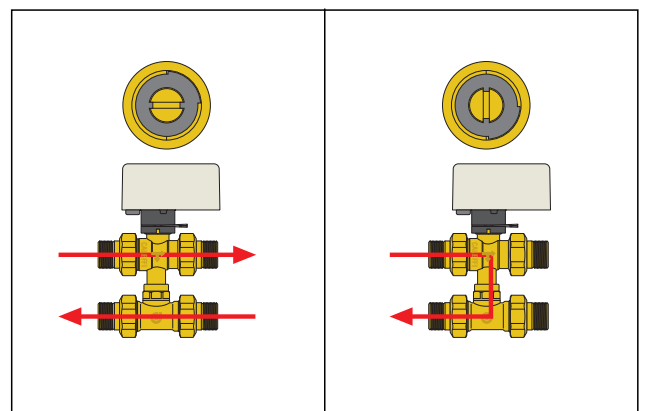
#### Zweibegeventil Serie 6442



#### Dreibegeventil Bypass-Version Art.Nr. 6443.. 3BY



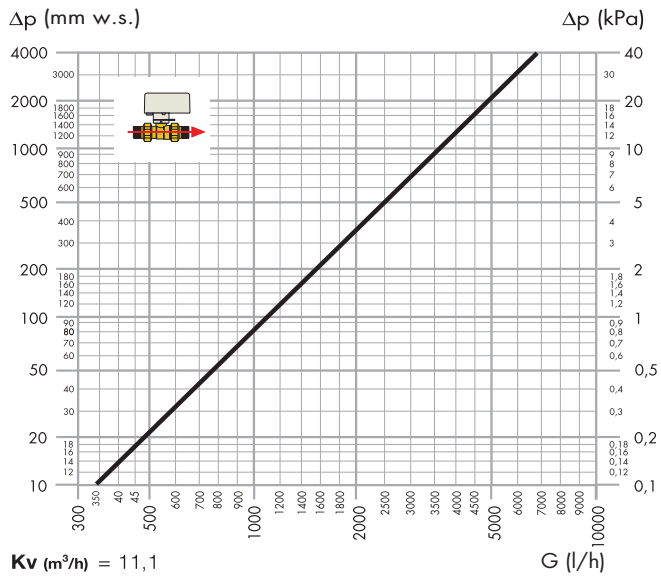
#### Dreibegeventil mit Bypass-T-Stück Serie 6444



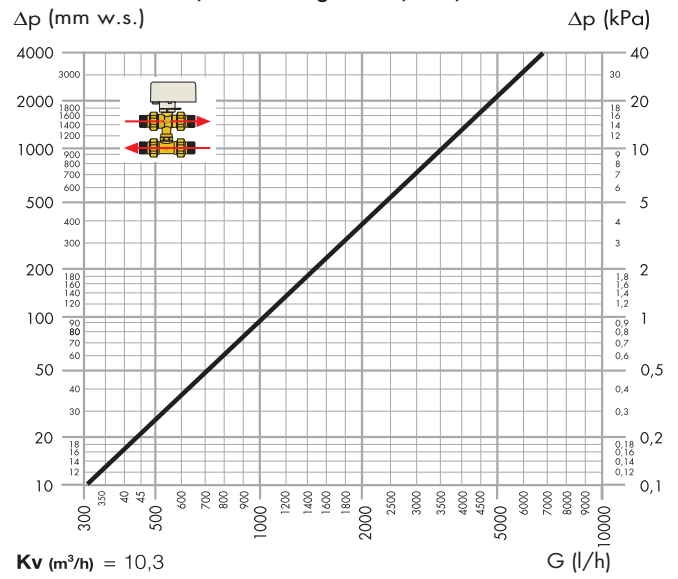
Alle Ventile werden mit Nut/Anzeige in waagrechter Stellung geliefert.

## Hydraulische Eigenschaften

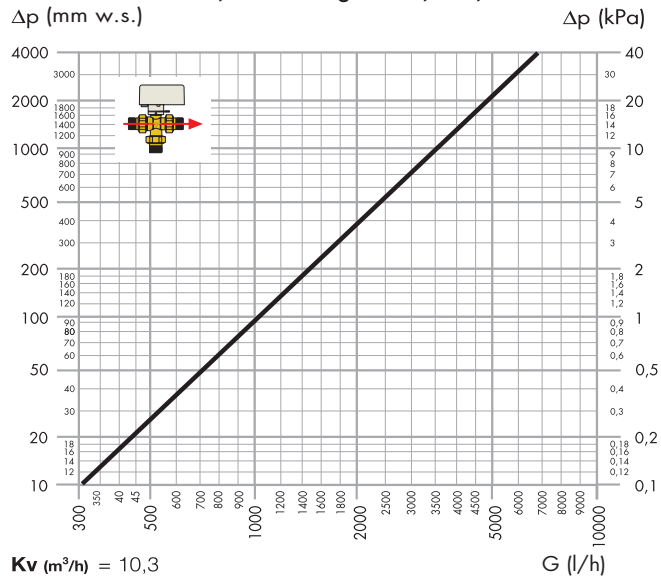
### Zweiwege-Zonenventil Serie 6442, Abmessungen 1/2", 3/4" und 1"



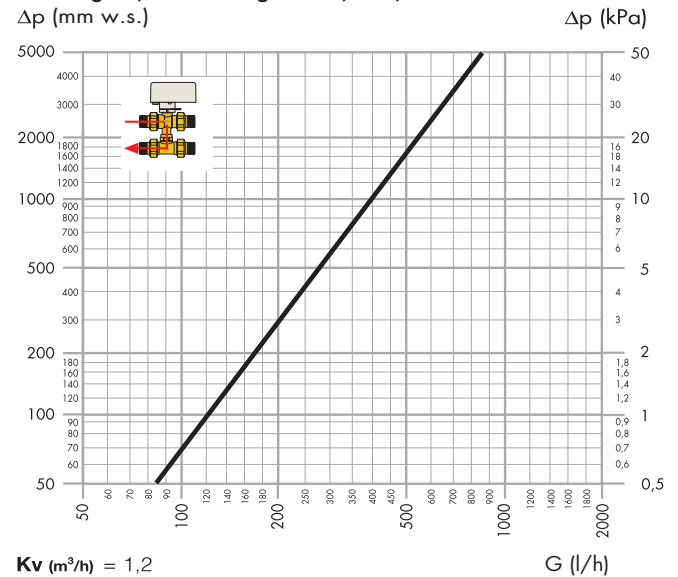
### Dreiwege-Zonenventil mit Bypass-T-Stück Serie 6444 in "offenem" Betrieb, Abmessungen 1/2", 3/4", 1"



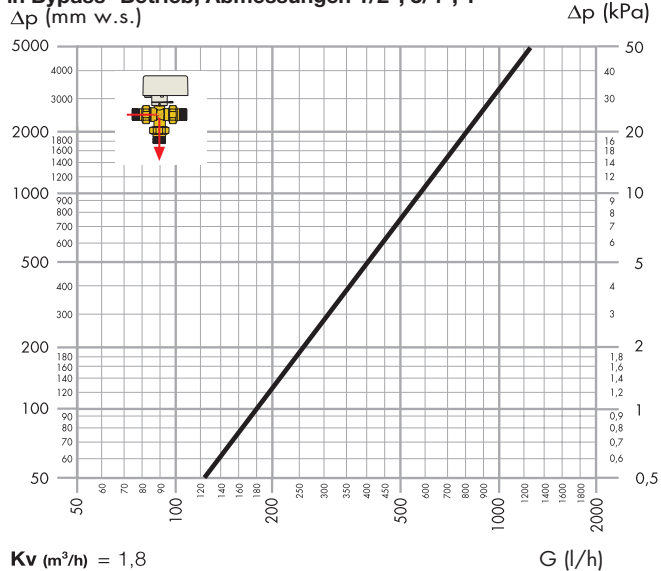
### Dreiwege-Zonenventil in Bypass-Version Art.Nr. 6443.. 3BY in "offenem" Betrieb, Abmessungen 1/2", 3/4", 1"



### Dreiwege-Zonenventil Serie 6444 in Bypass-Betrieb mit Bohrung U6, Abmessungen 1/2", 3/4", 1"

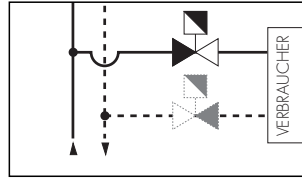


### Dreiwege-Zonenventil in Bypass-Version Art.Nr. 6443.. 3BY in Bypass- Betrieb, Abmessungen 1/2", 3/4", 1"

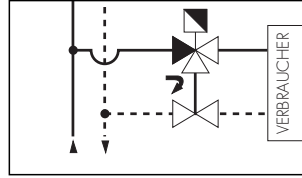


## Installation

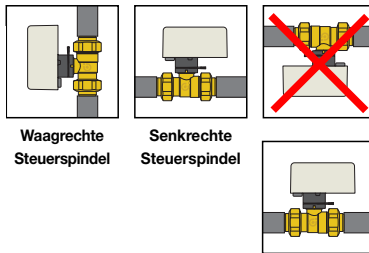
1. Das Zweiwegeventil kann sowohl im Vorlauf als auch im Rücklauf installiert werden.



2. Die Dreiwegeventile in der Bypass-Version und die Dreiwegeventile mit Bypass-T-Stück müssen im Vorlauf installiert werden.

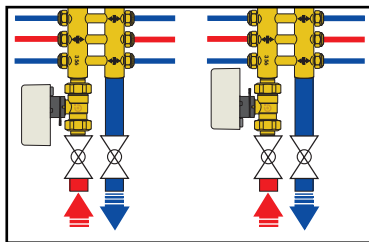


3. Das Ventil kann mit der Ventilschraube in waagrecht oder senkrechter Stellung installiert werden; es darf jedoch **niemals über Kopf montiert werden.**

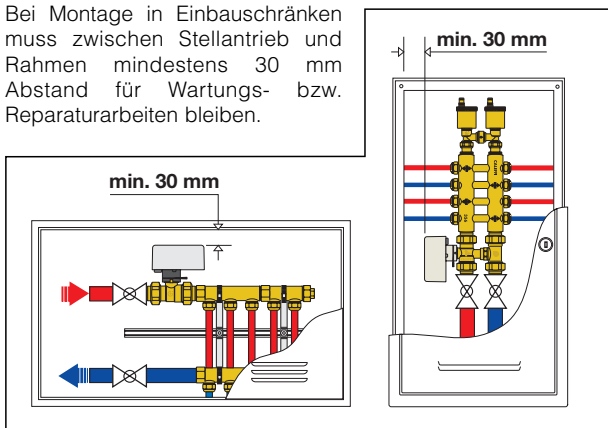


3b. Bei Installationen mit Kühlwasser und Gefahr von Kondenswasserbildung muss der Stellantrieb mit senkrechter Steuerspindel installiert werden.

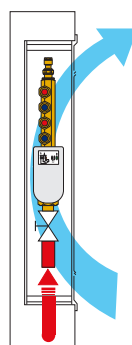
4. Der Stellantrieb kann auf dem Ventilkörper in den zwei angegebenen Positionen montiert werden. Die Verbindung erfolgt durch eine elastische Sicherung aus Edelstahl.



5. Bei Montage in Einbauschränken muss zwischen Stellantrieb und Rahmen mindestens 30 mm Abstand für Wartungs- bzw. Reparaturarbeiten bleiben.



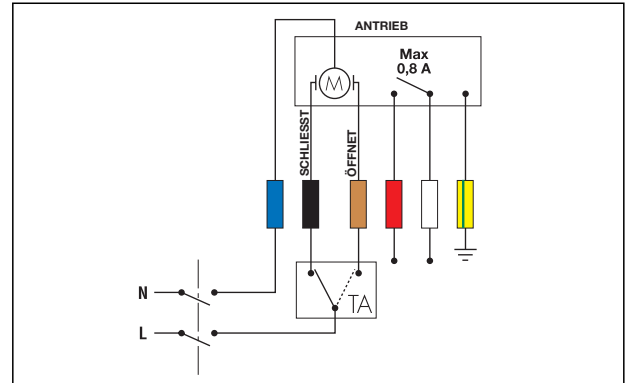
6. Damit nicht zu hohe Temperaturen erreicht werden, muss dort, wo das Zonenventil installiert ist, für eine ausreichende Belüftung gesorgt werden.



## Schaltpläne

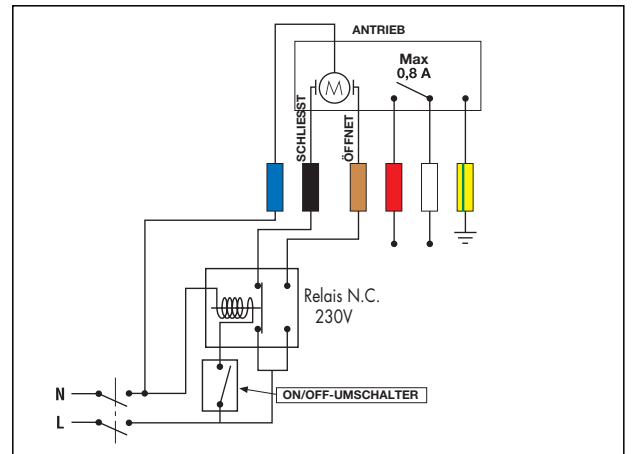
### 1. Anschlussschema des Raumthermostats (RT) und Stromversorgung

Die gezeigte Verbindung ermöglicht das Öffnen und Schließen des Ventils mittels eines 3-Punkt-Raumthermostats.



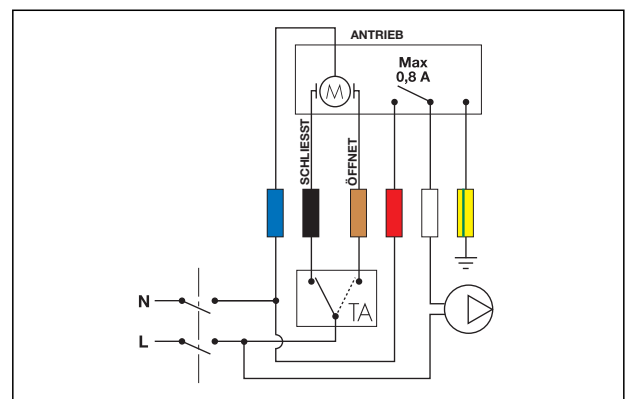
### 2. Anschlussschema mit On/Off-Umschalter

Die gezeigte Verbindung ermöglicht das Öffnen und Schließen des Ventils mittels eines Schalters durch Verwendung eines Zwischenrelais.



### 3. Schema für die Abschaltung der Pumpe, wenn keine Zone in Betrieb ist

Im gezeigten Schema ermöglicht der Hilfsmikroschalter die Abschaltung der Pumpe, wenn das Zonenventil geschlossen ist. Sollte die Pumpe mehr als 0,8 A (170 VA) benötigen, muss ein Relais eingesetzt werden.



### Mikroschalter

Der Elektromotor verfügt über Mikroendschalter, die die elektrische Stromversorgung bei Erreichen der Offen-/Geschlossen-Position des Ventils unterbrechen.

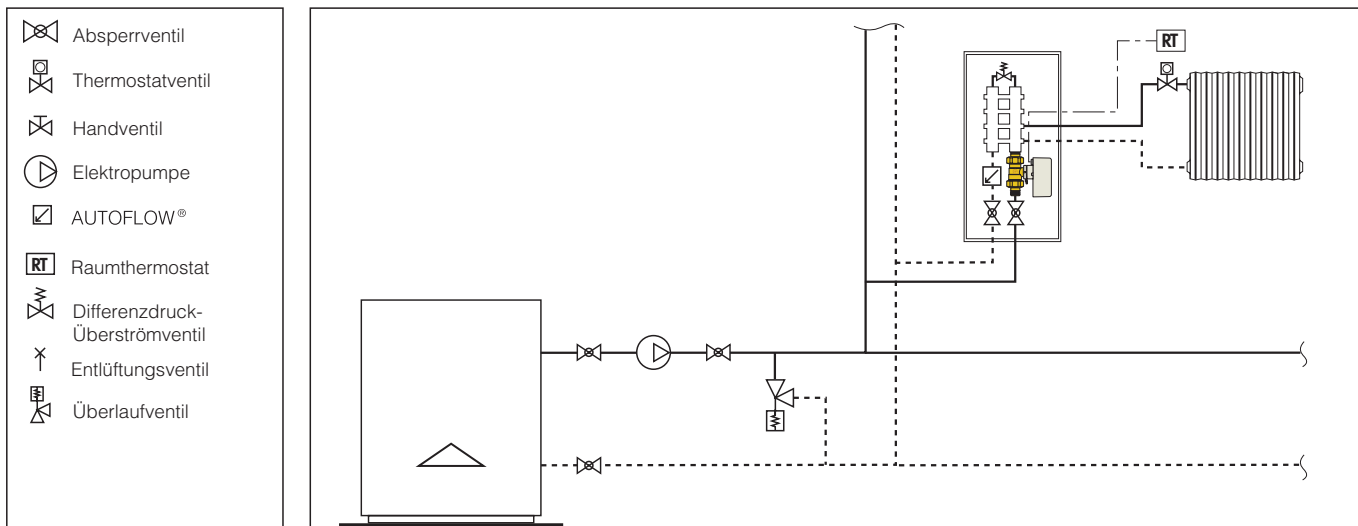
Der Hilfsmikroschalter ist eine Zusatzvorrichtung und kann zur Ein-/Abschaltung von Bauteilen (Pumpen, Kessel etc.) in der Öffnungs- bzw. Schließphase des Ventils eingesetzt werden. Der Kontakt schließt bei einem mittleren Öffnungswert des Ventils von 80%.

## Anwendungsdiagramme

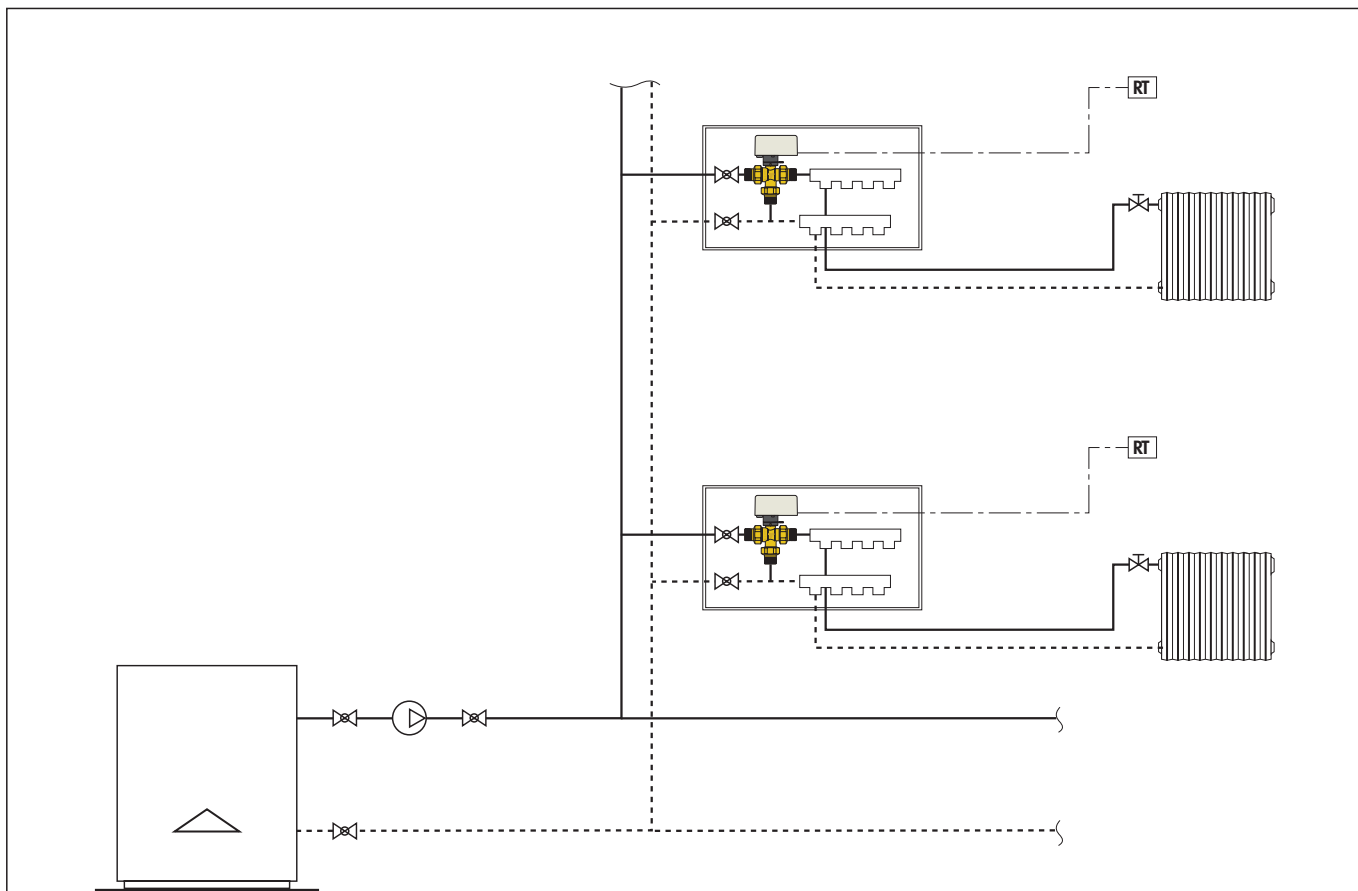
Bei Anlagen mit Zonenregelung erfolgt die Installation so, dass die Hydraulikkreisläufe, die die Wärmetauscheinrichtungen versorgen, der erreichten Raumtemperatur entsprechend automatisch abgesperrt werden. Dieses Absperrn kann jedoch Druck- und Durchflussveränderungen in der gesamten Anlage verursachen und diese müssen unter Kontrolle und in einem akzeptablen Rahmen gehalten werden.

### System mit Zweibege-Zonenventil, Überlaufventil und AUTOFLOW®, Serie 6442.

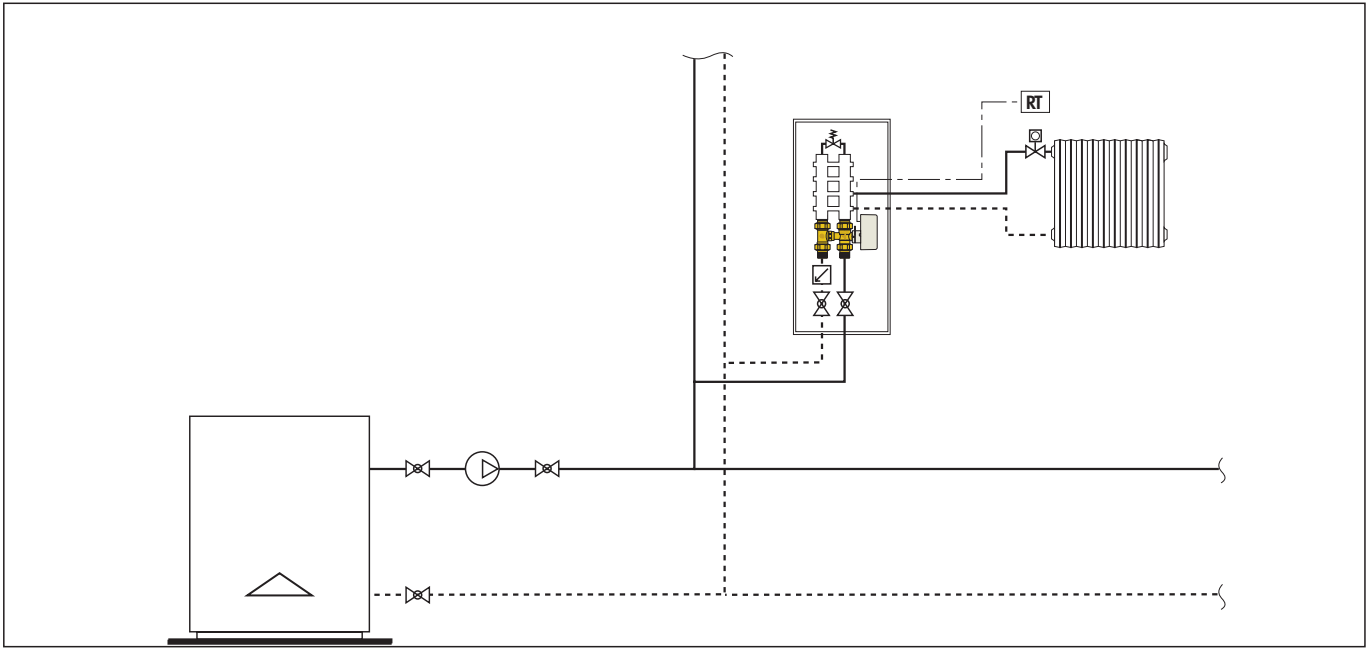
Die Anlage arbeitet mit variablem Durchfluss und der durch das Schließen der Zonenventile verursachte Differenzdruckanstieg muss unter Kontrolle gehalten werden. Dieser Druckanstieg kann mit dem einwandfreien Betrieb des Systems nicht mehr vereinbare Werte erreichen und der erhöhte Durchfluss zu den offen gebliebenen Kreisläufen kann Probleme mit den Pumpen und dem Kessel zur Folge haben. Deshalb müssen die Druckunterschiede mit Differenzdruck-Überströmventilen oder Pumpen mit variabler Geschwindigkeit unter Kontrolle gehalten werden. Mit dem AUTOFLOW® wird der Durchfluss zu den offenen Kreisläufen auf den Nennwert begrenzt.



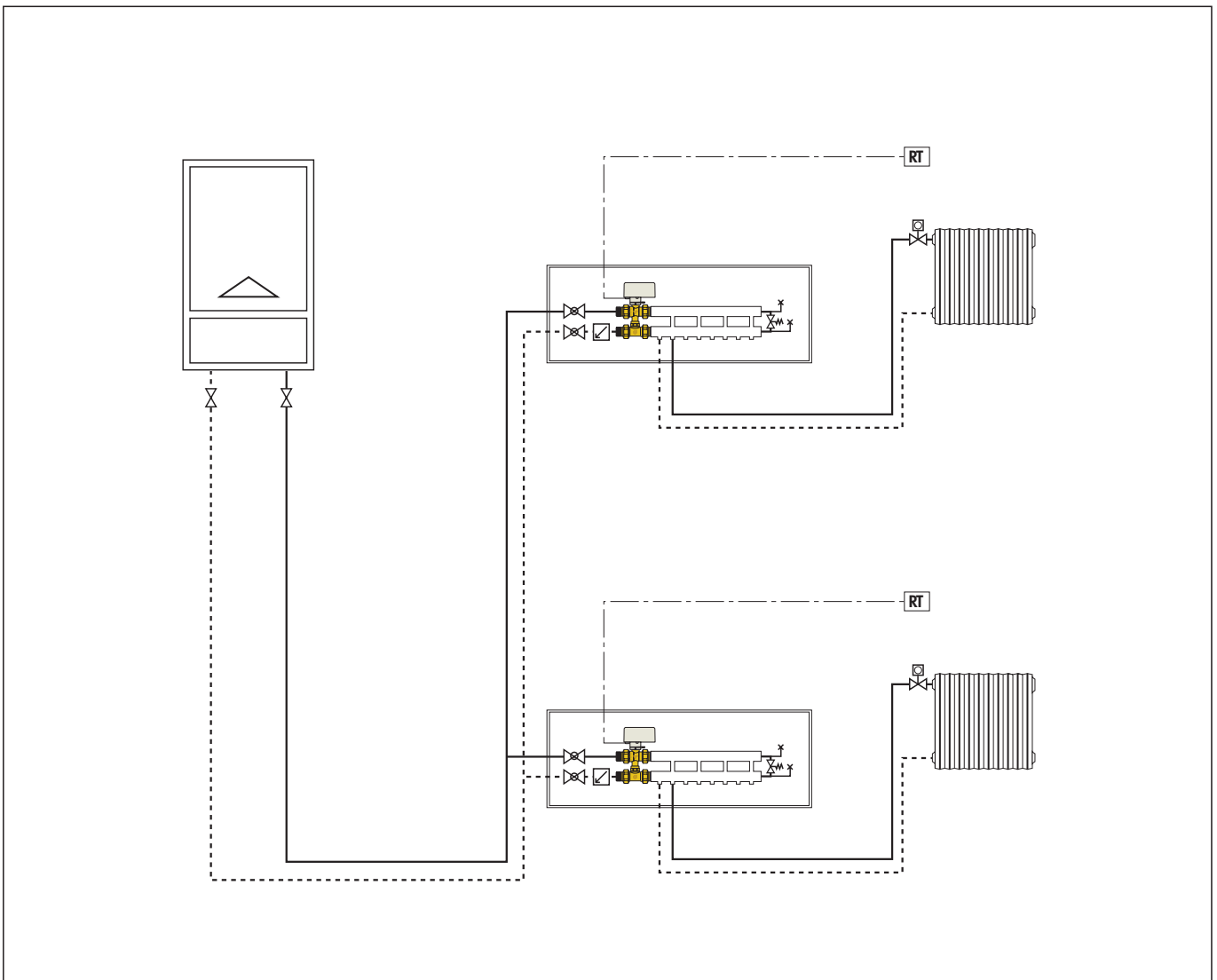
### Anlage mit Dreibege-Ventil in Bypass-Version, Art.Nr. 6443.. 3BY



**System mit Dreizeige-Zonenventilen mit Bypass-T-Stück und AUTOFLOW®, Serie 6444**



**Unabhängige Anlage mit Dreizeige-Zonenventilen mit Bypass-T-Stück und AUTOFLOW®, Serie 6444**





## TECHNISCHE BESCHREIBUNG

### Art.Nr. 644246/56

Motorisiertes Zweiwege-Zonenkugelventil mit Dreipunkt-Stellantrieb. Abmessung DN 20 Anschlüsse 1/2" (1/2" und 3/4") AG mit Verschraubung. Messing-Gehäuse. Kugel aus verchromtem Messing. Kugeldichtung aus PTFE mit O-Ring aus EPDM. Steuerspindeldichtung mit doppeltem O-Ring aus EPDM. Verschraubungsdichtungen mit O-Ring aus EPDM. Betriebsmedien Wasser und Glykollösungen; maximaler Glykolgehalt 50%. Maximale Betriebsdruck 10 bar. Betriebstemperaturbereich -5÷110°C. Maximale Betriebs-Differenzdruck 10 bar. Stellantrieb aus selbstlöschendem Polycarbonat; Farbe Grau RAL 9002; Dreipunkt-Synchronmotor mit Hilfsmikroschalter; Betriebsspannung 230 V (oder 24 V); Leistungsaufnahme 8 VA; dynamisches Anlaufmoment 8 N·m. Belastbarkeit der Hilfsschalterkontakte 0,8 A. Schutzart IP 44 mit Vertikale Spindel, IP 40 mit Horizontale Spindel. Schaltzeit 10 s (90° Drehung); Umgebungstemperaturbereich 0÷55°C.

### Serie 6442

Motorisiertes Zweiwege-Zonenkugelventil mit Dreipunkt-Stellantrieb. Abmessung DN 20 Anschlüsse 1/2" (von 1/2" bis 1") AG mit Verschraubung. Messing-Gehäuse. Kugel aus verchromtem Messing. Kugeldichtung aus PTFE mit O-Ring aus EPDM. Steuerspindeldichtung mit doppeltem O-Ring aus EPDM. Verschraubungsdichtungen mit O-Ring aus EPDM. Betriebsmedien Wasser und Glykollösungen; maximaler Glykolgehalt 50%. Maximale Betriebsdruck 10 bar. Betriebstemperaturbereich -5÷110°C. Maximale Betriebs-Differenzdruck 10 bar. Stellantrieb aus selbstlöschendem Polycarbonat; Farbe Grau RAL 9002; Dreipunkt-Synchronmotor mit Hilfsmikroschalter; Betriebsspannung 230 V (oder 24 V); Leistungsaufnahme 4 VA; dynamisches Anlaufmoment 8 N·m. Belastbarkeit der Hilfsschalterkontakte 0,8 A. Schutzart IP 44 mit Vertikale Spindel, IP 40 mit Horizontale Spindel. Schaltzeit (90°-Drehung) 40 s; Umgebungstemperaturbereich 0÷55°C.

### Art.Nr. 6443.. 3BY

Motorisiertes Dreiwege-Zonenkugelventil in Bypass-Version mit Dreipunkt-Stellmotor Abmessung DN 20 Anschlüsse 1/2" (von 1/2" bis 1") AG (ISO 228-1) mit Verschraubung. Messing-Gehäuse. Kugel aus verchromtem Messing. Kugeldichtung aus PTFE mit O-Ring aus EPDM. Steuerspindeldichtung mit doppeltem O-Ring aus EPDM. Verschraubungsdichtungen mit O-Ring aus EPDM. Betriebsmedien Wasser und Glykollösungen; Maximaler Glykolgehalt 50%. Maximale Betriebsdruck 10 bar. Betriebstemperaturbereich -5÷110°C. Maximale Betriebs-Differenzdruck 10 bar. Stellantrieb aus selbstlöschendem Polycarbonat; Farbe Grau RAL 9002; Dreipunkt-Synchronmotor mit Hilfsmikroschalter; Betriebsspannung 230 V (oder 24 V); Leistungsaufnahme 4 VA; dynamisches Anlaufmoment 8 N·m. Belastbarkeit der Hilfsschalterkontakte 0,8 A. Schutzart IP 44 mit Vertikale Spindel, IP 40 mit Horizontale Spindel. Schaltzeit (90°-Drehung) 40 s; Umgebungs-temperaturbereich 0÷55°C.

### Serie 6444

Motorisiertes Dreiwege-Zonenkugelventil mit Teleskop-Bypass-T-Stück und Dreipunkt-Stellantrieb. Abmessung DN 20 Anschlüsse 1/2" (von 1/2" bis 1") AG (ISO 228-1) mit Verschraubung. Messing-Gehäuse. Kugel aus verchromtem Messing. Kugeldichtung aus PTFE mit O-Ring aus EPDM. Steuerspindeldichtung mit doppeltem O-Ring aus EPDM. Verschraubungsdichtungen mit O-Ring aus EPDM. Betriebsmedien Wasser und Glykollösungen; maximaler Glykolgehalt 50%. Maximale Betriebsdruck 10 bar. Ausgestattet mit kalibrierter Bohrung (U6) auf dem dritten Weg zum Abgleichen der Anlage. Betriebstemperaturbereich -5÷110°C. Maximaler Betriebs-Differenzdruck 10 bar. Mittenabstand zwischen den Anschlüssen von 49 bis 63 mm verstellbar. Stellantrieb aus selbstlöschendem Polycarbonat; Farbe Grau RAL 9002; Dreipunkt-Synchronmotor mit Hilfsmikroschalter; Betriebsspannung 230 V (oder 24 V); Leistungsaufnahme 4 VA; dynamisches Anlaufmoment 8 N·m. Belastbarkeit der Hilfsschalterkontakte 0,8 A. Schutzart IP 44 mit Vertikale Spindel, IP 40 mit Horizontale Spindel. Schaltzeit (90° Drehung) 40 s; Umgebungstemperaturbereich 0÷55°C.

*Alle Angaben vorbehaltlich der Rechte, ohne Vorankündigung jederzeit Verbesserungen und Änderungen an den beschriebenen Produkten und den dazugehörigen technischen Daten durchzuführen.*