

AXOR Citterio M

Wannenthermostat Aufputz

Oberfläche: **Brushed Black Chrome**

Artikelnummer: **34435340**



Beschreibung

Merkmale

- Ausladung 180 mm
- 2 Verbraucher
- Thermostatkartusche zur Regelung der Temperatur, Ab-/Umstellventil
- Strahlart Wanneneinlauf: Normalstrahl
- Maximale Durchflussmenge bei 3 bar: 21 l/min
- Durchfluss für Wanneneinlauf bei 3 bar: 21 l/min
- Durchfluss für Handbrause bei 3 bar: 17 l/min
- min. Betriebsdruck: 1 bar
- max. Betriebsdruck: 10 bar
- Sicherheitssperre bei 40 °C
- Temperaturbegrenzung einstellbar
- Rückflussverhinderer
- mit Schalldämpfer
- Anschlussart: S-Anschlüsse
- Stichmass: 150 mm ± 12 mm

Artikeldetails

TEAM-Nr. 758037.284

Preis exkl. MwSt. 915.00 CHF

Technologie



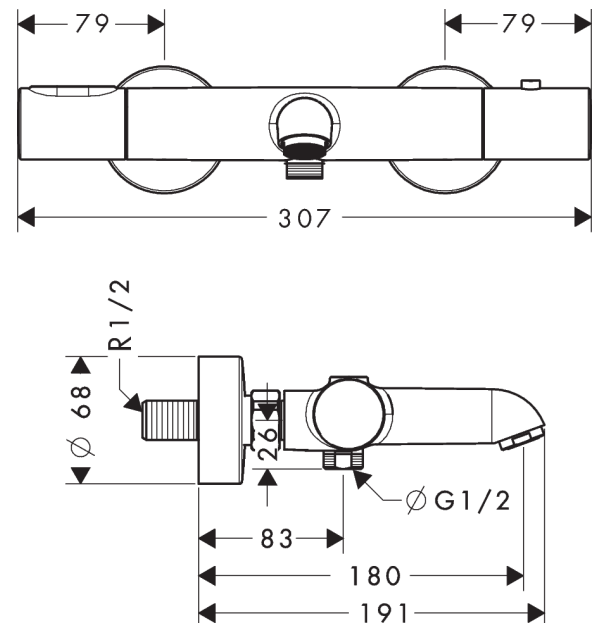
Zertifikate / Nachhaltigkeit



Produktabbildung



Maßzeichnung



AXOR Citterio M

Wannenthermostat Aufputz

Oberfläche: **Brushed Black Chrome**

Artikelnummer: **34435340**



Durchflussdiagramm

