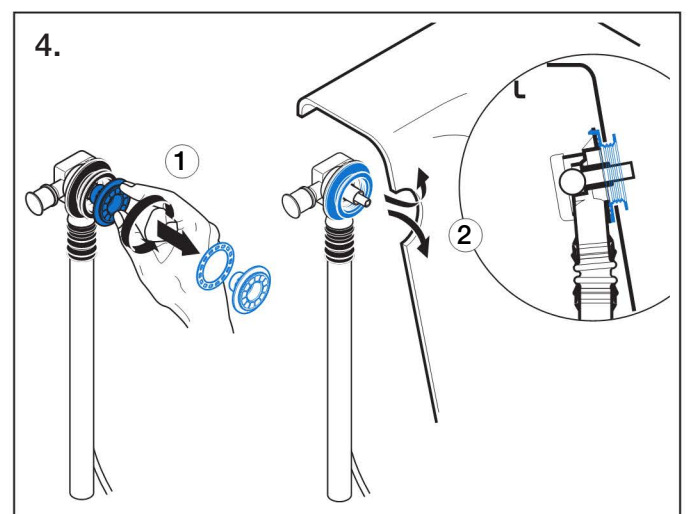
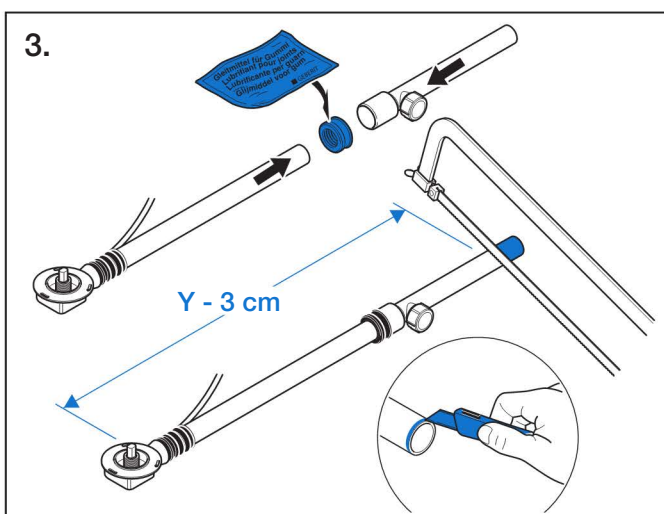
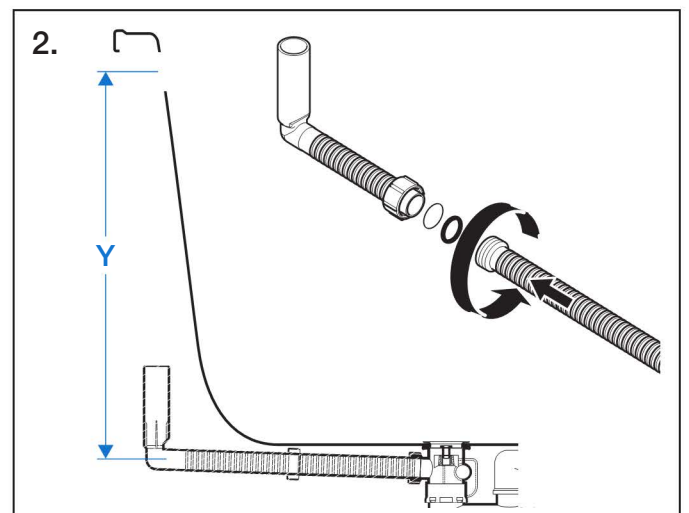
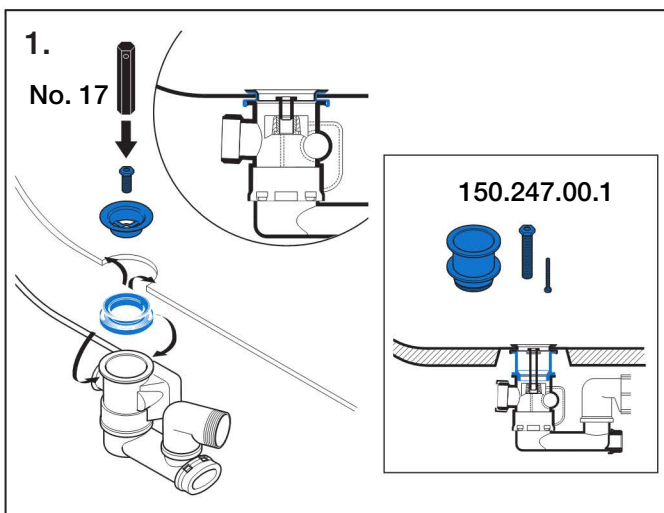
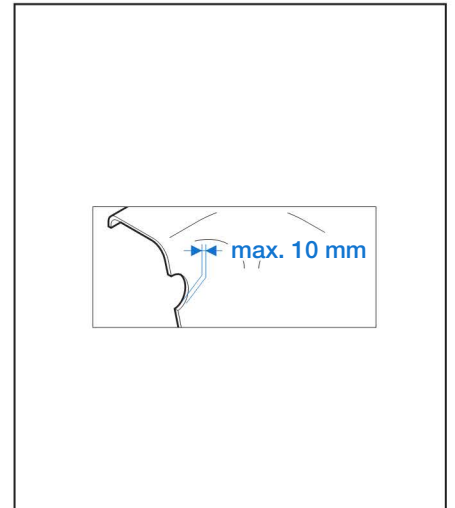
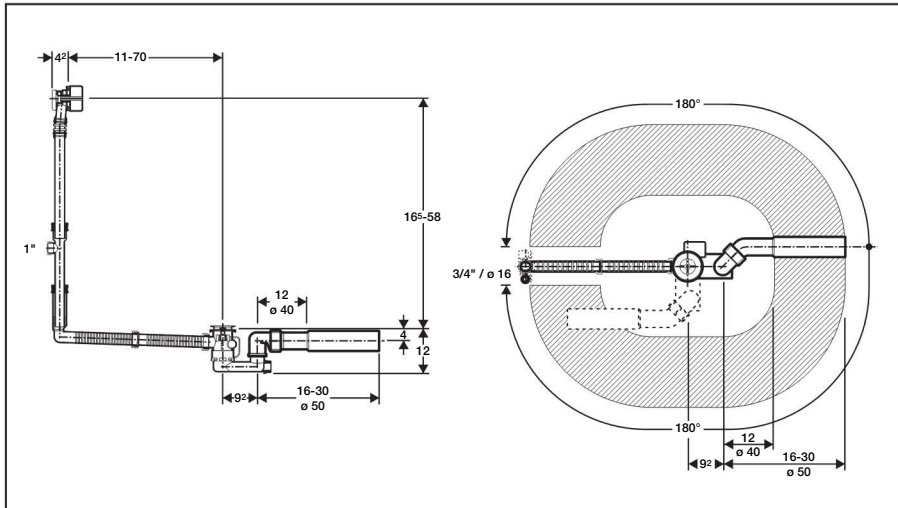
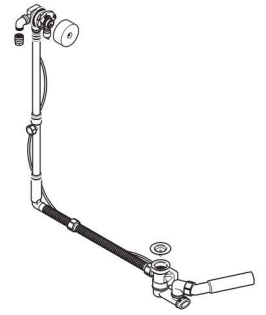


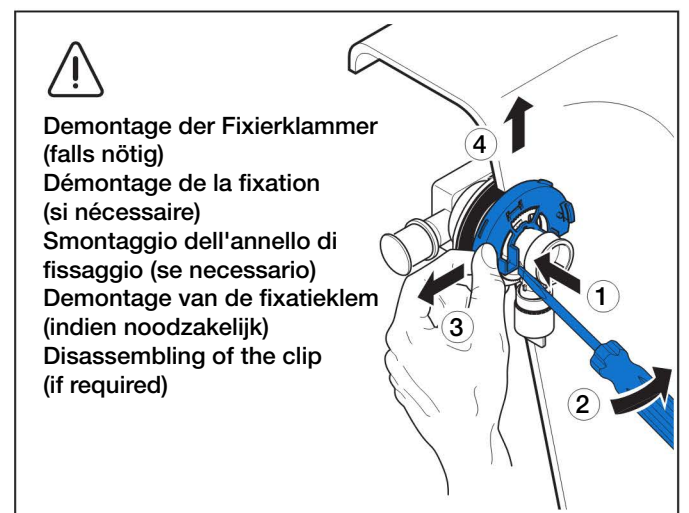
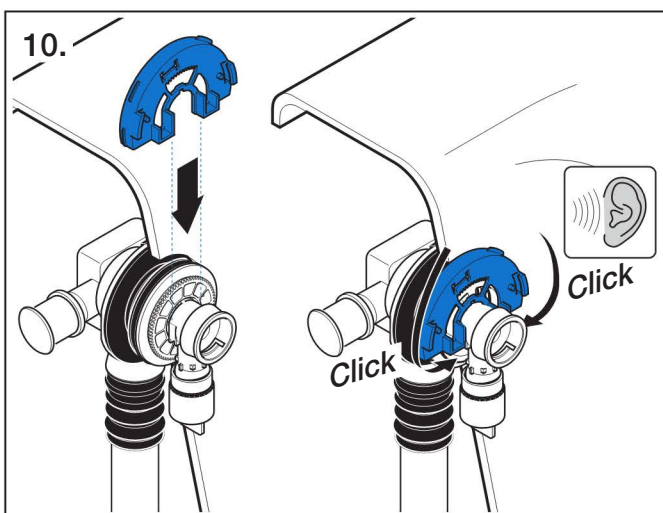
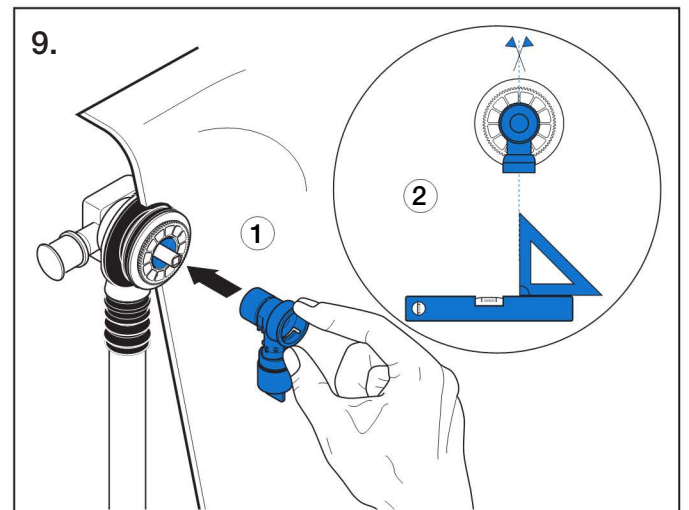
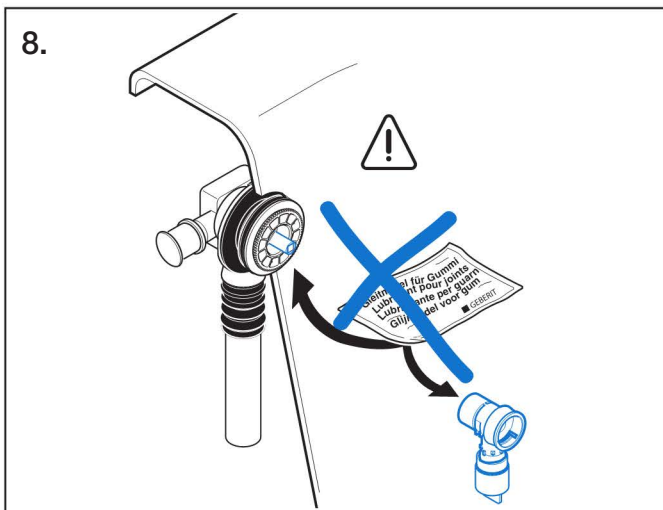
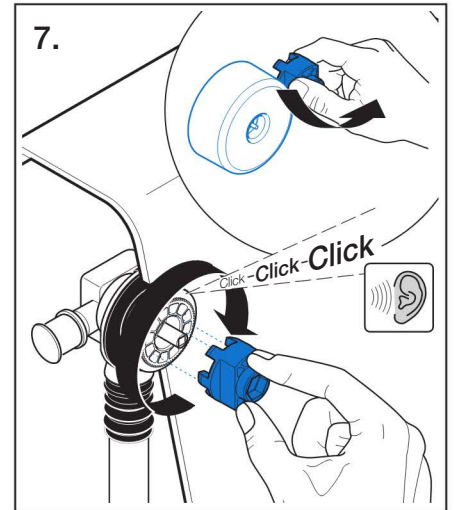
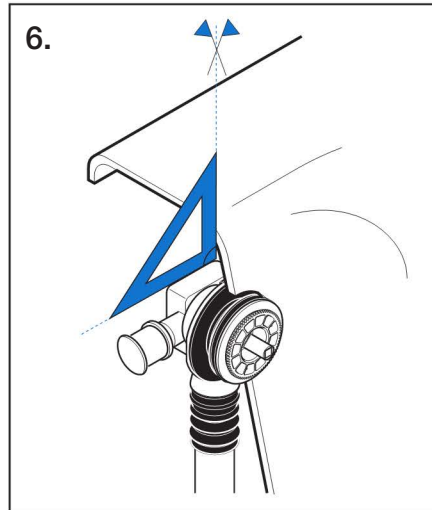
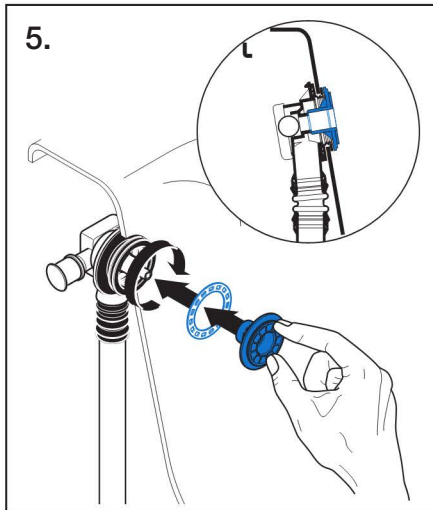
Geberit Montage



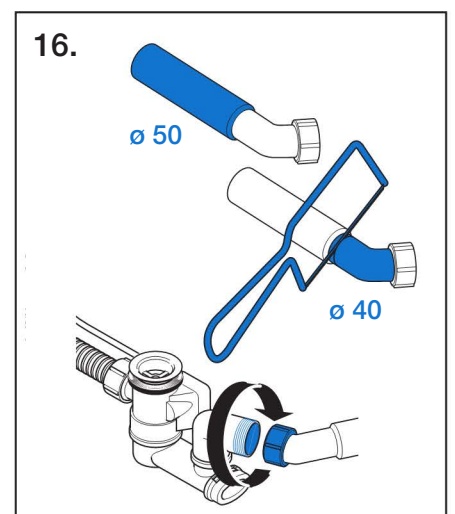
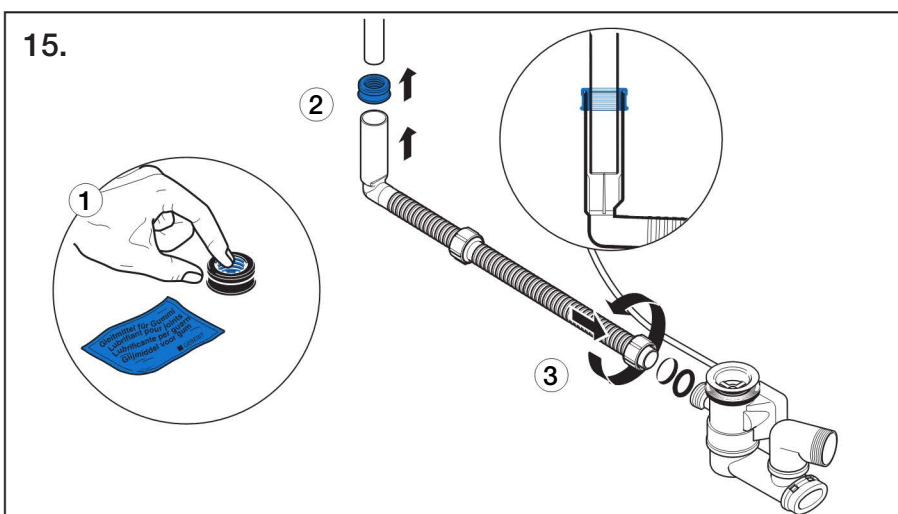
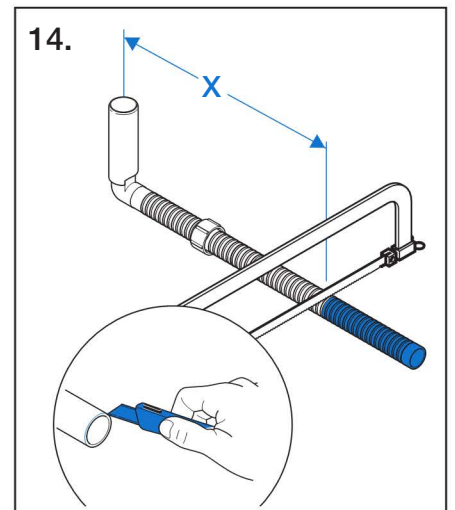
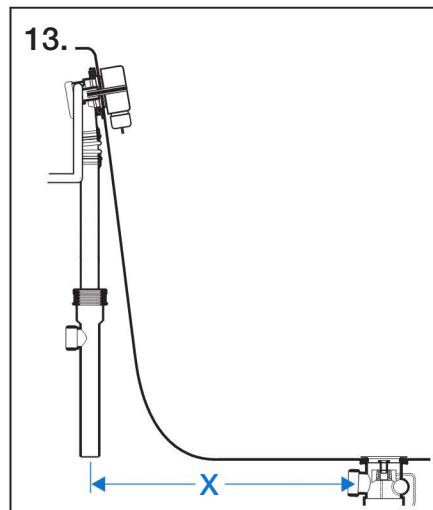
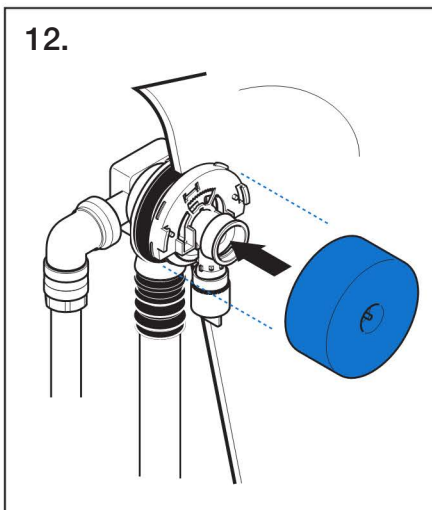
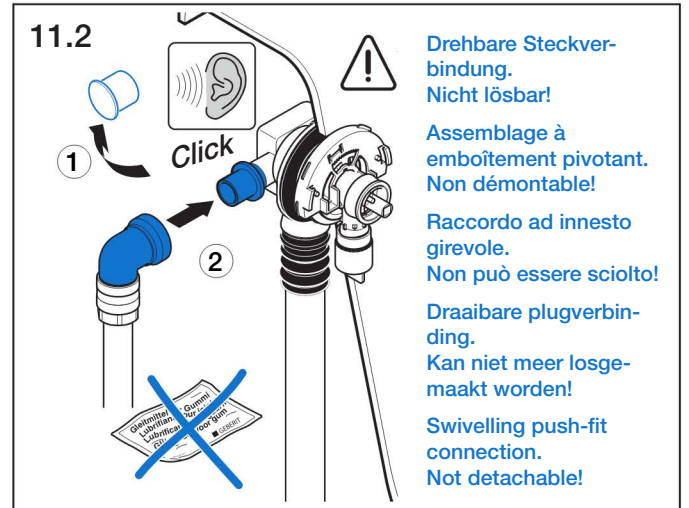
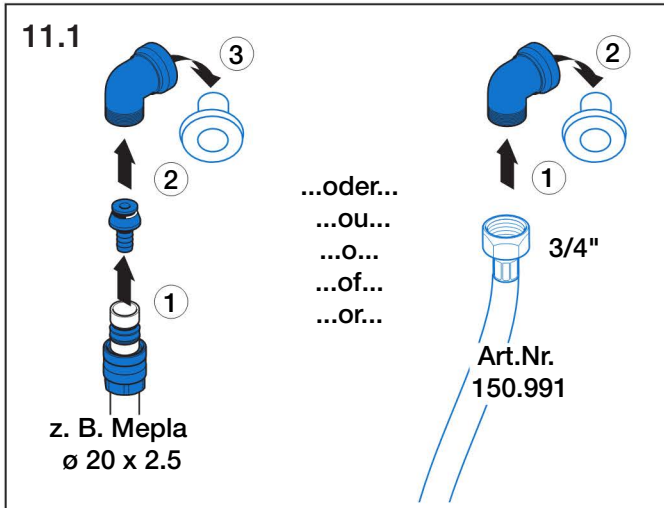
D14258-003 © 03-2016

994.624.00.0 (05)

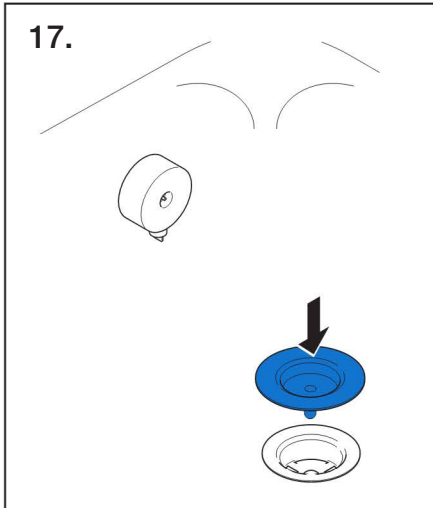
Geberit Montage



Geberit Montage



Geberit Montage



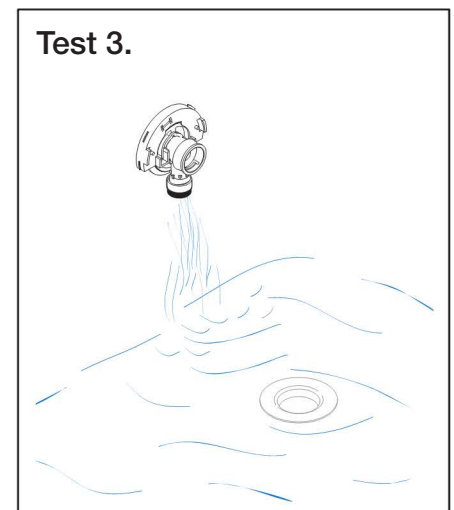
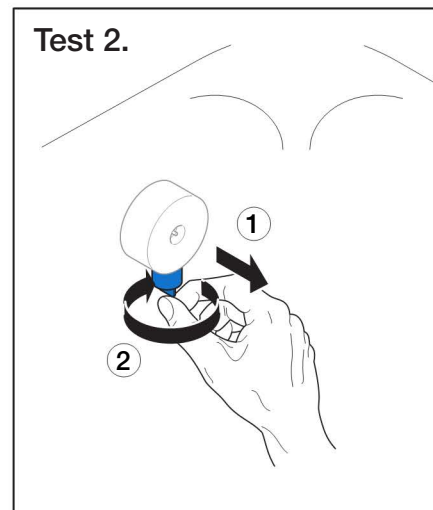
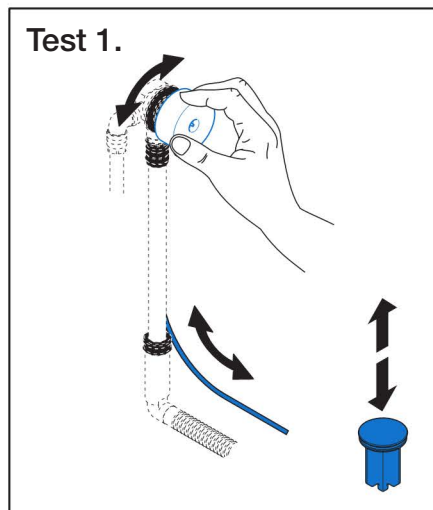

Werden die Wannenhohlräume ausgeschäumt, sind die Öffnungen der Mechanikgehäuse abzudichten.

Lors du remplissage des vides sous la baignoire, le boîtier mécanique de la garniture de vidage excentrique est à rendre étanche.


Se le vasche sotto vengono riempite, allora la scatola della meccanica del sifone eccentrico per vasca da bagno deve essere protetta.

Wanneer de holle ruimten onder het bad opgevuld worden, dan moet het mechanisch gedeelte van de waste-inrichting afgesloten worden.

When foaming the cavity, the two mechanism housings need to be sealed with self-adhesive tape.

Druckprobe
Epreuve de pression
Prova di pressione
Druktest
Pressure test



Prüfdruck: Max. 5.0 bar! Max. 1 Stunde!
Pression d'épreuve: Max. 5.0 bar! Max. 1 heure!
Pressione di prova: Max. 5.0 bar! Max. 1 ora!
Testdruk: Max. 5.0 bar! Max. 1 Uur!
Testing pressure: Max. 5.0 bar! Max. 1 hour!

