

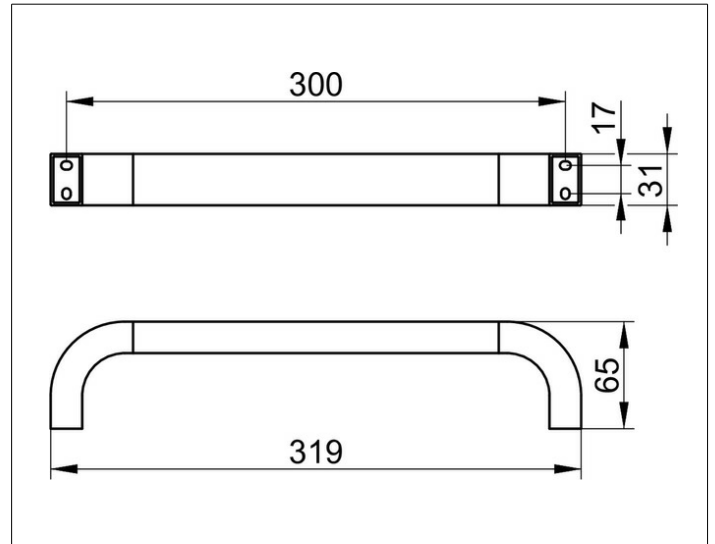
Edition 300

30007010000 Haltegriff

PRODUKT



ZEICHNUNG



OBERFLÄCHE

verchromt

ABMESSUNG

300 mm

AUSSCHREIBUNGSTEXT

KEUCO EDITION 300 Haltegriff 30007010000
 hochglanzverchromter Haltegriff
 in ästhetischer, zeitloser Formensprache,
 bis 115 kg belastbar, antistatisch, leicht zu reinigen,
 Achsmaß 300 mm, bei einer Gesamtbreite von 319 mm,
 Ausladung 65 mm
 Der Haltegriff wird verdeckt angebracht.
 Lieferung inkl. korrosionsfreiem Befestigungsmaterial.