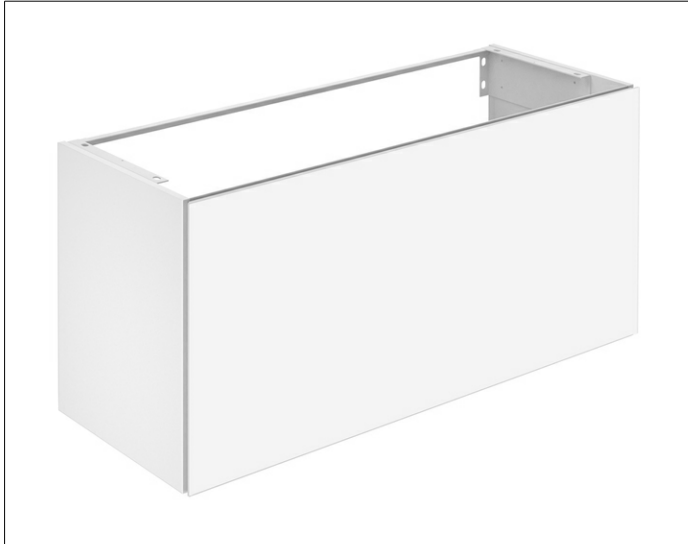


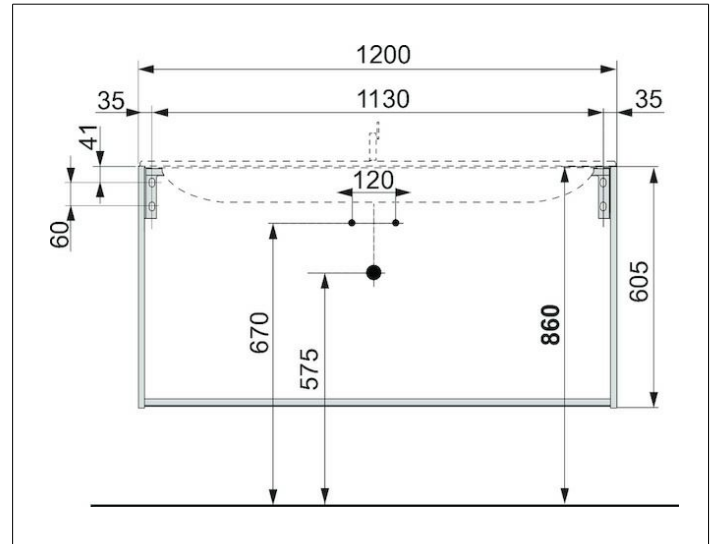
X-Line

33182110000 Waschtischunterbau

PRODUKT



ZEICHNUNG



OBERFLÄCHE

anthrazit/anthrazit

ABMESSUNG

1200 x 605 x 490 mm