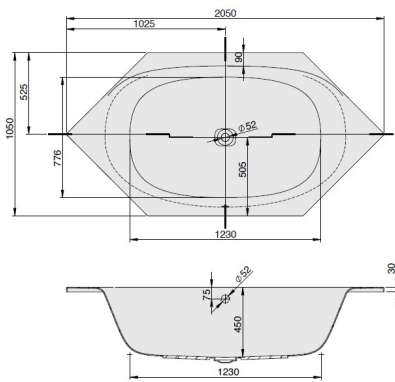




## iSENSI

2050 x 1050



DE

Wannenrandarmaturen können auf der ebenen Fläche am Wannenrand positioniert werden. inkl. Ablaufdeckel in Weiß.  
Achtung: Ab-/Überlaufgarnitur und Ab-/Überlaufgarnitur mit Befüllfunktion zwingend von Hoesch notwendig; siehe Tabelle (optional Weiß od. Chrom)

FR

La robinetterie sur gorge peut être positionnée sur le bord plat de la baignoire. cache bonde en blanc inclus  
Attention: vidange-spéciale et remplissage par le trop-plein avec une vidange spéciale sont obligatoires à partir de Hoesch; voir tableau (optionnel blanc ou chrome)

NL

Het kraanwerk kan op de vlakke badrand gemonteerd worden. incl. Afdekking in wit  
Attentie: Afvoer-/overloopcombinatie en in- af- en overloopgarnitur absoluut verplicht van Hoesch; zie tabel (optioneel wit of chrom)

MODELL Modèle Mode	ART. NR. N° D'article Artikelnummer	LÄNGE/BREITE Longueur Et Largeur Lengte En Breedte (mm)	HÖHE/TIEFE Hauteur/profondeur Hoogte/diepte (mm)	INST. HÖHE Hauteur de montage Installatiehoogte (mm)	NUTZINHALT Contenu utile Nuttige inhoud
A	3861	2050 x 1050	450	595-635	242 l

### SONDERZUBEHÖR ZUR BADEWANNE iSENSI

Accessoires spéciaux baignoires iSensi  
Speciaal toebehoren aan iSensi

ART. NR.  
N° D'article  
Artikelnummer

#### Hoesch Special iSensi Überlaufgarnitur

/ Hoesch Special iSensi vidage spécial / Hoesch Special iSensi overloopgarnitur  
chrome / chromé / chrom  
weiss / blanc / wit

6966.305  
6966.310

#### Hoesch Special iSensi Plus Überlaufgarnitur mit Befüllfunktion

/ Hoesch Special iSensi Plus remplissage par le trop-plein avec vidage spécial / Hoesch Special iSensi Plus In-, af- en overloopgarnitur  
chrome / chromé / chrom  
weiss / blanc / wit

6967.305  
6967.310

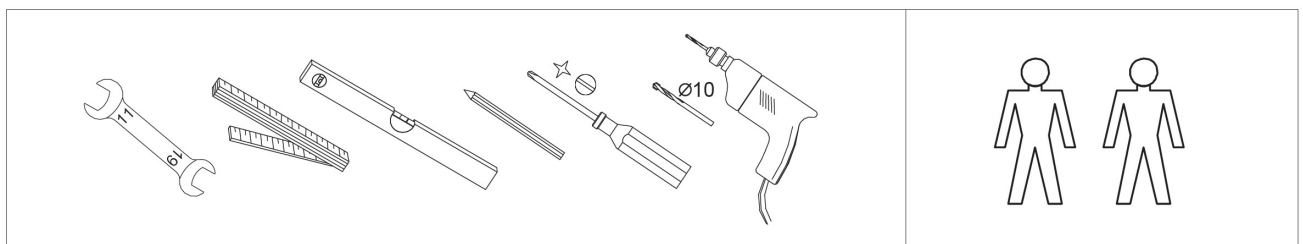
### Artikelbeschreibung:

Die Badewanne iSensi aus Sanitär-Acryl – Herzlich willkommen in der neuen, großzügigen Komfortzone von HOESCH. iSensi bietet eine besonders großzügige Komfortzone. Dafür sorgt auch der mittig positionierte Ablauf in der ovalen Grundform. Für Entspannung und Wohlbehagen sorgen zudem die positiven Eigenschaften des hochwertigen gegossenen Sanitär-Acryls. Das Material isoliert Wärme besonders gut und ist an der Oberfläche extrem eben, porenfrei und unempfindlich. Das fühlt sich nicht nur angenehm warm und anschmiegsam an, sondern erleichtert zusätzlich auch die Pflege.

### Material Eigenschaften:

Das Material Acryl zeichnet sich durch rutschhemmende Eigenschaften aus, die einen sicheren Gebrauch ermöglichen. Produkte aus Sanitäracryl besitzen eine sehr glatte und dadurch leicht zu reinigende Oberfläche. Das Acryl ist durchgefärbt, damit bei der Verwendung entstehende Kratzer einfach wegpoliert werden können. HOESCH-Produkte behalten daher jahrelang ein makelloses Aussehen. Aufgrund seiner physikalischen Eigenschaften eignet sich Acryl als guter Wärmespeicher. Es garantiert auch bei längerem Aufenthalt in der Badewanne immer die optimale Temperatur.

### Montagehilfe:



# SONDERZUBEHÖR BADEWANNEN

ARTIKEL-NR.

1 Satz Wannenanker  
zur Wannenrandunterstützung und Montageerleichterung.  
Bestehend aus: 2 Stück mit Klemmvorrichtung, 1 Stück ohne Klemmvorrichtung.



690401

1 Satz Wannenleisten



69192

Wandprofil zur Schalldämmung und Abdichtung.  
Für Montage von Bade- und Duschwannen. Rolle mit 3,30 m.



6915

Selbstklebendes Gel-Nackenkissen  
passend für nahezu alle Hoesch Bade- und Whirlwannen.  
Farbe: Schwarz. Material: Gel.



69694

Nackenkissen  
aus wasserbeständigem Teakholz mit PU Auflage für den geraden Wannenrand.



89216

Leselampe  
LED - Leselampe montiert am  
Wannenrand

Bohr-Lochdurchmesser 27 mm



69722

Nur für Badewannen ohne Whirl-/  
Airsystem erhältlich

2 LED Scheinwerfer  
4 LED Scheinwerfer

LED Unterwasserscheinwerfer, verchromt  
mit Bedienknopf für Wannenrand  
inkl. Ansteuerungselektronik mit  
automatischem Farblichtwechsler Farben:  
Weiß, Rot, Orange, Gelb, Grün, Blau,  
Indigo, Violett (werkseitig eingebaut)



690913  
690914

## SONDERZUBEHÖR BADEWANNEN

ARTIKEL-NR.

InvisibleSound

Inkl. komplettes Soundmodul (Bluetooth)

auf 230 V, 50/60Hz mit:

– 2 Tief-/Mitteltönern 60 Watt

69719

Wannengriff UNIVERSAL kurz, verchromt

Für viele Bade- und Whirlwannen. Bohrlochmittenabstand: 200 mm



5908.376

Wannengriff UNIVERSAL lang, verchromt

Für viele Bade- und Whirlwannen. Bohrlochmittenabstand: 300 mm



5906.376

Wannengriff HOESCH, verchromt

Für viele Bade- und Whirlwannen. Bohrlochmittenabstand: 192 mm



6918.305

Integrierter Haltegriff aus wasserbeständigem Teakholz und verchromten Elementen.

Bohrlochmittenabstand: 248 mm



6902.305

Bohrungen für Armaturenlöcher nach Skizze  
(Skizze mit exakten Maßangaben in mm)

69191

Sonderbohrung für einen Wannengriff nach Skizze

6994

Sonderbohrung für zwei Wannengriffe nach Skizze

6995

Bohrung für Leselampe nach Skizze

6996