

AXOR Starck Organic
Brauseset 0,90 m mit Stabhandbrause 2jet
 Oberfläche: **Chrom** Artikelnummer: **12231000**



Merkmale

- besteht aus: Stabhandbrause, Brausestange, Brauseschlauch, Handbrausehalterung
- Brausekopfgröße: 70 mm
- Strahlart: Rain, Softstrahl
- Strahlartenumstellung durch drehbare Strahlscheibe
- maximale Durchflussmenge bei 3 bar: 13 l/min
- Mindestfließdruck: 1 bar
- Wandbefestigung: Schraubbefestigung
- Wandstützen aus Kunststoff
- Profil Brausestange: rund
- Brausestangendurchmesser: 25 mm
- Bohrabstand 915 mm
- Brauseschlauch mit beidseitig zylindrischer Mutter
- brauseseitiger Drehwirbel gegen lästiges Verdrehen des Brauseschlauches

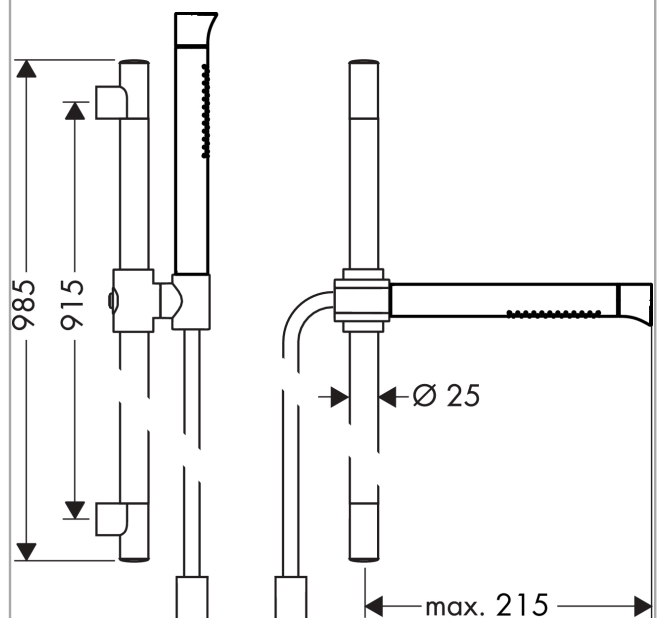
Technologie



Produktabbildung



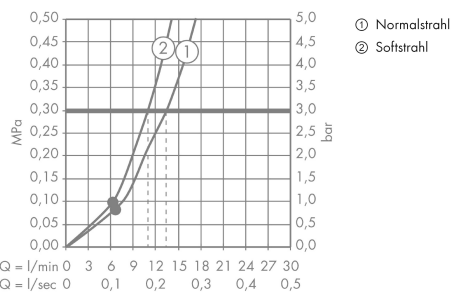
Maßzeichnung



AXOR Starck Organic
Brauseset 0,90 m mit Stabhandbrause 2jet
 Oberfläche: **Chrom** Artikelnummer: **12231000**



Durchflussdiagramm

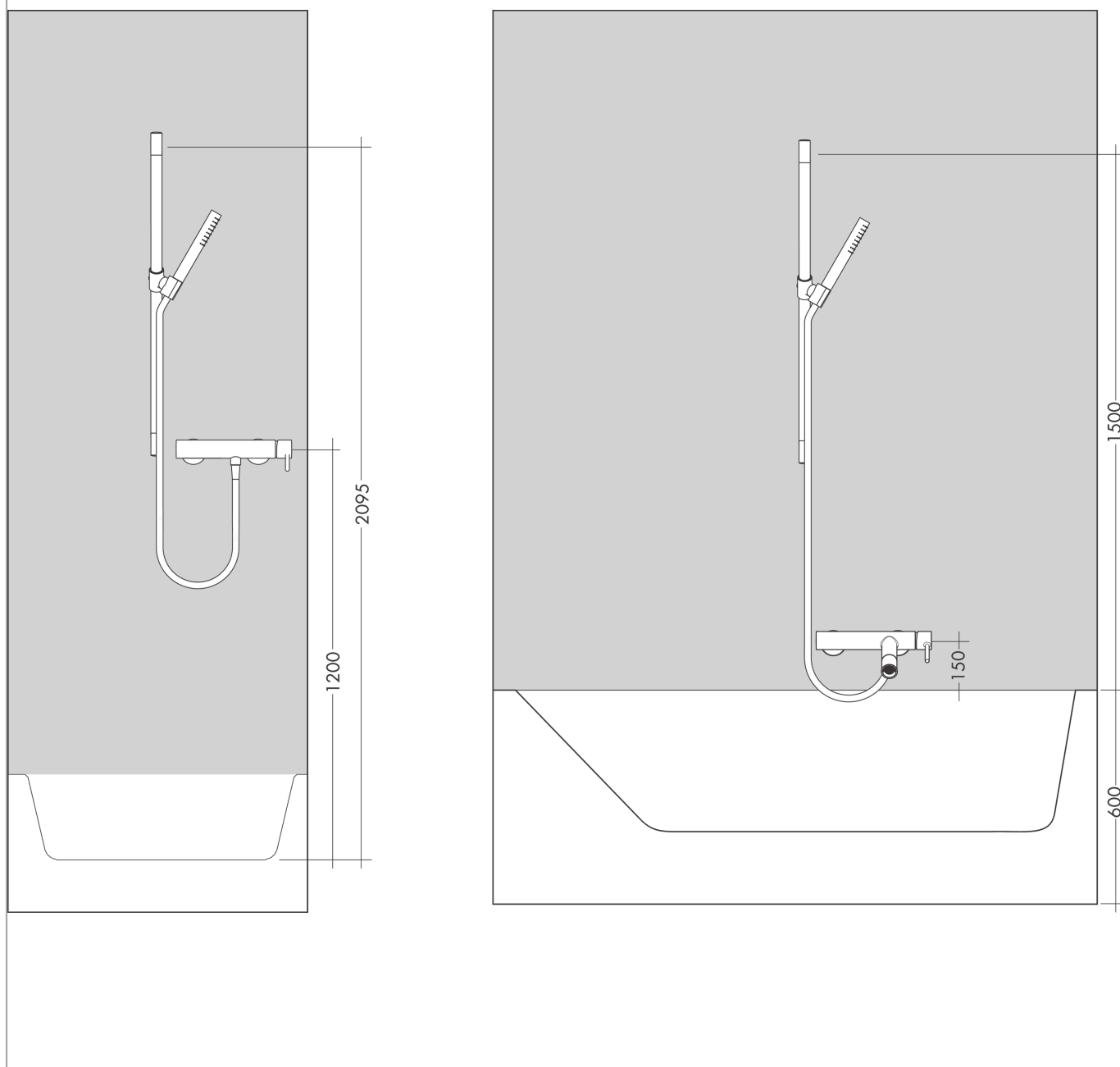


Die Verbrauchswerte wurden praxisnah mit den dazugehörigen Armaturen (Thermostat/Mischer/Unterputzventil) gemessen.

AXOR Starck Organic
Brauseset 0,90 m mit Stabhandbrause 2jet
Oberfläche: **Chrom** Artikelnummer: **12231000**



Einbaubeispiel

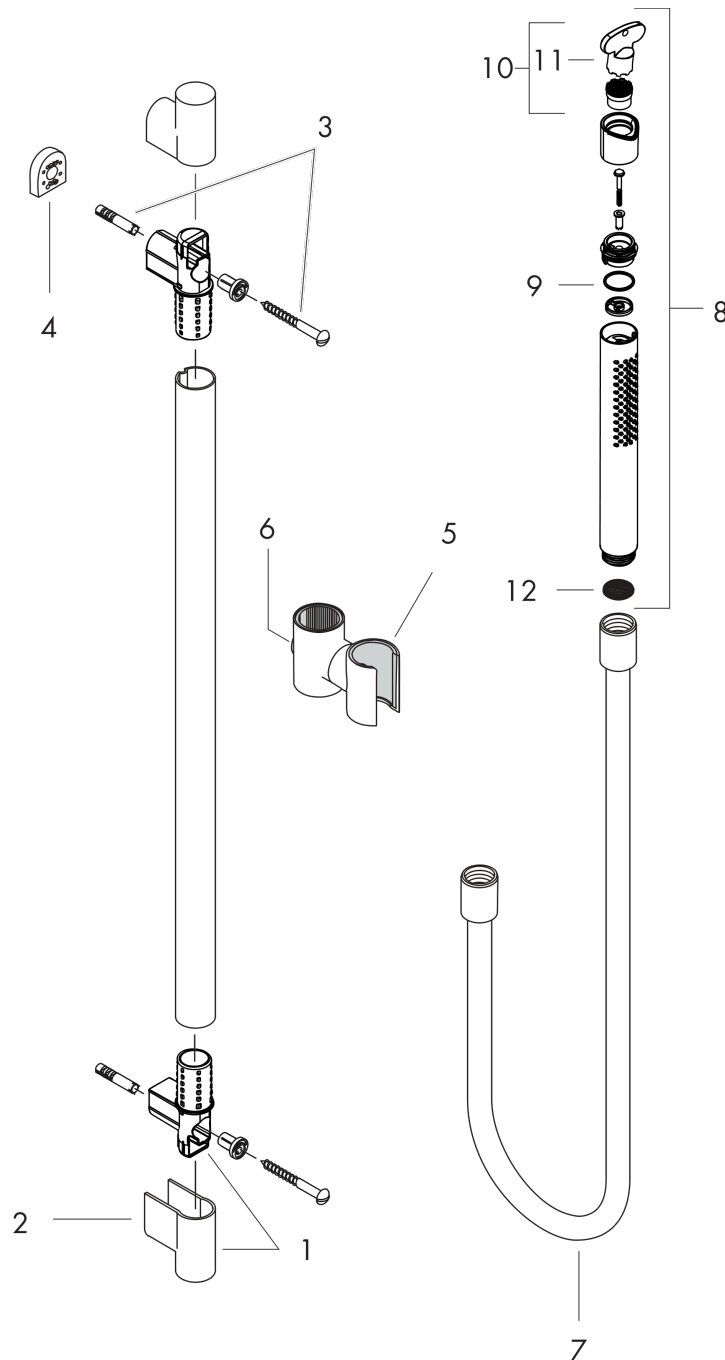


AXOR Starck Organic
Brauseset 0,90 m mit Stabhandbrause 2jet
Oberfläche: **Chrom** Artikelnummer: **12231000**



Explosionszeichnung

Baujahr: 10/15 - 09/23



AXOR Starck Organic
Brauseset 0,90 m mit Stabhandbrause 2jet
 Oberfläche: **Chrom** Artikelnummer: **12231000**



Ersatzteilliste

Baujahr: **10/15 - 09/23**

Pos.		Artikelnummer	PG	VE
1	Wandstütze + Abdeckung	92110000	9	1
2	Abdeckung	94055000	6	1
3	Befestigungsteile	96179000	4	1
4	Fliesenausgleichsscheibe 7 mm	96186000	98	1
5	Brausehalter kpl.	96311000	13	1
6	Schraube	97535000	1	1
7	Brauseschlauch 1,60 m	28286000	98	1
8	-	12680000	98	1
9	O-Ring 17x1,5	98137000	1	1
10	Montageschlüssel	98987000	3	1
11	Strahlregler laminar	94295000	6	1
12	Siebichtung	94246000	1	1