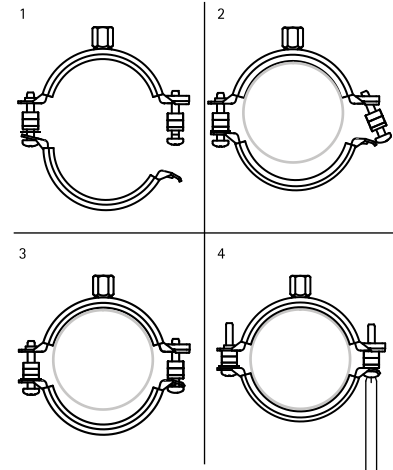
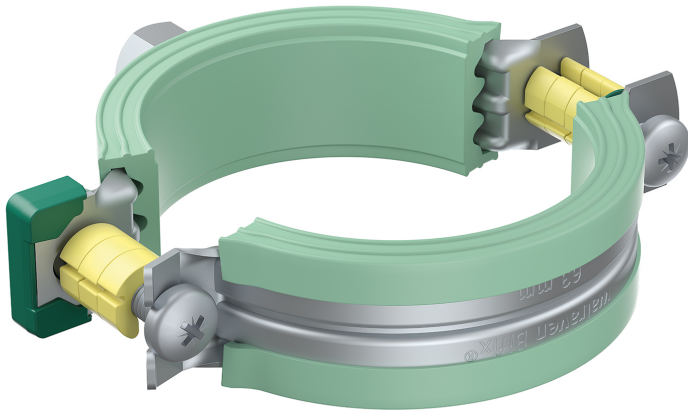


Bifix® 5000 G2 (BUP1000)

(A 25 09)

für Kunststoffrohre 63 - 200 mm

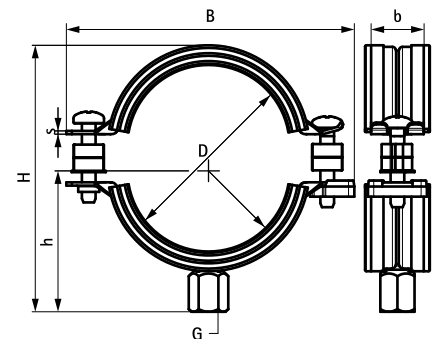
M8/10



Vorteile und Eigenschaften

- Zweischraubenschelle
- mit Sicherheitsschnellverschluss
- für Kunststoffrohre als Fest- und Gleitschelle montierbar (Distanzscheiben)
- Material: Stahl
- Oberflächenbeschichtung:
 - BIS UltraProtect® 1000 Systemtechnologie
 - ein System für Installationen im Innen- und Außenbereich
 - besteht min. 1.000 Std. Salzsprühstest nach DIN ISO 9227
- Schallschutzeinlage aus EPDM-Gummi, grün
- Spezialeinlage für Kunststoffrohre
- zum Rohr gerichtete Seite der Einlage ist glatt, um ein besseres Gleiten des Rohres zu ermöglichen
- Einlage alterungsbeständig
- Schallschutz für DIN 4109

Art.Nr.	D (mm)	G	B (mm)	H (mm)	h (mm)	b x s (mm)	F _{a,z} (N)	VPE 1	Gew / 1 Einh (g)
3188063	63	M8/10	109	99	54	20 x 1,25	600	50	120.00
3188075	75	M8/10	125	109	62	20 x 1,50	600	50	151.00
3188090	90	M8/10	142	128	70	23 x 2,00	1.400	25	230.00
3188110	110	M8/10	164	144	81	23 x 2,00	1.400	25	268.00
3188125	125	M8/10	181	159	89	23 x 2,00	1.400	25	299.00
3188135	135	M8/10	189	169	94	23 x 2,00	1.400	25	314.00
3188160	160	M8/10	225	196	111	25 x 2,50	1.700	10	429.00
3188200	200	M8/10	269	237	125	25 x 2,50	1.700	10	607.00



Kombination mit

Montageschienensystem (leicht) - BIS
RapidRail®
BIS Tragschalen

Alternative Produkte

BISMAT® 5000