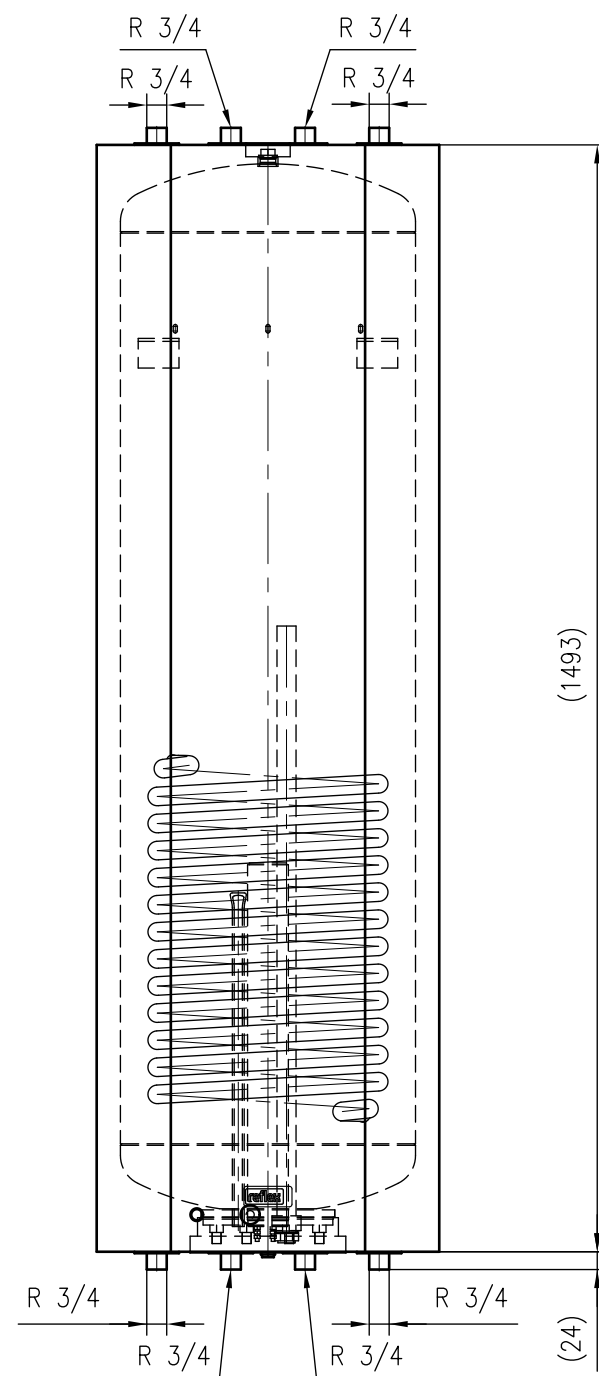
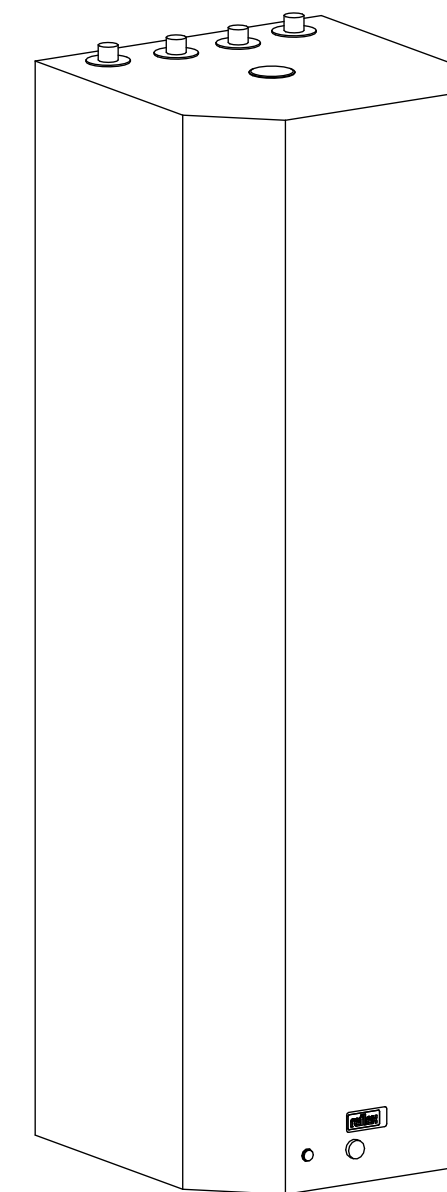


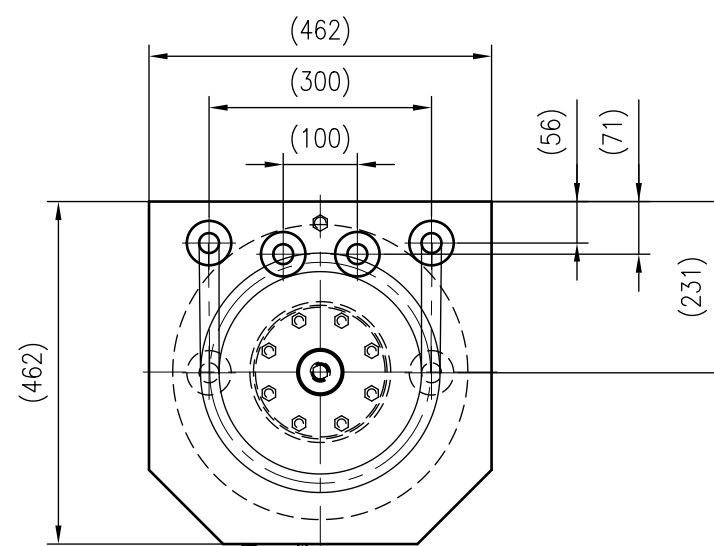
Side view



Front view



Isometric view



Top view



| | | | |
|---|--|-------------------------|---------------------|
| Unterliegt nicht dem Änderungsdienst/ Not subject to change management | | Maßstab/ Scale: 1:10 | Format/ Size: A2 |
| Revision 24.08.2017 | Storatherm Aqua Compact AC160 1E-W_C white – 7761820 | | |