

Duschwannen Mineralguss



01 Allgemeine Hinweise

Die Beachtung der nachstehenden Hinweise gewährleistet eine optimale Funktion und eine lange Lebensdauer. Jede Lieferung wird vor Verlassen des Werkes genauestens kontrolliert. Vor Montage ist die Vollständigkeit der Lieferung zu überprüfen!

Technische und optische Veränderungen an den abgebildeten Produkten behalten wir uns vor! Alle Maßangaben in mm! Für nicht bestimmungsgemäßen Gebrauch, unsachgemäßen Transport oder bei Zwischenlagerung entstandene Beschädigungen, kann keine Haftung übernommen werden. Es gelten unsere jeweils gültigen Garantiebestimmungen.



Achtung! Bitte Lieferung auf Transportschäden überprüfen, spätere Reklamationen werden nicht anerkannt!

01.01 Allgemeine Pflegehinweise

Nach dem Duschen Duschwannefläche mit Wasser abspülen und mit einem feuchten Tuch nachwischen. Keine Scheuermittel verwenden! Für gelegentliche Grundreinigungen ein paar Spritzer Reinigungsmittel, auf die Oberfläche geben, mit einem trockenen weichen Tuch nachreiben.

Stärkere Verschmutzungen mit warmem Wasser und flüssigem milden Reinigungsmittel oder einer Seifenlauge beseitigen. Kalkablagerungen mit Brantweinessig und Wasser wegwischen (Armaturen aussparen!).

Bei Einsatz von Abflussreinigern die Gebrauchsanweisung beachten!

Tiefe Kratzspuren und Brandflecken auf glänzenden oder matten Flächen mit feinem Sandpapier (Nr. 800-1500) oder Metallradierer aus feiner Stahlwolle vorsichtig, großflächig in eine Richtung schleifend, beseitigen. **Achtung! Bitte die Antirutsch-Oberfläche nicht schleifen, da ansonsten der Antirutsch-Effekt verloren gehen kann.** Nur bei glänzender Duschwanne-Oberfläche mit Spezialpoliercreme nachbehandeln.

01.02 Benutzen Sie keine...

- Scheuernde oder kratzende Reinigungstextilien und Badeschwämme.
- Reiniger mit leicht flüssigen Säuren wie z.B. Salz- oder Essigsäure.
- Scheuermittel.
- Chlorbleichlaugehaltigen Reiniger.

01.03 Antirutschschicht SOLIQU^{Pro}



Die Antirutschschicht wird permanent auf die PMMA - und Mineralgussoberfläche aufgetragen. Sie garantiert maximale Sicherheit und ein großes Badevergnügen. Das ästhetische Muster mit einer feinen Struktur schafft ein neues Bild vom Badezimmer. Diese Schicht ist flach und macht das Sauberhalten der Duschwanne einfacher. Die Dusche wird somit angenehm und sicher für den Benutzer.



Achtung! Bitte die Antirutsch-Oberfläche nicht schleifen, da ansonsten der Antirutsch-Effekt verloren gehen kann. Benutzen Sie keine jegliche Haarfärbemittel bei Duschwannen mit Antirutschoberfläche.

02 Planungsanleitung → s. 3

03 Montage → s. 4

01 General guidelines

To assure optimal function and a long life cycle please comply with the following instructions. Each delivery is strictly controlled before leaving the factory. Be sure to check the completeness of the delivery before starting assembly!

Products represented here are subject to technical and visual modifications! All dimensions data is in mm! We are not liable for defects resulting from non-conventional usage, improper transport or faulty intermediate storage. Our respectively valid warranty conditions are in force.



Caution! Please check the delivery for transport damage! Later claims will not be accepted!

01.01 General care guidelines

After showering, rinse out the shower tray surface with water and wipe with a damp cloth. Do not use any abrasive agents!

For occasional thorough cleaning apply a small amount of a cleaning liquid on the surface and polish it with a soft dry cloth. Stubborn dirt can be removed with warm water and liquid and mild cleaner or with soapsuds. To remove hard water deposits, use a brandy vinegar and water (do not apply for fittings!)

When using drain cleaners, follow the manufacturer's instructions!

To remove deep scratches or burnt spots on shiny or matt surfaces, smooth over the affected areas cautiously with fine sandpaper (no. 800-1500) or a metal polisher made of very fine steel wool. **Attention! Do not grind the surface with anti-slip coating!** Only shower trays with a shiny finished surface are to be treated with a special polishing cream.

01.02 Do not use ...

- Scouring or scraping cleaning textiles or bath sponges.
- Cleaning agents with fluid acids such as hydrochloric or acetic acid.
- Scouring agents.
- Chlorine bleach containing cleaner

01.03 Anti-slip coating SOLIQU^{Pro}



Durable, anti-slip coating applied on acrylic and mineral cast surface. It ensures a maximum of safety and bathing comfort.

Aesthetic transparent patterns with a gentle structure create new visual effects in the bathroom. The anti-slip coating is smooth, which allows for easy cleaning of the shower tray. Showering is safe and more pleasant for the user.

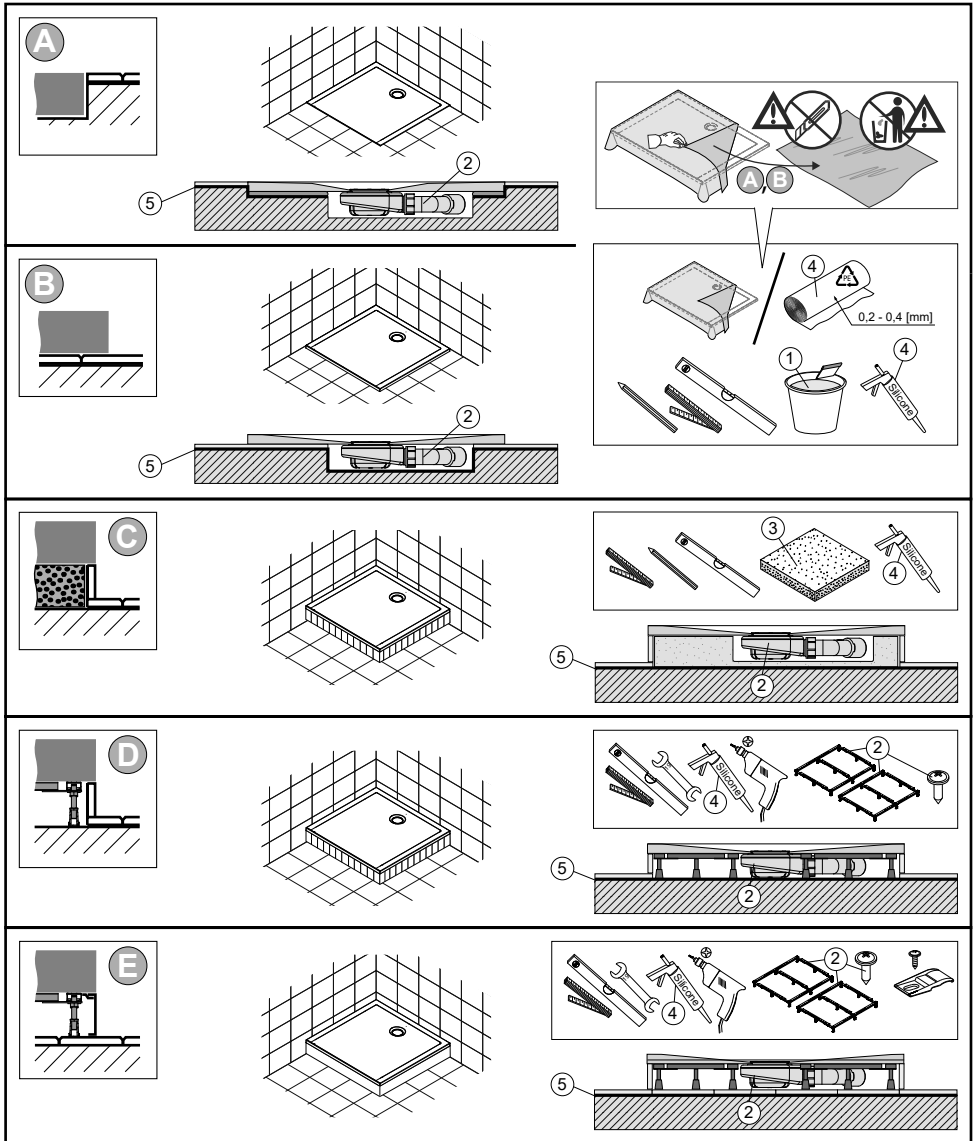


Attention! Do not grind the surface with anti-slip coating! Do not use any hair dye in shower trays with anti-slip coating.

02 Planning instruction → p. 3

03 Installation → p. 4

02 Planungsanleitung • Planning instruction



	①	②	③	④	⑤
DE	z.B. Schnell-Fliesenkleber	Nicht im Lieferumfang enthalten	z.B. Styroporträger	handelsübliches Silikon und Ⓐ-Folie PE / Ⓑ-Isolierschaumstoff	Abdichtungsebene bauseitig zu erstellen (nicht im Lieferumfang enthalten)
GB	e.g. tile adhesive	The scope of supply does not include	e.g. polystyrene carrier	commercial available silicone and -PE / Ⓑ- insulation foam	Recommended waterproofing placement (the scope of supply does not include)

⚠ Duschwannen aus Solique können direkt auf den dafür vorgesehenen, ebenen festen Boden (z.B. Estrich) aufgelegt werden – Füße sowie Gestelle sind nicht erforderlich. Nicht geeignet auf Holzfußböden.
 Shower trays made of Solique can be placed directly on the flat, solid floor provided for this purpose (e.g. screed) - feet as well as frames are not required. Not suitable for wooden floors.

03 Montage • Installation

