

# Elektrothermischer Stellantrieb mit manueller Öffnung und Positionsanzeige

## Serie 6563



01142/08 D



BSI EN ISO 9001:2000  
Zert. n° FM 21654



UNI EN ISO 9001:2000  
Zert. n° 0003



### Funktion

In Kombination mit Zonenventilen für Fußbodenheizungen und Heizkörper ermöglicht der elektrothermische Stellantrieb die automatische Absperrung des Mediums mittels eines Raumthermostats oder eines anderen elektrischen Schalters.

Der elektrothermische Stellantrieb Serie 6563 ist mit einem Griff für manuelles Öffnen, einer Anzeige für das Öffnen/Schließen des Ventils und einer Vorrichtung für die Rückkehr zur automatischen Betriebsweise von der manuellen Stellung nach Wiederherstellung der Stromversorgung ausgestattet.

**Patentanmeldung Nr. MI2005A000742**

### Konformität mit den europäischen Richtlinien

CE-Auszeichnung nach den Richtlinien 89/336 EG und 73/23 EG.



### Bezugsdokumentation

- Techn. Broschüre 01072 Zonenventile Serie 676
- Techn. Broschüre 01144 Verteiler für Fußbodenheizungsanlagen Serie 668...S1
- Techn. Broschüre 01065 Verteiler für Heizungsanlagen mit Heizkörpern Serie 663
- Techn. Broschüre 01126 Verteiler aus Verbundwerkstoff für Fußbodenheizungsanlagen Serie 670

### Produktübersicht

Art.Nr. 656302 Elektrothermischer Stellantrieb mit manueller Öffnung und Positionsanzeige	_____	Betriebsspannung 230 V (ac)
Art.Nr. 656304 Elektrothermischer Stellantrieb mit manueller Öffnung und Positionsanzeige	_____	Betriebsspannung 24 V (ac) oder 24 V (dc)
Art.Nr. 656312 Elektrothermischer Stellantrieb mit manueller Öffnung, Positionsanzeige und Hilfsschalter	_____	Betriebsspannung 230 V (ac)
Art.Nr. 656314 Elektrothermischer Stellantrieb mit manueller Öffnung, Positionsanzeige und Hilfsschalter	_____	Betriebsspannung 24 V (ac) oder 24 V (dc)

### Technische Eigenschaften

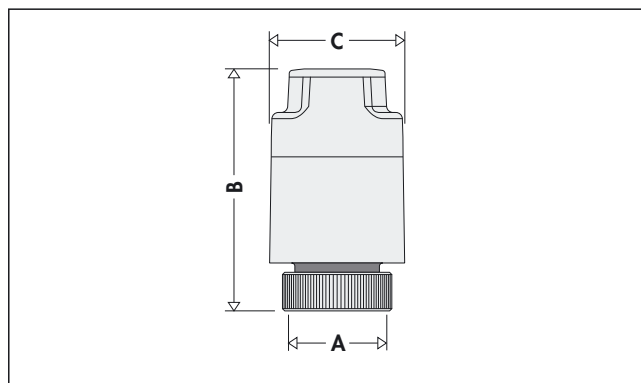
#### Materialien

Schutzkappe: selbstlöschendes Polycarbonat  
Farbe: (Art. Nr. 656302/04) Weiß RAL 9010  
(Art. Nr. 656312/14) Grau RAL 9002

#### Leistungen

Stromlos geschlossen  
Betriebsspannung: 230 V (ac) - 24 V (ac) - 24 V (dc)  
Anlaufstrom:  $\leq 1$  A  
Stromaufnahme im Normalbetrieb: 230 V (ac) = 13 mA  
24 V (ac) - 24 V (dc) = 140 mA  
Stromverbrauch im Normalbetrieb: 3 W  
Stromaufnahme des Hilfsschalters (Art.Nr. 656312/14): 0,8 A (230 V)  
Schutzart: IP 40  
Konstruktion mit doppelter Isolierung:  CE  
Max. Raumtemperatur: 50°C  
Ansprechzeit: Öffnen und Schließen von 120 bis 180 Sekunden  
Kabellänge: 80 cm

### Abmessungen



Art. Nr.	A	B	C	Gewicht (kg)
6563..	M 30 x 1,5	76	42	0,18

## Funktionsweise

Ohne Strom ist der Stellantrieb (Antrieb + Ventil), stromlos geschlossen“.

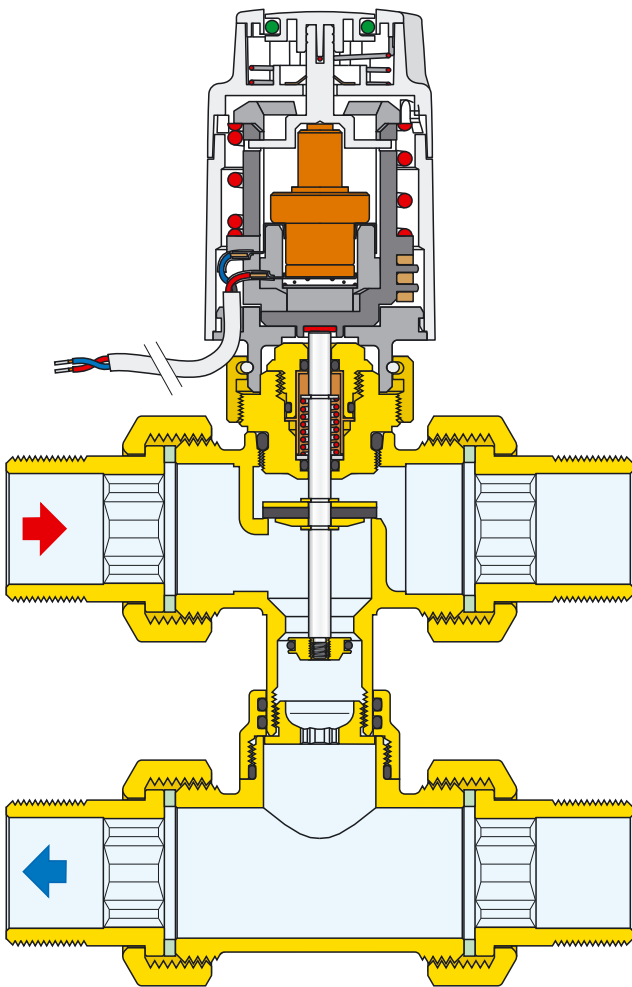
Durch Spannung wird das Ventil durch die Einwirkung eines direkt von einem PTC-Widerstand gesteuerten, thermostatischen Elements mit Wach geöffnet.

## Bauliche Eigenschaften

Der elektrothermische Stellantrieb Serie 6563 ist mit einer Anzeige für das Öffnen des Ventils im automatischen Betrieb, einem Griff für das manuelle Öffnen und einer Vorrichtung für die Rückkehr zur automatischen Betriebsweise nach Wiederherstellung der Stromversorgung ausgestattet.

Der Griff für manuelles Öffnen und die automatische Rückkehr von der manuellen in die automatische Position erweisen sich bei der Endabnahme oder Wartung der Anlage als sehr nützlich, wenn:

- Anlagentests ausgeführt werden müssen, ohne notwendigerweise die Stellantriebe anschließen und elektrisch versorgen zu müssen.
- man den Griff nach beendeten Tests in der manuellen Position lässt. In diesem Fall stellt sich der Stellantrieb automatisch auf Automatikbetrieb, sobald die Anlage elektrisch in Betrieb genommen wird.



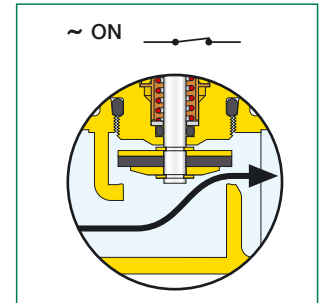
Ventil in Bypass-Stellung

## Einsatz des elektrothermischen Stellantriebs


### 1. Normale Funktionsweise des Stellantriebs im Automatikmodus.

Im Automatikbetrieb öffnet der elektrothermische Stellantrieb das Ventil, wenn er mit Strom versorgt wird.

Das Öffnen ist am Steigen der Scheibe an der Spitze des Griffs und dem Erscheinen der runden grünen Anzeige zu erkennen.

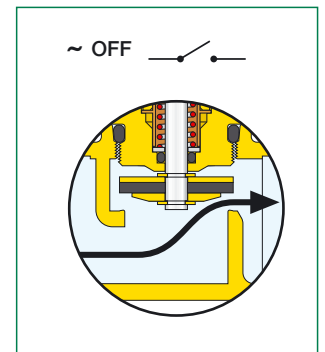


### 2. Betätigung des Griffs für die manuelle Ventilöffnung:

Den Griff auf dem Stellantrieb gegen den Uhrzeigersinn drehen, bis er ansteht und die Pfeilsymbole und  aufeinander ausgerichtet sind.

Zum manuellen Schließen des Ventils und Wiederherstellen des Automatikbetriebs den Griff im Uhrzeigersinn auf "AUTO" drehen.

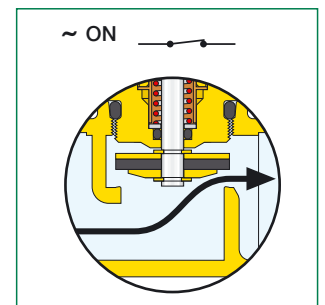
**Hinweis:** Bei der Serie mit Hilfsmikroschalter ist der Kontakt des Mikroschalters in der Position der manuellen Öffnung geschlossen.



### 3. Automatische Rückkehr von der manuellen in die automatische Position.

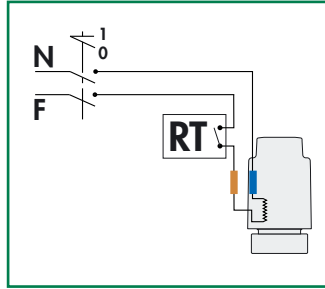
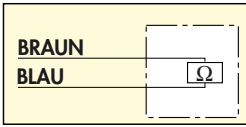
Wenn ein auf Handbetrieb gestellter Stellantrieb mit Spannung versorgt wird, ermöglicht ein interner Mechanismus das automatische Umschalten und damit die Rückkehr zum Normalbetrieb.

Nach einigen Sekunden Stromversorgung kehrt der Griff automatisch in die Stellung "AUTO" zurück und die Öffnungsanzeige bleibt auf offen.



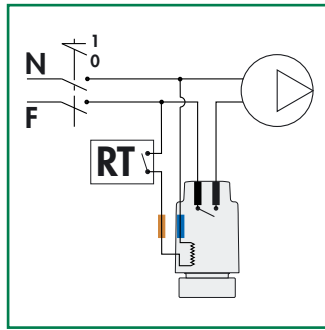
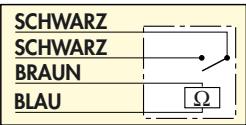
## Elektrische Anschlüsse

- Elektrische Anschlüsse für die Art.Nr. 656302, 656304.



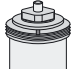

- Elektrische Anschlüsse für die Art.Nr. 656312 und 656314 E-Schaltplan mit Pumpenausschaltung.

Der Hilfsschalter kann zum Ausschalten der Pumpe benutzt werden, wenn die Verbraucher keine Wärme benötigen und die Ventile geschlossen sind. Übersteigt die Stromaufnahme der Pumpe die Leistung der Kontakte, also 0,8 A, muss ein Relais eingebaut werden.



Der Hilfsschalter schließt bei einem mittleren Öffnungswert des elektrothermischen Antriebs von 80%.

## Tabelle der möglichen Kombinationen

		<b>656302</b> <b>656304</b> <b>656312</b> <b>656314</b>
---	---	--

## Hydraulische Eigenschaften

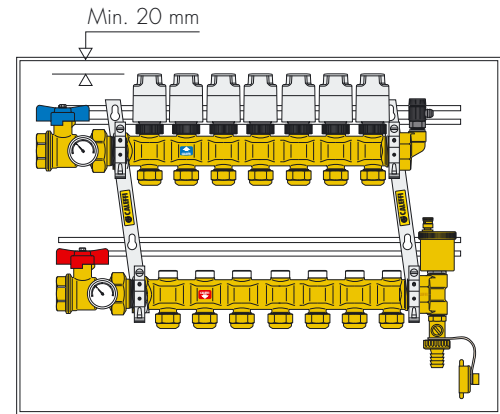
Tabelle der hydraulischen Eigenschaften des Stellantriebs 6563 + Ventilgehäuse

656302, 656304, 656312, 656314 +	Serie	GR	kv <sub>0,01</sub> (l/Std)	Δp <sub>max</sub> * (m w.s.)
Zonenventil (gerade/bypass)	676		370	12
	677	1/2" ± 1"	370/100	12
	678		370/100	12
Verteiler für Fußbodenheizungsanlagen und Heizkörper	663	1 1/4"	287	25
	666 S1	1 1/4"	250	25
	668 S1	1 1/4"	250	25
	670/671	1"	240	25

\* Vom Servoantrieb für den regulären Betrieb gewährleistet maximaler Differenzdruck

## Installation

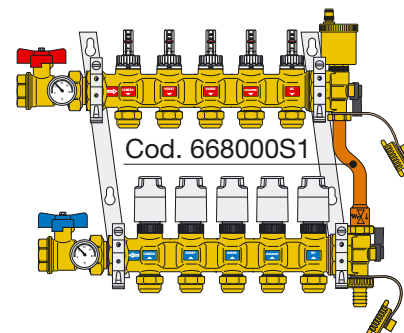
- Der elektrothermische Stellantrieb muss von Hand, ohne Zuhilfenahme von Werkzeugen, festgezogen werden.
- Er kann für notwendige Reparaturen nicht geöffnet werden. Jeder Eingriff am Antrieb hat dessen irreparable Beschädigung zur Folge.
- Er muss immer in horizontaler oder vertikaler Stellung und **auf keinen Fall darf er hängend montiert werden**. Bei Kreisläufen mit gekühltem Wasser sollte er so montiert werden, dass kein Kondenswasser eindringen kann.
- Damit der Antrieb korrekt funktionieren kann, **muss die elektrische Anlage auf den Anlaufstrom ausgelegt sein**.
- Für Einstellungen mehrerer Zonen mit Parallelantrieb an denselben Thermostat muss die Möglichkeit der Installation eines Zwischenrelais zur Vermeidung elektrischer Überbelastungen in Betracht gezogen werden.
- Bei Montage mit einem Zonenventil oder Verteiler in Einbauschränken muss mindestens 20 mm Platz für Wartungs- bzw. Reparatureingriffe zwischen dem elektrothermischen Stellantrieb und dem Rahmen bleiben.



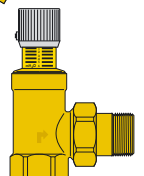
## Hinweise zur Benutzung

Werden die elektrothermischen Antriebe auf Vorrichtungen zum automatischen Abschalten der Heizkreise installiert, sollte immer ein Differential-Bypass benutzt werden, um die Überdrücke in der Anlage während dem teilweisen oder totalen Schließen der Kreisläufe zu kontrollieren:

- Für die vormontierten Verteiler der Serie 668...S1 gibt es als Standardausstattung oder als Optional das Differential-Bypassset mit Festeinstellung 2500 mm w.s. Art.Nr. 668000S1; für die vormontierten Verteiler der Serie 663 gibt es das Differential-Bypassset mit Festeinstellung 2000 mm w. s. Art.Nr. 663000.



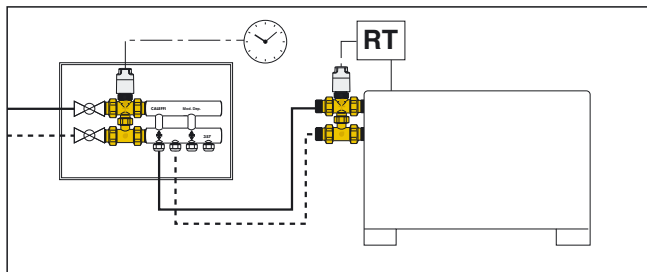
- Für Installationen in der Heizzentrale oder auf Steigleitungen gibt es das Überström-Ventil mit Einstellung von 1 bis 6 m w.s. Serie 519.



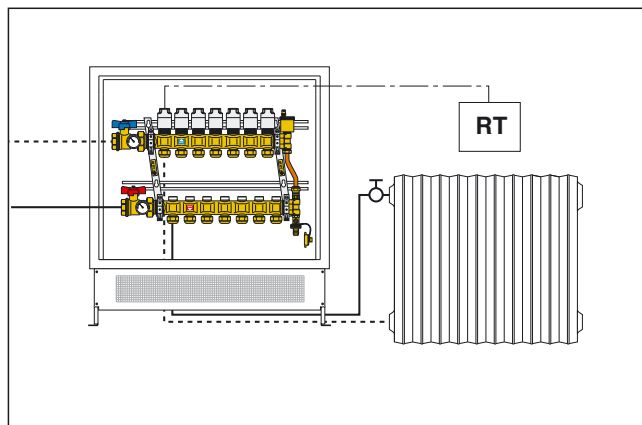
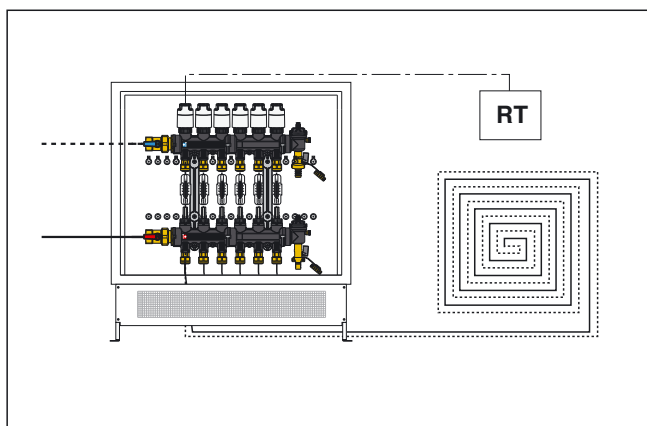
## Anwendung

Die elektrothermischen Stellantriebe mit manueller Öffnung und Positionsanzeige können in den folgenden Anlagen installiert werden:

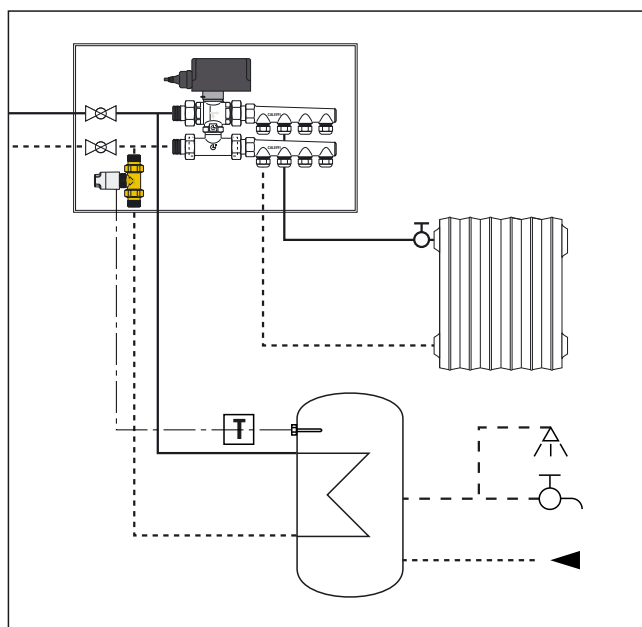
- In zonengeregelten Anlagen, in denen der Durchfluss zum automatischen Regelventil reduziert werden sollen.
- In Anlagen mit Gebläsekonvektoren für die automatische Absperrung des Mediums.



- In Fußbodenheizungsanlagen und Heizungsanlagen mit Heizkörpern:
  - für eine Temperaturregelung in den einzelnen von den vom Verteiler abgeleiteten Kreisläufen beheizten Räumen.
  - für eine Absperrung der einzelnen Kreisläufe direkt durch den Verteiler, mit geringerem Arbeits- und Kostenaufwand für die elektrischen Anschlüsse.



- In Brauchwasserheizanlagen für die Regelung der Temperatur in den Warmwasserspeichern.



## TECHNISCHE BESCHREIBUNG

### Art.Nr. 656302/04

Elektrothermischer Stellantrieb mit manueller Öffnung und Positionsanzeige. Stromlos geschlossen. Schutzkappe aus selbstlöschendem Polycarbonat. Farbe Weiß RAL 9010. Betriebsspannung 230 V (ac); 24 V (ac); 24 V (dc). Anlaufstrom  $\leq 1$  A. Stromaufnahme im Normalbetrieb 13 mA (230 V (ac)), 140 mA (24 V (ac) - 24 V (dc)). Stromverbrauch im Normalbetrieb 3 W. Schutzart IP 40. Konstruktion mit doppelter Isolierung. Maximale Raumtemperatur 50°C. Ansprechzeit Öffnen/Schließen von 120 bis 180 Sekunden. Kabellänge 80 cm.

### Art.Nr. 656312/14

Elektrothermischer Stellantrieb mit manueller Öffnung und Positionsanzeige. Stromlos geschlossen mit Hilfsmikroschalter. Schutzkappe aus selbstlöschendem Polycarbonat. Farbe Grau RAL 9002. Betriebsspannung 230 V (ac); 24 V (ac); 24 V (dc). Anlaufstrom  $\leq 1$  A. Stromaufnahme im Normalbetrieb 13 mA (230 V (ac)), 140 mA (24 V (ac) - 24 V (dc)). Stromverbrauch im Normalbetrieb 3 W. Stromaufnahme des Hilfsschalters 0,8 A (230 V). Schutzart IP 40. Konstruktion mit doppelter Isolierung. Maximale Raumtemperatur 50°C. Ansprechzeit Öffnen/Schließen von 120 bis 180 Sekunden. Kabellänge 80 cm.

Alle Angaben vorbehalten der Rechte, ohne Vorankündigung jederzeit Verbesserungen und Änderungen an den beschriebenen Produkten und den dazugehörigen technischen Daten durchzuführen.



CALEFFI ARMATUREN GmbH · DAIMLERSTR. 3 · 63165 MÜHLHEIM/MAIN · TEL. +49 (0)6108/9091-0 · FAX +49 (0)6108/9091-70

· www.caleffi.de · info@caleffi.de ·

© Copyright 2008 Caleffi