

DE Montageanleitung

EN Mounting instruction

ES Instrucciones de instalación

FR Instructions d'installation

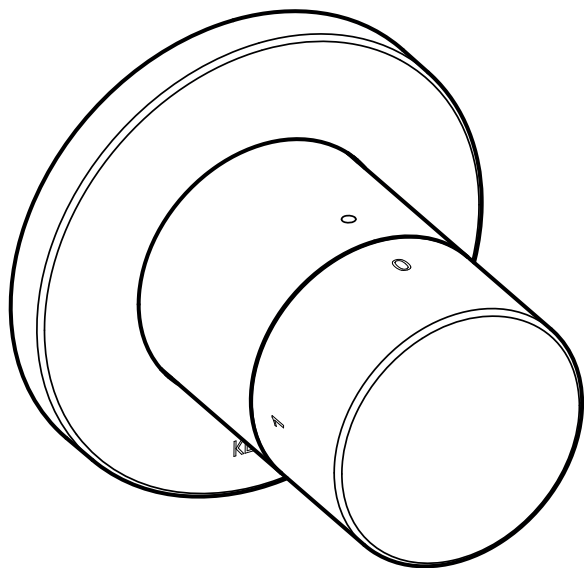
IT Istruzioni per l'installazione

NL Montagehandleiding

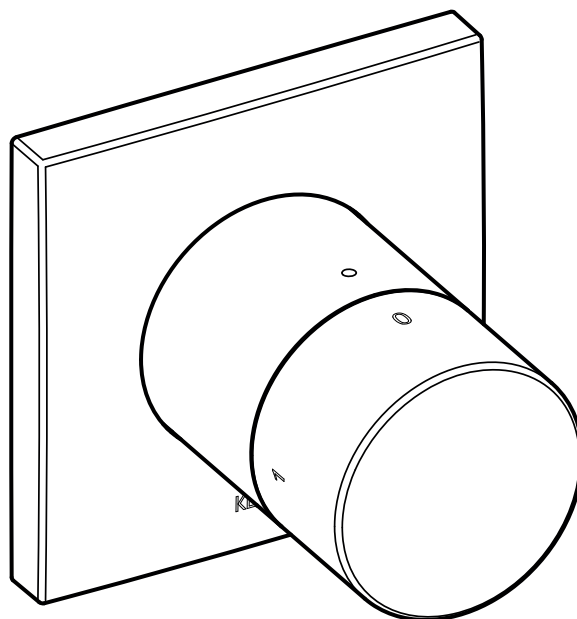
CS Návod k instalaci

PL Instrukcja montażu

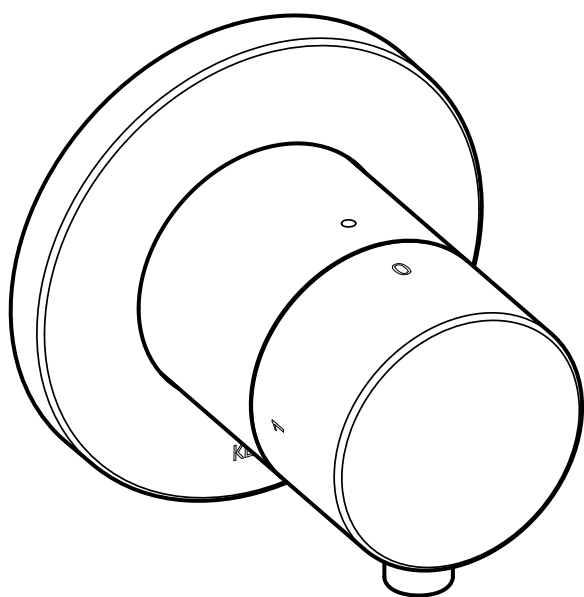
RU Инструкция по монтажу



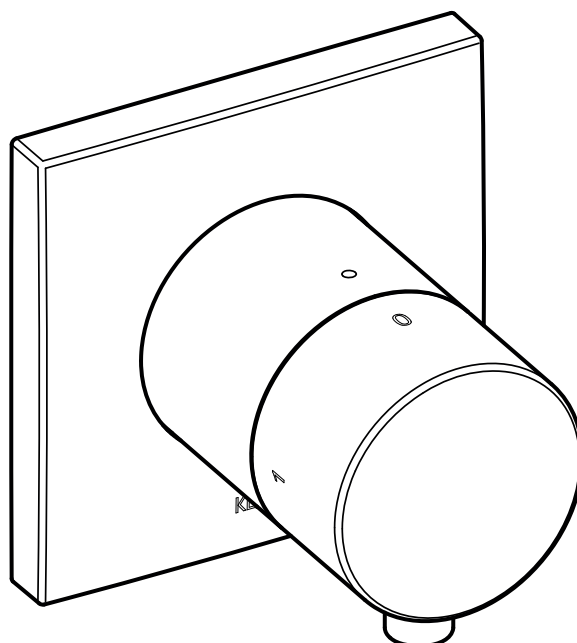
59557 XX0001



59557 XX0002



59557 XX1001



59557 XX1002

DE Einbaumaße

FR Cotes de montage

CS Montážní rozměry

EN Mounting dimensions

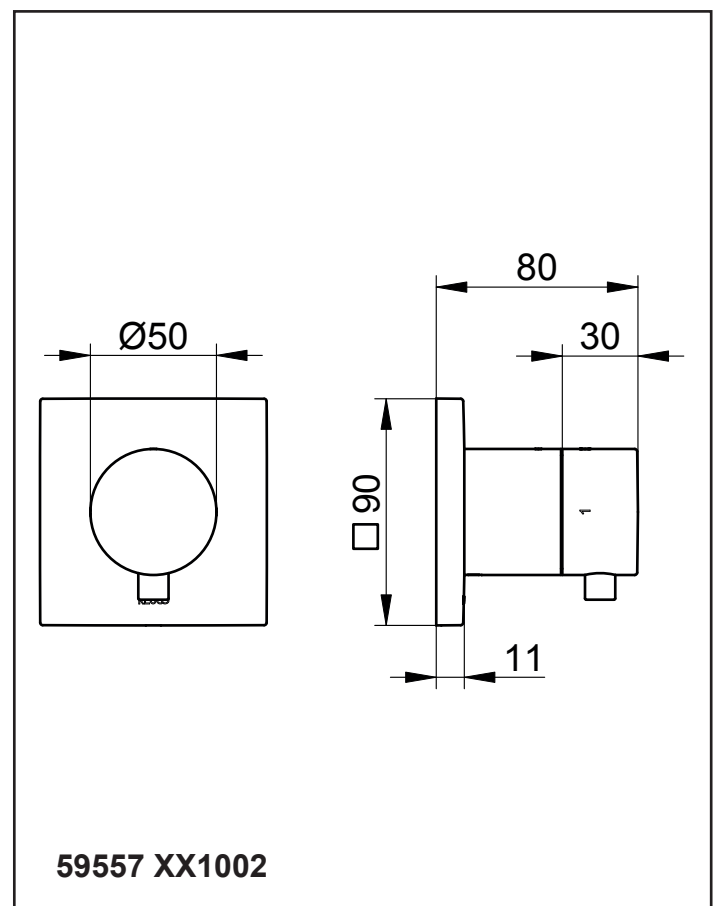
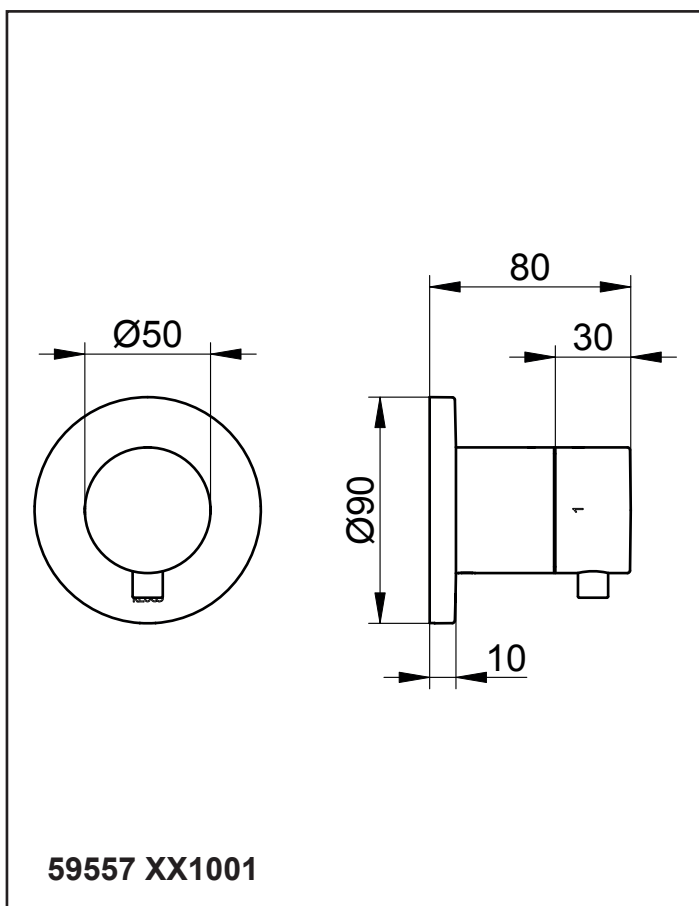
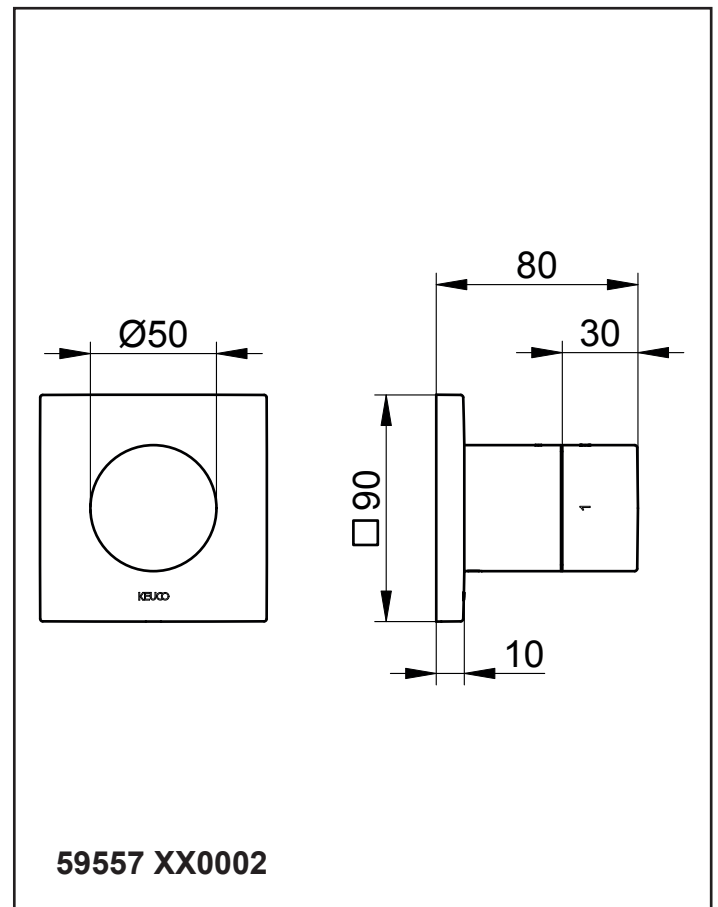
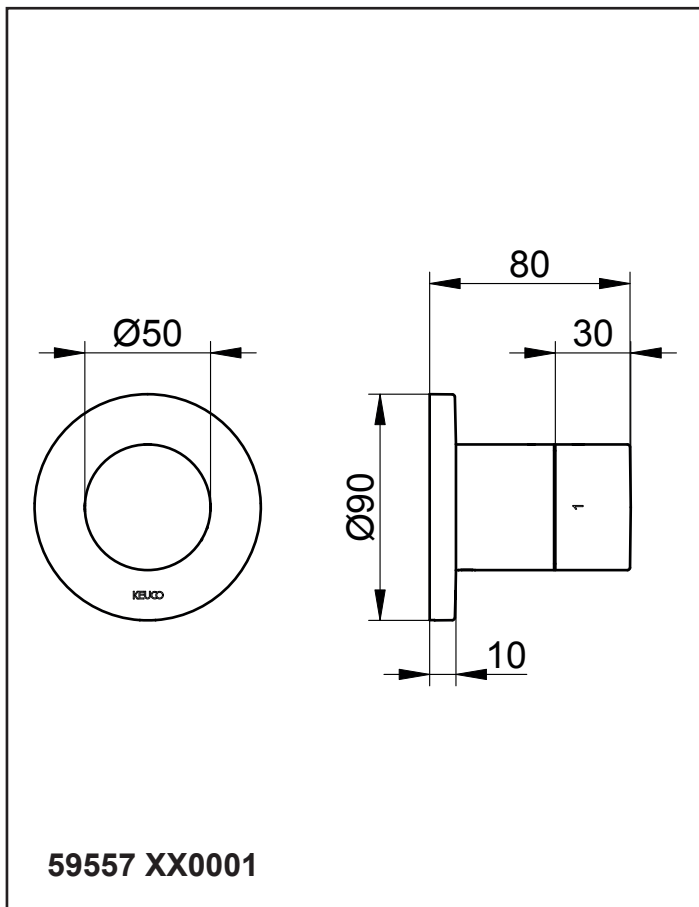
IT Ingombro


PL Wymiary montażowe

ES Dimensiones de montaje


NL Montageafmetingen

RU Монтажные размеры



 Il presente manuale è indirizzato agli installatori per il montaggio nonché agli utilizzatori per l'uso e la manutenzione del prodotto. Consegnarlo all'utilizzatore dopo l'installazione affinché lo custodisca.


Simboli e significato

 **Attenzione!** Pericolo di lesioni o danni materiali.

 Avvertenza, consiglio o rimando


 Montaggio corretto/verifica del funzionamento

 Montaggio errato

 Prestare attenzione al dettaglio di montaggio

 Acqua fredda  Acqua calda

 Flusso d'acqua  Nessun flusso d'acqua


 Opzionale/accessorio

Dati tecnici

Portata con pressione di flusso di 3 bar
 – Allacciamento 1: circa 26 l/min
 – Allacciamento 2: circa 23 l/min

Ingombro, vedi pagina 2

Installazione, vedi dalla figura 1 a pagina 8


 Utilizzare solo silicone neutro.


Uso, vedi figura 11 a pagina 10

Manutenzione, vedi figura 12 a pagina 10


Eseguire il montaggio in ordine inverso.
 – Coppia del dado della cartuccia: 20-30 Nm


Ricambi con numero d'ordine, vedi pagina 11


 Indicazioni relative alla garanzia e al trattamento vanno desunte dalla **scheda allegata**.

 Deze handleiding is bestemd voor zowel de installateur voor de montage alsook voor de gebruiker voor het gebruik en het onderhoud van het product. Gelieve na de installatie door te geven aan de gebruiker om te bewaren.

Symbolen en betekenis

 **Opgepast!** Gevaar voor letsel of schade.

 Opmerking, tip of referentie

 Correcte montage/werkingstest

 Verkeerde montage

 Montagedetails in acht nemen

 Koud water  Heet water

 Waterstroom  Geen waterstroom


 Optioneel/toebehoren

Technische gegevens

Doorstroming bij 3 bar stromingsdruk:
 – Ansluiting 1: ca. 26 l/min
 – Ansluiting 2: ca. 23 l/min

Inbouwafmetingen, zie pagina 2


Installatie, zie vanaf afbeelding 1 op pagina 8

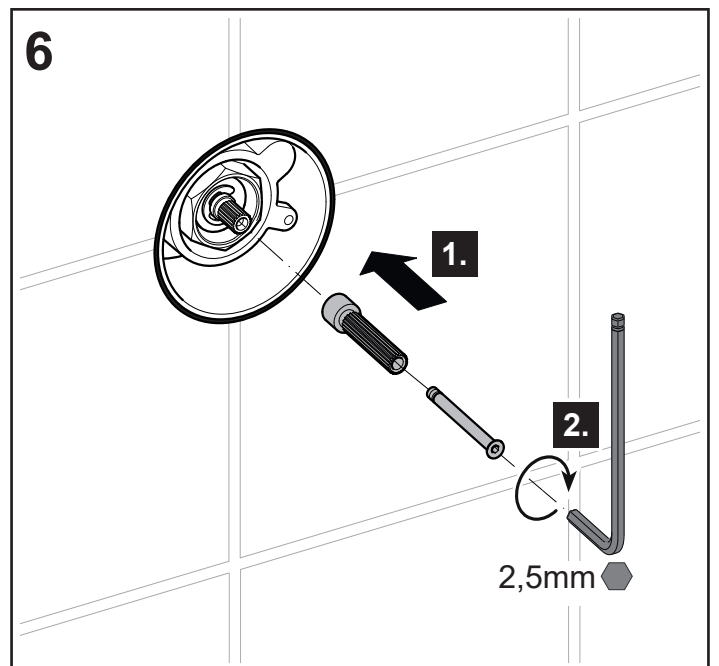
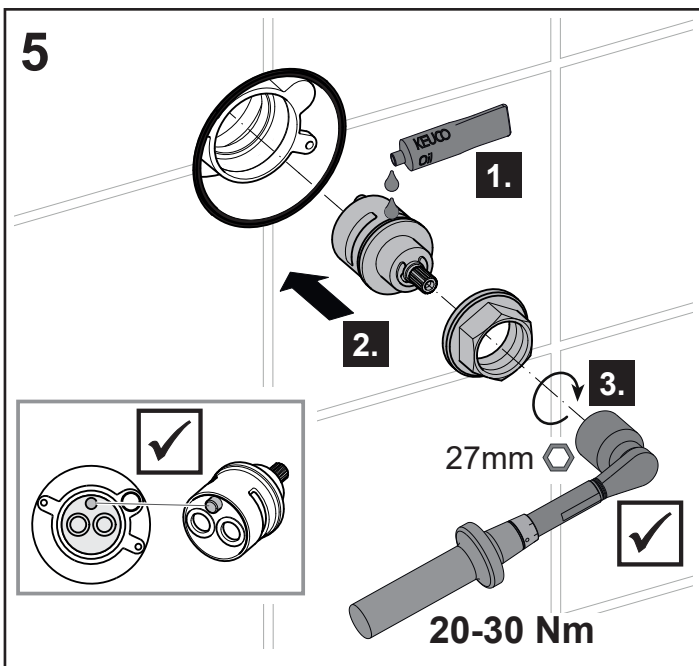
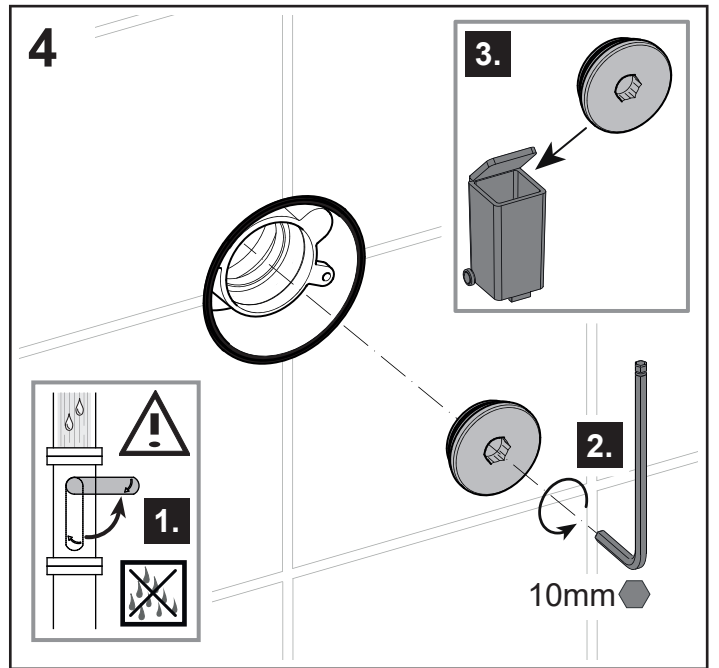
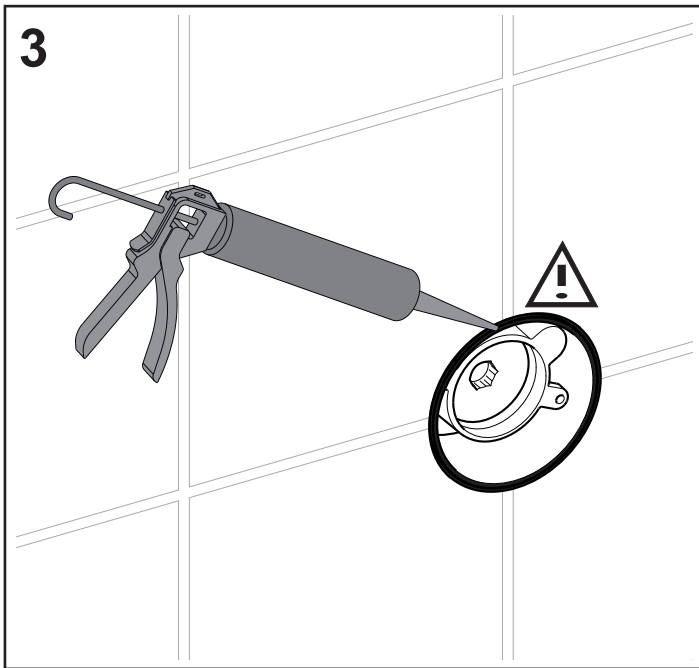
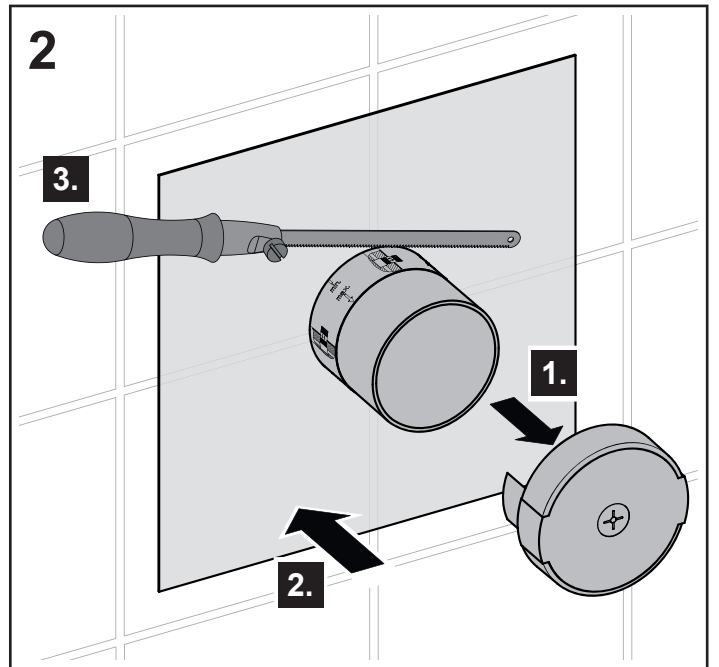
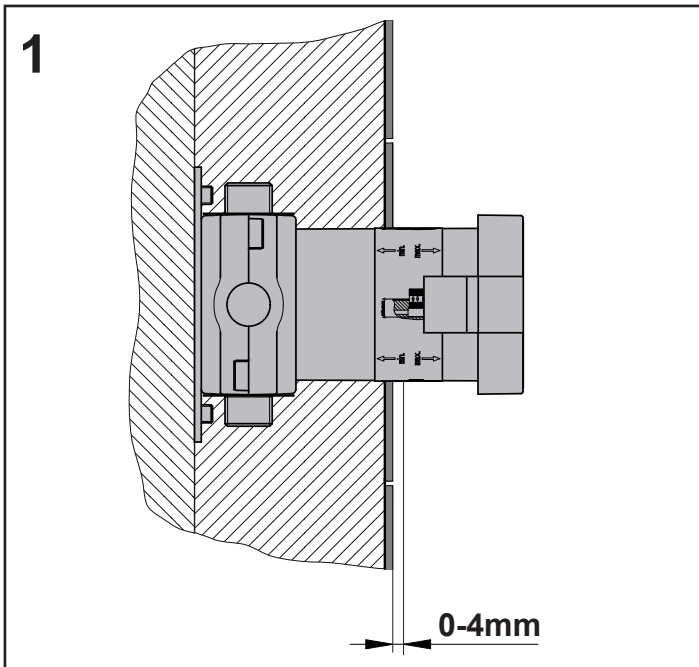
 Uitsluitend neutraal vernette siliconen gebruiken.

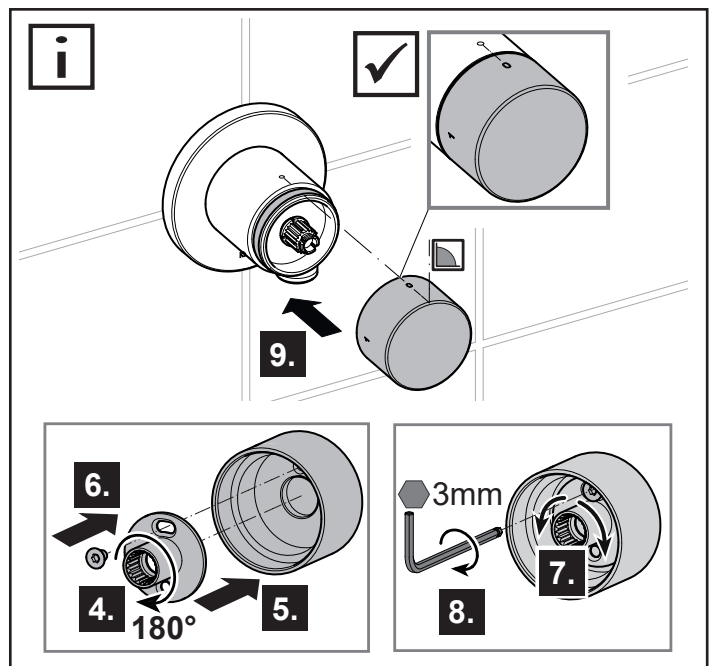
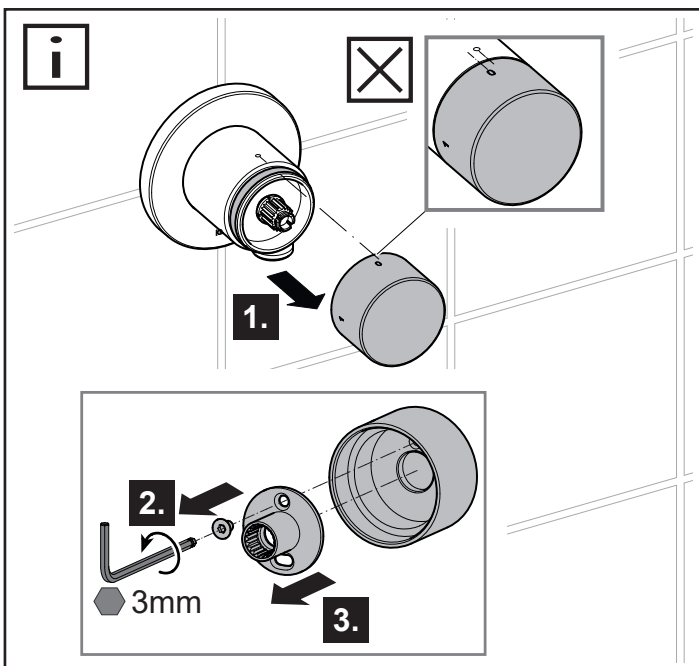
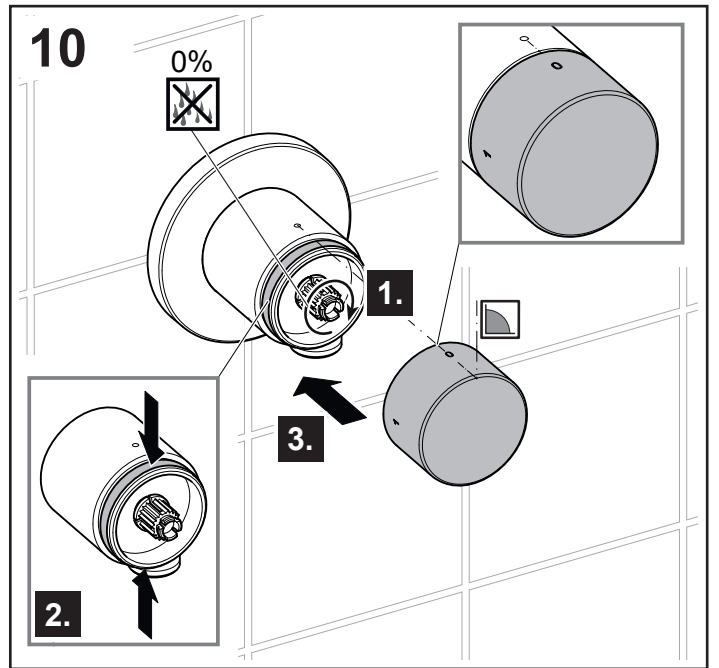
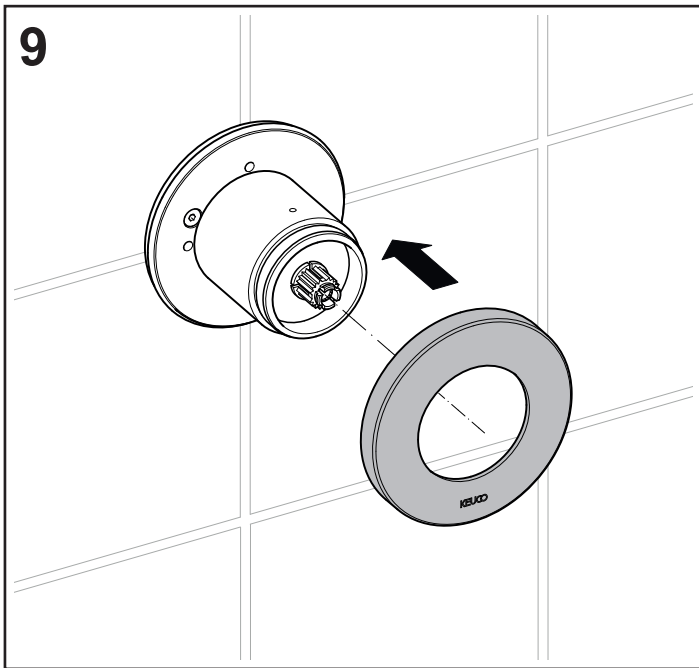
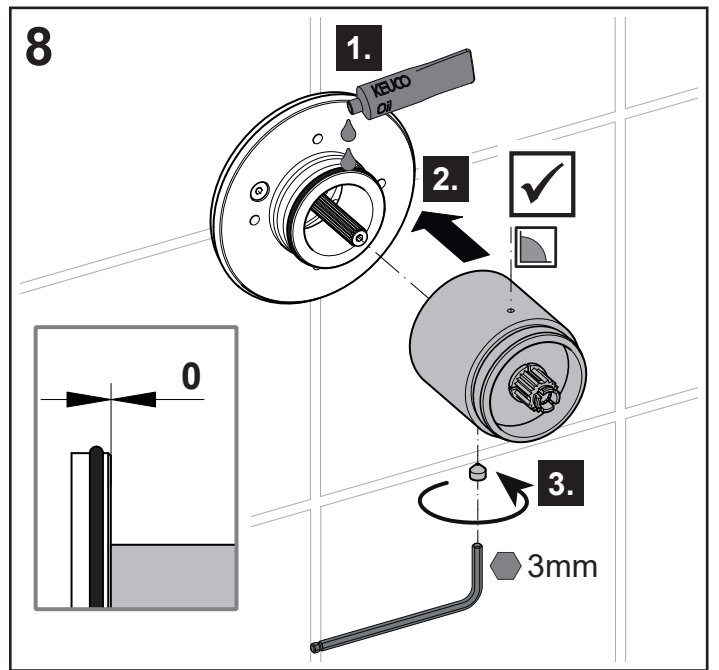
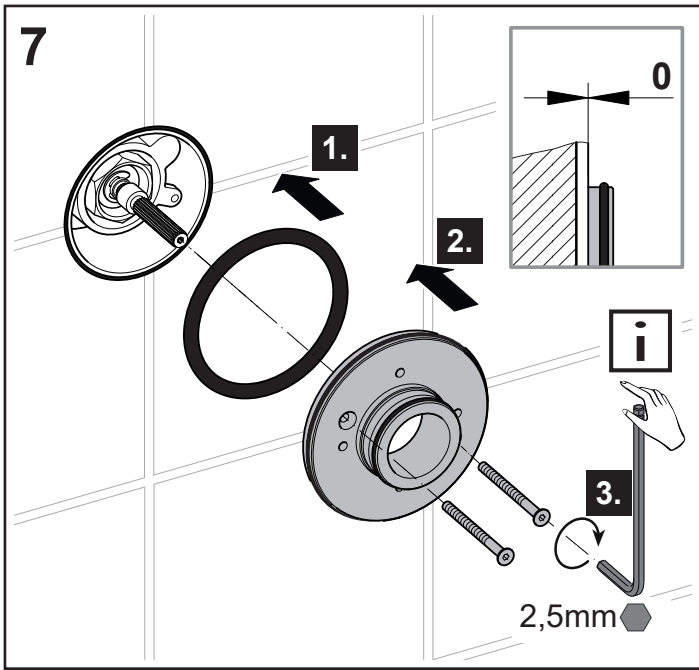
Gebruik, zie afbeelding 11 op pagina 10

Onderhoud, zie afbeelding 12 op pagina 10
 Montage in omgekeerde volgorde.
 – Aandraaimoment moer voor cartouche: 20-30 Nm

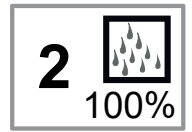
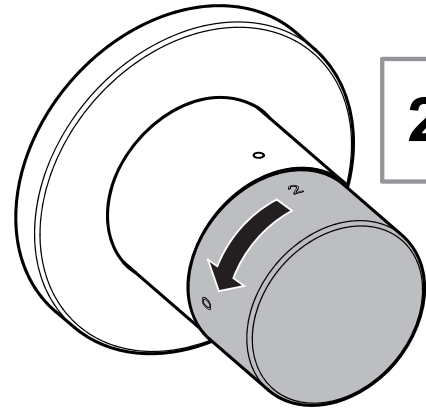
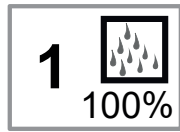
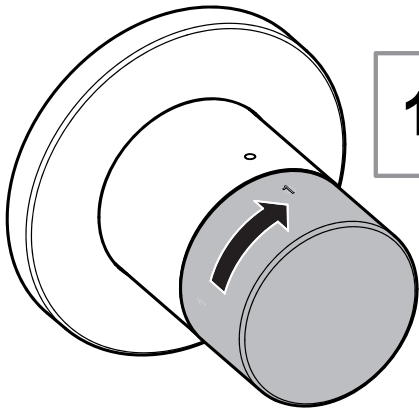
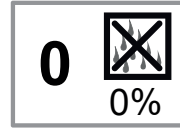
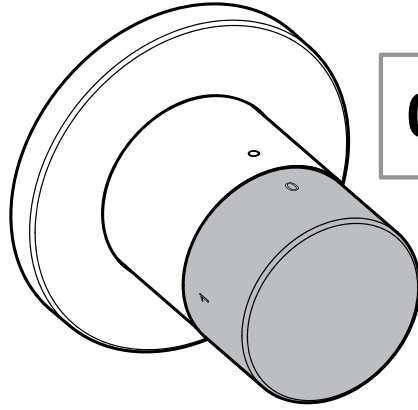
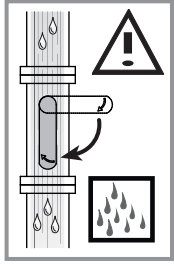
Wisselstukken met bestelnummers, zie pagina 11

 Instructies voor de waarborg en het onderhoud vindt u in de meegeleverde **Onderhouds- en garantiekaart**.

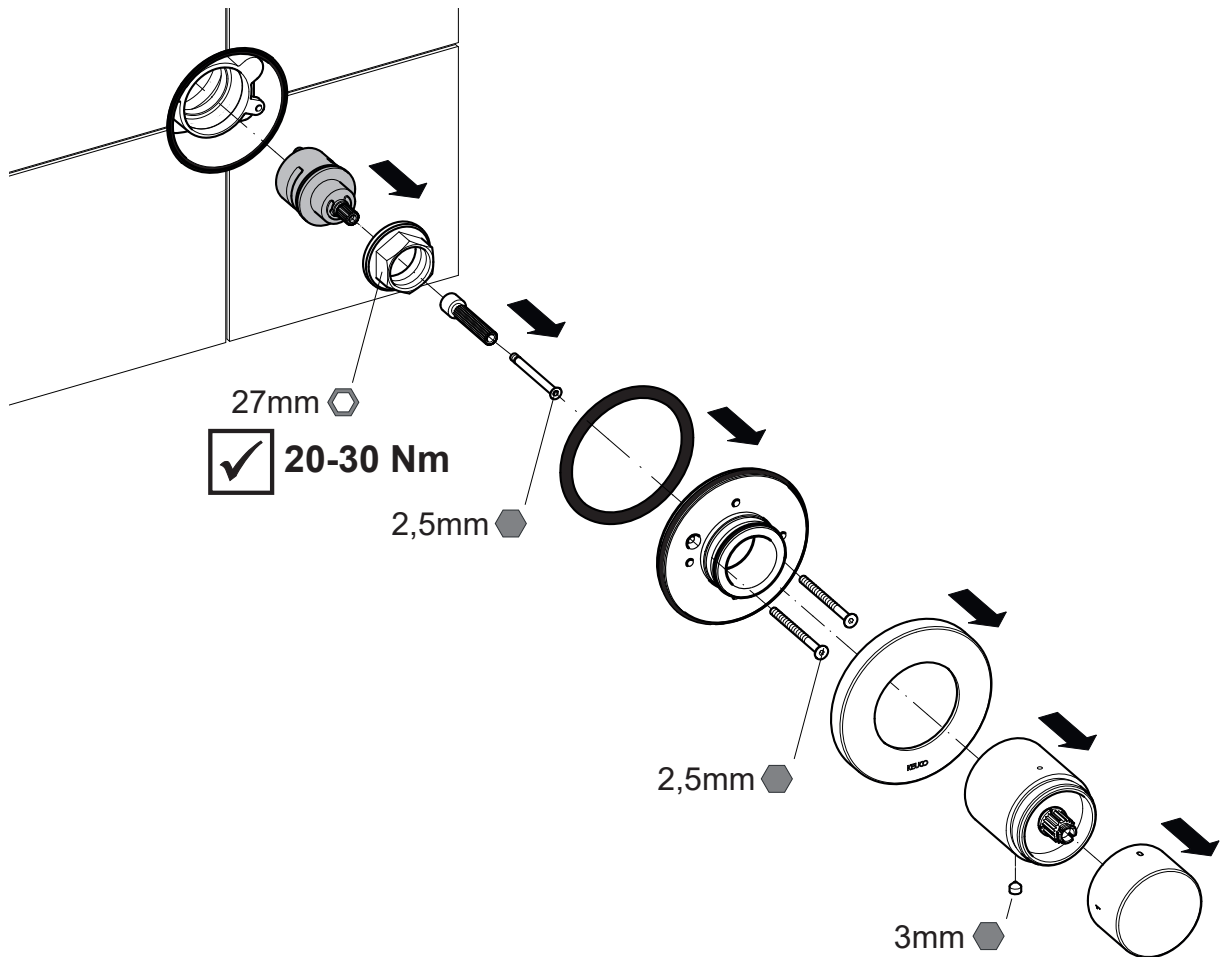




11



12



DE Ersatzteile

FR Pièces de rechange

CS Náhradní díly

EN Spare parts

IT Ricambi

PL Części zamienne

ES Piezas de recambio

NL Reserveonderdelen

RU Запчасти

