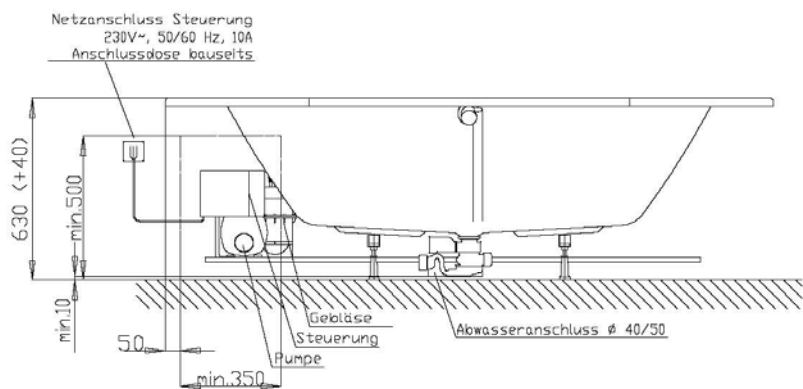
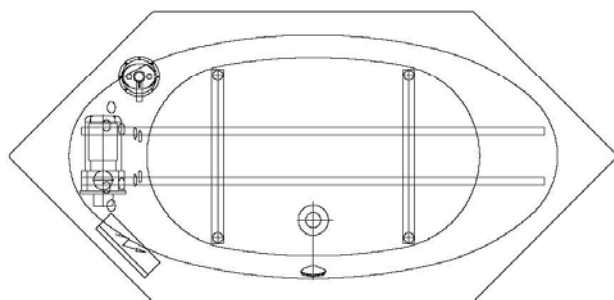


Artikelbeschreibung:

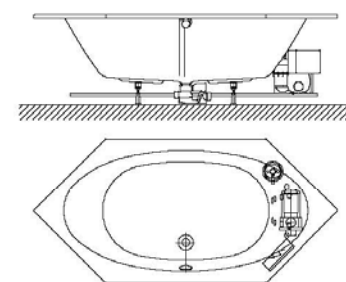
Tergum: Lassen Sie mit TERGUM Ihre Verspannungen im Oberkörper verschwinden. Ist Ihr Nacken verspannt? Spüren Sie die unzähligen Stunden am Schreibtisch in Ihrem Rücken? Wer viel sitzt, leidet häufig unter Verspannungen. Erleichterung verschafft Ihnen nunmehr unser Whirlsystem TERGUM.



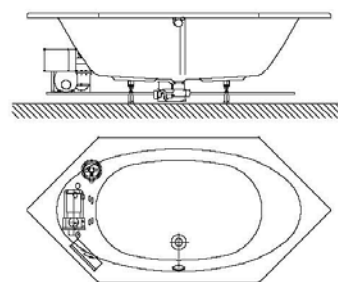
Fernbedienung □



Aggregatanordnung



001



002



Fernbedienung



Rückendüse

GRUNDAUSSTATTUNG

- 10 Rückendüsen
- Gebläse 400W regelbar mit Luftvorheizer und mit Ozonisierung
- Whirlpumpe 900W regelbar, selbstentleerend
- Absaugdüse kombiniert mit Ab-/Überlaufarmatur HOESCH Combi
- Funkfernbedienung
- HOESCH Steuerung 230 V, 50/60 Hz
- Komplett installiertes Rohrleitungssystem
- Sichtbare Einbauteile verchromt

SONDERZUBEHÖR - TERGUM

ARTIKEL-NR.

LED Unterwasserscheinwerfer, verchromt Inkl. Ansteuerungselektronik mit automatischem Farblichtwechsler Farben: Weiß, Rot, Orange, Gelb, Grün, Blau, Indigo, Violett (werkseitig eingebaut)		
2 LED Scheinwerfer		690913T
4 LED Scheinwerfer	verchromt	690914T
Aufpreis für Wanneneinlauf HOESCH Combi Plus kombiniert mit Ab-/Überlaufarmatur (werkseitig eingebaut)	verchromt	69689.305
Integrierte E-Heizung 2,0 kW, 230 V Inkl. Steuerung.		69709
Lüftungs-/Revisionsgitter (420 x 325 mm)	weiß Alu-Eloxier	6683.310 6683.340
InvisibleSound Inkl. komplettes Soundmodul (Bluetooth) auf 230 V, 50/60Hz mit: – 2 Tief-/Mitteltöner 60 Watt		69719

Montagehilfe:

