

AXOR Starck
Einhebel-Waschtismischer 90 mit Pingriff und Ablaufgarnitur
 Oberfläche: **Brushed Gold Optic** Artikelnummer: **10117250**



Merkmale

- besteht aus: Einhebel-Waschtismischer, Ablaufgarnitur
- ComfortZone 90
- Ausladung: 112 mm
- Auslaufhöhe: 89 mm
- Griffvariante: Pingriff
- Strahlart: Normalstrahl
- maximale Durchflussmenge bei 3 bar: 5 l/min
- Keramikmischsystem
- für Durchlauferhitzer geeignet
- unverschleißbare Ablaufgarnitur
- Anschlussart: G ¾ Anschlussschläuche
- Anschlussgröße: DN15
- EU-Taxonomie: max. 6 l/min - wesentlicher Beitrag (SC) möglich
- DVGW NW-6506BT0622
- P-IX 9698/IO

Technologie



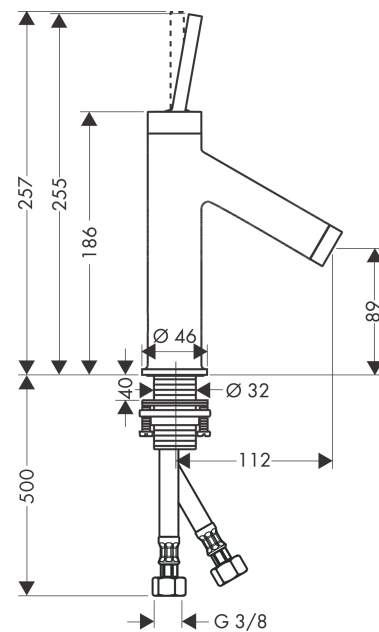
Zertifikate / Nachhaltigkeit



Produktabbildung



Maßzeichnung



AXOR Starck
Einhebel-Waschtischmischer 90 mit Pingriff und Ablaufgarnitur
 Oberfläche: **Brushed Gold Optic** Artikelnummer: **10117250**



Durchflussdiagramm

