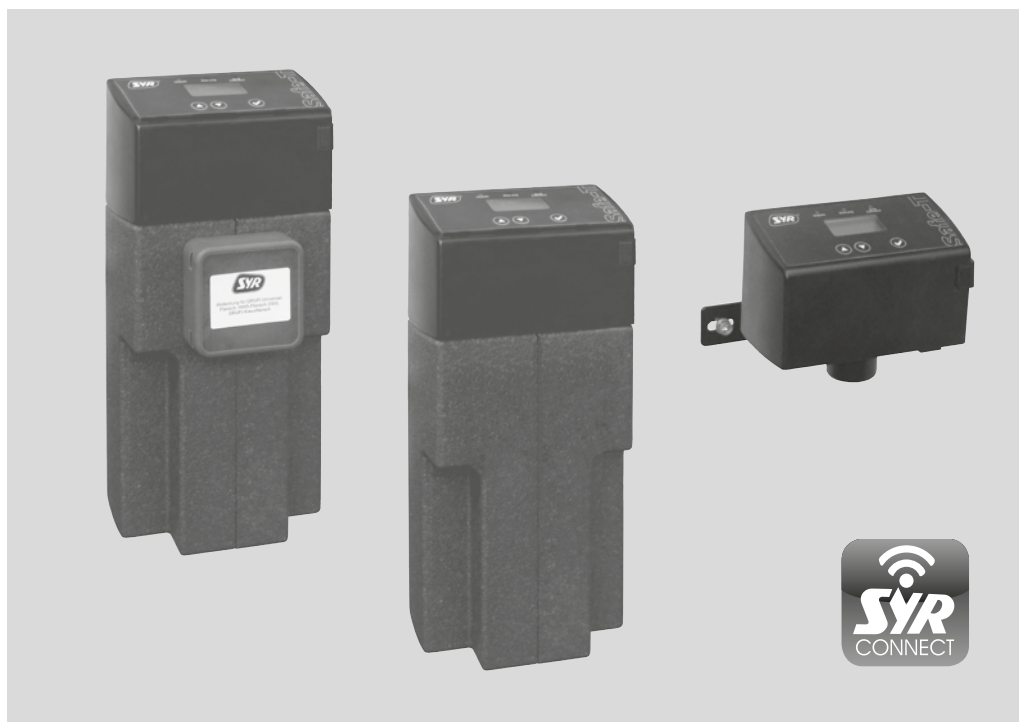


ISI Objekt 2421

Leckageschutz in Großobjekten



Anwendungsbereich

Mit dem ISI (Internetgestützte Schwarm-Intelligenz) Home-System ist es möglich, mehrere unterschiedliche Verbräuche der Trinkwasserinstallation - etwa in einem Mehrfamilienhaus - zu überwachen und abzusichern. Für jede Wohneinheit ist ein individuell eingestelltes Slave-Modul verantwortlich. Der Safe-T Connect Master überwacht zentrale die

Installation und koordiniert die einzelnen Verbräuche. Werden bei einem Modul die Sollparameter überschritten, sperrt dieses Modul ab, während die anderen Module weiterarbeiten. Alle Geräte kommunizieren miteinander über das Internet und können darüber abgefragt und konfiguriert werden.

Ausführung

Die Überwachungselektronik des Safe-T Connect Master und der Slave-Module erlauben das Erkennen von Leckagen. Bei Überschreiten der vorprogrammierten Werte wird die gesamte Installation verriegelt. Zur verschärften Überwachung bieten

alle Geräte eine Urlaubsfunktion. Das Management- und Diagnosesystem ermöglicht die individuelle Einstellung aller wichtigen Funktionsdaten. Das ISI Home-System kann durch weitere Geräte (Slave- oder Hygienemodule) beliebig erweitert werden.

Werkstoffe

Das Gehäuse ist in hochwertiger, bleiarmer Messing-Legierung ausgeführt. Die Gummiteile sind aus alterungsbeständigen Elastomeren gefertigt. Bei allen weiteren Funktionsteilen wird nichtrostender Stahl verwendet. Alle verwendeten Materialien

entsprechen den anerkannten Regeln der Technik. Die vom Wasser berührten Kunststoffteile und Elastomere entsprechen der KTW-Leitlinie des Umweltbundesamtes.

Einbau

Zur Montage der ISI Objekt-Armaturen wird ein Flansch DN 20 - DN 32 aus dem umfangreichen Flanschprogramm benötigt. Der Safe-T Connect Master wird möglichst zentral hinter der Wasser-

zähleranlage in der Rohrleitung installiert. Die Slave Module werden als Absicherung der einzelnen Stränge verbaut.

Technische Daten

Betriebstemperatur:	max. 30 °C
Umgebungstemperatur:	10 - 60 °C
Nennndruck:	16 bar
Einbaulage:	Hauptachse senkrecht
Medium:	Trinkwasser
Schutzart:	IP 21
Batterien:	4 x LR06
Spannung Netzteil:	9V DC
Belastung externer potentialfreier Kontakt:	IN 2: mindestens 12V / 20 mA Out: maximal 24V / 2A
Anlaufschwelle:	5 Liter/h
Durchflussleistung:	DN 20: 2,0 m ³ /h bei 0,2 bar Δp DN 25: 2,3 m ³ /h bei 0,2 bar Δp DN 32: 2,5 m ³ /h bei 0,2 bar Δp DN 20: 3,5 m ³ /h bei 0,5 bar Δp DN 25: 3,8 m ³ /h bei 0,5 bar Δp DN 32: 4,0 m ³ /h bei 0,5 bar Δp DN 20: 5,2 m ³ /h bei 1,0 bar Δp DN 25: 5,7 m ³ /h bei 1,0 bar Δp DN 32: 6,0 m ³ /h bei 1,0 bar Δp
Werks-Nr.:	2421...

Montage

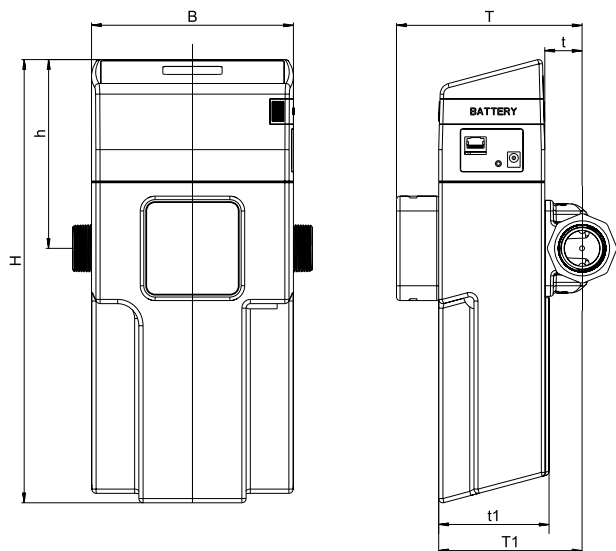
Vor der Installation ist die Rohrleitung sorgfältig durchzuspülen. Der zum Anschluss benötigte Anschlussflansch kann unter Berücksichtigung der Fließrichtung in senkrechte und waagerechte

Leitungen spannungsfrei eingebaut werden. Alle elektrischen Anschlüsse sind werkseitig bereits vormontiert.

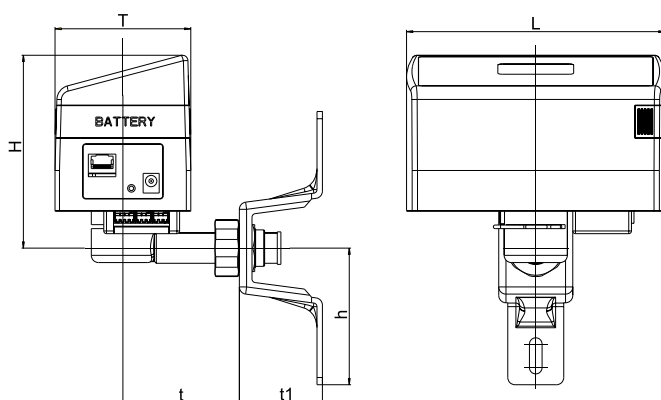
Wartung

Die Ausführungen der ISI Objekt-Armaturen erlaubt

einen wartungsfreien Betrieb.



Safe-T Connect
Master und Slave



Safe-T Connect
Kommunikationsmodul

Nennweite		DN 20 - DN 32
Baumaße Safe-T Connect Master / Slave	T (mm)	131,5
	t (mm)	26,5
	T1 (mm)	101,5
	t1 (mm)	78
	H (mm)	314
	h (mm)	133,5
	B (mm)	143
Baumaße Safe-T Connect Kommunikationsmodul	L (mm)	143
	H (mm)	107
	h (mm)	76
	T (mm)	75
	t (mm)	40 - 70
	t1 (mm)	46

Bauteile / Bestellnummern

①
Schalen

②
Not-Auf-Schlüssel

③
Steuerung

④
Gehäuse

⑤
Verschlusskappe
2320.00.901

Zubehör

Anschlussflansch
DN 20 2421.20.005
DN 25 2421.25.005
DN 32 2421.32.005

Max-Anschlussflansch
für 2- und 3-fach Verteiler
DN 32 2421.32.015
DN 40 2421.40.005
DN 50 2421.50.005

2-fach Verteiler
2421.00.018

3-fach Verteiler
2421.00.019

Bodensensor
2421.00.021

Feuchtigkeitssensor
2421.00.022

Netzteil (o.Abb.)
1100.00.900

