



Sanpress Inox-Muffe mit SC-Contur

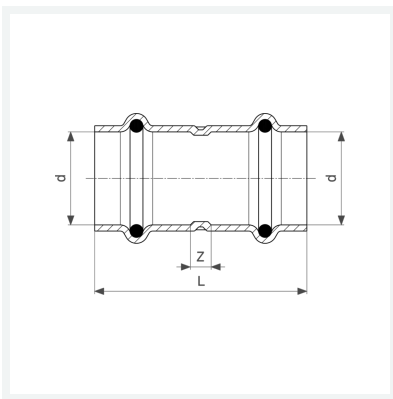
- Pressanschlüsse

Ausstattung

Dichtelemente EPDM

Modell 2315

Artikel 436 162



Eigenschaften

Rohraußendurchmesser	d	18
Z-Maß	Z	11 mm
Länge	L	55 mm
Gewicht	41 g	
Volumen	82,88 cm ³	
Werkstoff	Stahl nichtrostend	