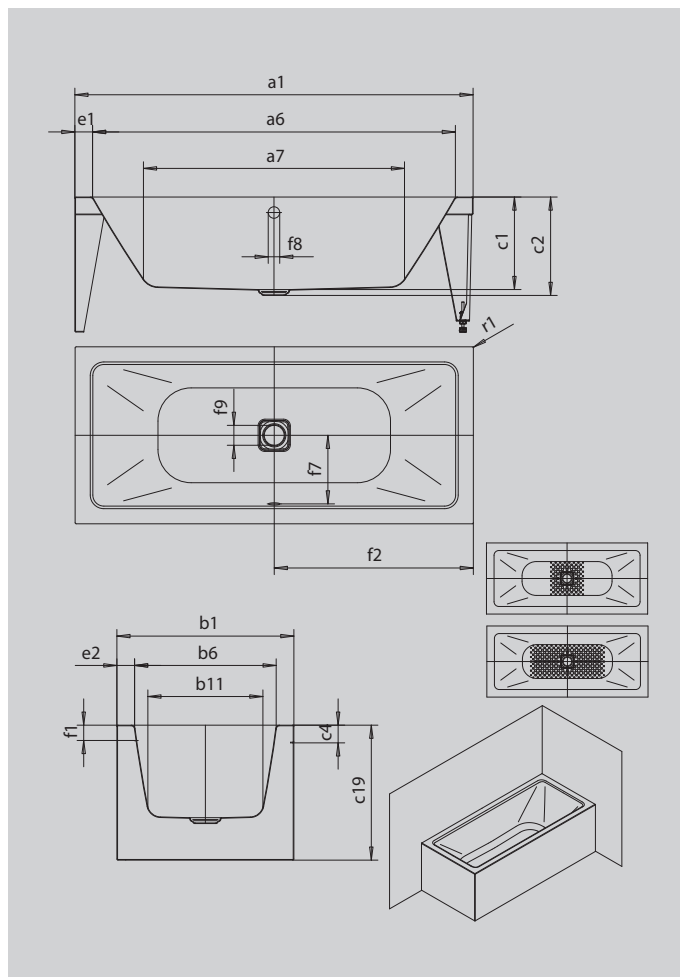


MEISTERSTÜCK CONODUO 1 LINKS ECKEINBAU (2-SEITIG)

- Badewanne aus hochwertigem Stahl-Emaile mit emaillierter 2-seitiger Verkleidungslösung
- Speziell für den Eckeinbau entwickelt
- In Rechts- und Linksausführung erhältlich
- Geradliniges, puristisches Design
- Emaillierte, in das Badewannen-Design integrierte Ablaufabdeckung und Überlaufknopf (auch inkl. Füllfunktion verfügbar)
- Aus KALDEWEI Stahl-Emaile
- Designed by Sottsass Associati



Abbildung ähnlich



Modell		1702-4081
Äußere Länge [mm]	a_1	1700 mm
Innere Länge (oben) [mm]	a_6	1540 mm
Innere Länge (unten) [mm]	a_7	1080 mm
Äußere Breite [mm]	b_1	750 mm
Innere Breite (oben) [mm]	b_6	590 mm
Innere Breite (unten) [mm]	b_{11}	470 mm
Tiefe Innen [mm]	c_1	420 mm
Tiefe inklusive Ablaufloch [mm]	c_2	445 mm
Randhöhe [mm]	c_4	80 mm
Wannenhöhe [mm]	c_{19}	610 mm
Randbreite Fußseite; Längsseite [mm]	$e_1; e_2$	80; 80 mm
Abstand Oberkante bis Mitte Überlaufloch [mm]	f_1	70 mm
Abstand Wannenrand bis Mitte Ablaufloch [mm]	f_2	850 mm
Abstand Mitte Ab- bis Mitte Überlaufloch [mm]	f_7	285 mm
Durchmesser Überlaufloch [mm]	f_8	Ø 52 mm
Durchmesser Ablaufloch [mm]	f_9	Ø 90 mm
Äußerer Radius [mm]	r_1	5 mm
Anschlussdurchmesser Ablauf [mm]		Ø 40/50
Nutzinhalt [l]		122 l
Nettogewicht [kg]		100 kg
Anschluss Füllgarnitur [mm]		3/4"
Antislip		356 x 356 mm
Vollantislip		788 x 356 mm

Achtung, bei einigen Whirlsystemen kommt es zu Systemüberständen. Nähere Informationen entnehmen Sie bitte der Technischen Info für Whirlsysteme. Fertigungstechnische Änderungen, Toleranzen und Irrtümer vorbehalten. Nettogewicht gerundet. Nutzinhalt = Wasserinhalt abzgl. durchschnittlich 70 Ltr. Verdrängung.

KALDEWEI