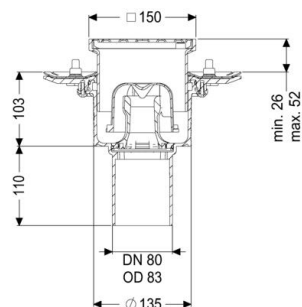


Datenblatt

Bodenablauf Ecoguss Pressfl. DN 80, senkrecht, Schlitzrost



Artikelinformationen

Artikelnummer: 48883.11
 GTIN: 4026092034583
 Preisgruppe: 40

Produktvorteile

- Wissenschaftlich bestätigte Schallschutzwirkung
- Höchste Brandschutzstandards

Beschreibung

Der Boden-/Deckenablauf Ecoguss dient der Punktentwässerung und ist mit einem Pressdichtungsflansch sowie einem herausnehmbaren Geruchsverschluss, einer Lippendichtung und einer Bauzeitschutzabdeckung ausgestattet. Der recyclingfähige Verbundwerkstoff Ecoguss erfüllt höchste Schallschutzanforderungen, ist beständig gegenüber aggressiven Medien, temperaturbeständig und besitzt eine dauerhaft korrosionsfreie Oberfläche. Er ist kurzfristig brennbar von 100 bis zu 400 Grad Celsius. Der Pressdichtungsflansch mit Bolzen und Schrauben aus Edelstahl dient dem Einklemmen oder Aufschweißen von Bitumen- und Polymerbitumenbahnen sowie Kunststoff- und Elastomer-Dichtungsbahnen. Für wasserdichte Abdichtungen dürfen nur vom Hersteller geprüfte Dichtungsbahnen verwendet werden. Der Auslaufstutzen ist für den Anschluss an SML-Rohre geeignet. Ein Potentialausgleich ist nicht erforderlich.

Allgemeine Merkmale

Norm	EN 1253-1
Nennweite (DN)	80
Außendurchmesser (DA)	83 mm
Zulassung	Z-19.53-2414,Z-19.53-2414_V,Z-19.17-1719,Z-19.17-1719_V
Geruchsverschluss	inklusive

Ausführung

System	125
Abdichtung am Aufsatzstück	Anschlussrand
Abdichtung am Grundkörper	Pressdichtungsflansch (geeignet zur Ausbildung von wasserdichten Abdichtungen)
Sperrwasserhöhe	50 mm

Abmessungen

Höhenverstellbarkeit	
Gewicht netto	2,63 kg
Gewicht brutto	2,99 kg
Durchmesser	273 mm
Art der Höhenverstellbarkeit	teleskopisches Aufsatzstück
Länge	273 mm
Breite	273 mm
Verpackungsmaß Länge	400 mm
Verpackungsmaß Breite	300 mm
Verpackungsmaß Höhe	400 mm

Behälter/Grundkörper

Auslauf Anzahl	1
Material Grundkörper	Ecoguss resistant
Stutzen Ausführung	senkrecht

Abdeckungsmerkmale

Abdeckungsart	Schlitzrost
Abdeckung Material	Edelstahl 1.4301 (V2A)
Abdeckung Farbe	silber
Abdeckung Breite	138 mm
Abdeckung Länge	138 mm
Oberfläche	Edelstahl poliert
Rahmen Material	ABS
Verriegelung	verschraubt
Belastungsklasse	K 3 (EN 1253-1)
Rahmen Breite	150 mm
Rahmen Länge	150 mm
Bodenbelaghöhe max.	25 mm
Aufsatzstück	höhenverstellbar
Form Aufsatzstück	eckig
Aufsatzstück Material	ABS

Pumpenkennlinie