

- Ⓓ Montageanleitung
- ⒼⒷ Installation instructions
- Ⓕ Notice de montage
- ⒼⓃ Installatiehandleiding
- Ⓘ Istruzioni di montaggio
- Ⓔ Instrucciones de instalación
- ⒴ Instrukcja montażu
- ⒹⓀ Monteringsvejledning
- ⒼⓃ Monteringsveiledning
- ⒺⒺ Monteringsanvisning

(D)

Montage nur durch Personen, die mit der Montage des Produktes vertraut sind und über ihrer Tätigkeit entsprechende Qualifikationen verfügen.

Die Firma HEWI übernimmt keine Haftung für Personen- oder Sachschäden, die durch eine unsachgemäße Montage, Verwendung oder Wartung, insbesondere unter Missachtung der aufgeführten Warn- und Sicherheitshinweise entstehen und entstanden sind.

(GB)

Mounting only by persons familiar with mounting of the product and appropriate qualifications for their activity.

HEWI does not accept any liability whatsoever for personal injuries or damage to property that is or has been caused due to incorrect assembly, installation or use, especially due to disregard of the listed warnings and safety instructions.

(F)

Montage à réaliser uniquement par des personnes familiarisées avec le montage du produit qui ont des qualifications appropriées à ses activités.

La société HEWI décline toute responsabilité pour les dommages physiques ou matériels causés par un montage, une utilisation ou une maintenance non conforme, notamment en cas de non-respect des avertissements et des consignes de sécurité.

(NL)

Montage alleen door personen die bekend zijn met de montage van het product en die hebben de nodige kwalificaties voor hun werkzaamheden.

Het bedrijf HEWI aanvaardt geen aansprakelijkheid voor persoonlijk letsel of materiële schade, die door onjuiste installatie, gebruik of onderhoud, in het bijzonder in strijd met de waarschuwingsaanwijzingen en montagevoorschriften, worden veroorzaakt.

(I)

Montaggio effettuato soltanto da persone che hanno familiarità con il montaggio del prodotto e che hanno per le loro attività le qualifiche necessarie.

La ditta HEWI non risponde per eventuali lesioni personali o danni materiali, causati direttamente o indirettamente da errori di montaggio, utilizzo o manutenzione, in particolare in seguito al mancato rispetto delle avvertenze e delle norme di sicurezza.

(E)

Montaje exclusivamente por personas que están familiarizadas con el montaje del producto y que posean las calificaciones necesarias para sus actividades.

La empresa HEWI no asume ningún tipo de responsabilidad por daños personales o materiales que se produzcan o se hayan producido como consecuencia de un montaje, un uso o un mantenimiento inadecuados, especialmente en caso de inobservancia de las indicaciones de advertencia y de seguridad mencionadas.

(PL)

Montaż powinien być osoby, które są znane z montażu produktu oraz posiadają odpowiednie kwalifikacje do pracy.

Firma HEWI nie ponosi odpowiedzialności za szkody osobowe lub rzeczowe, wynikające z nieprawidłowego montażu, zastosowania lub konserwacji, w szczególności wskutek nieprzestrzegania podanych wskazówek ostrzegawczych i montażowych.

(DK)

Montering må kun udføres af personer, der er fortroge med montering af produktet og har de passende kvalifikationer til dette.

HEWI påtager sig intet ansvar for personskader eller materielle skader forårsaget af forkert montering, brug eller vedligeholdelse, især hvis de opstår som følge af, at de anførte advarsels- og sikkerhedsanvisninger ikke følges.

(N)

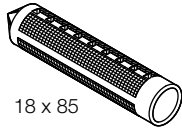
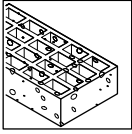
Montering kun av personer som er kjent med montering av produktet og passende kvalifikasjoner for deres aktivitet.

HEWI påtar seg intet ansvar for personskader eller materielle skader som er forårsaket på grunn av feil montering, installasjon eller bruk, spesielt når man ikke tar hensyn til advarslene og sikkerhetsinstruksjonene som er beskrevet.

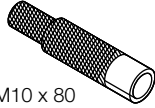
(SE)

Montering får ske endast genom personer som är förtrogna med montering av produkten och som har lämpliga kvalifikationer för sitt arbete.

Företaget HEWI kläder sig inget ansvar för person- eller sakskador som har uppstått p.g.a. felaktig montering, användning eller underhåll, i synnerhet vid underlåtenhet att beakta de angivna varningarna och säkerhetshänvisningarna.



18 x 85

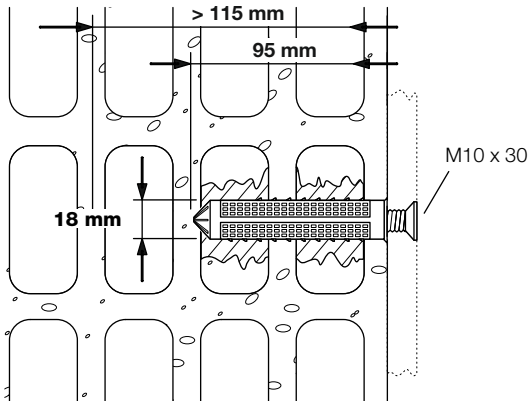


M10 x 80

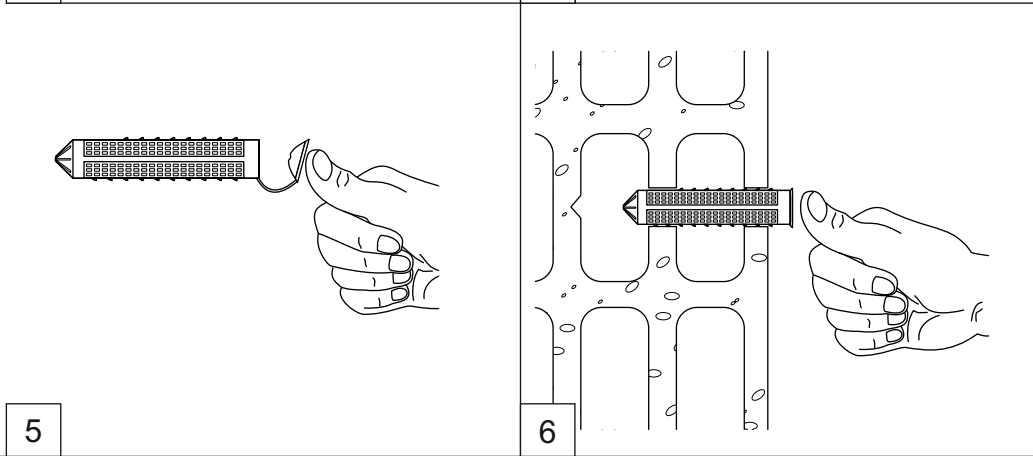
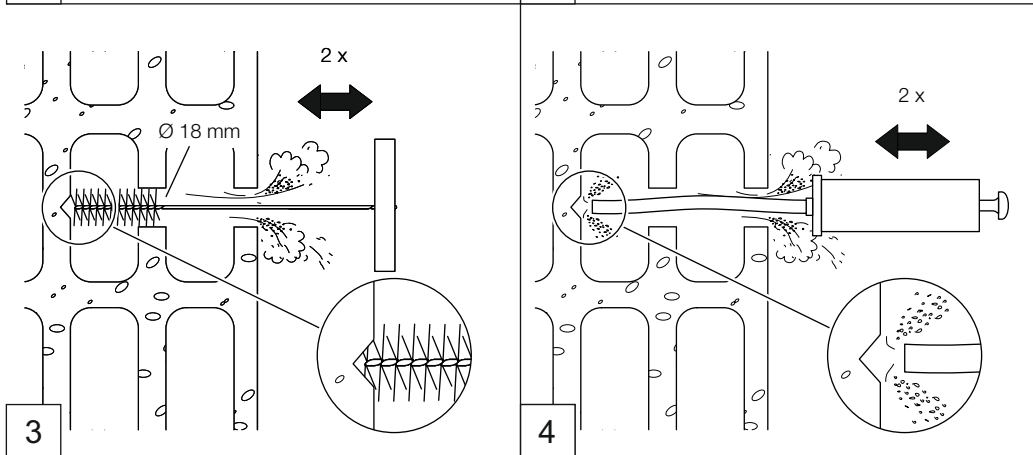
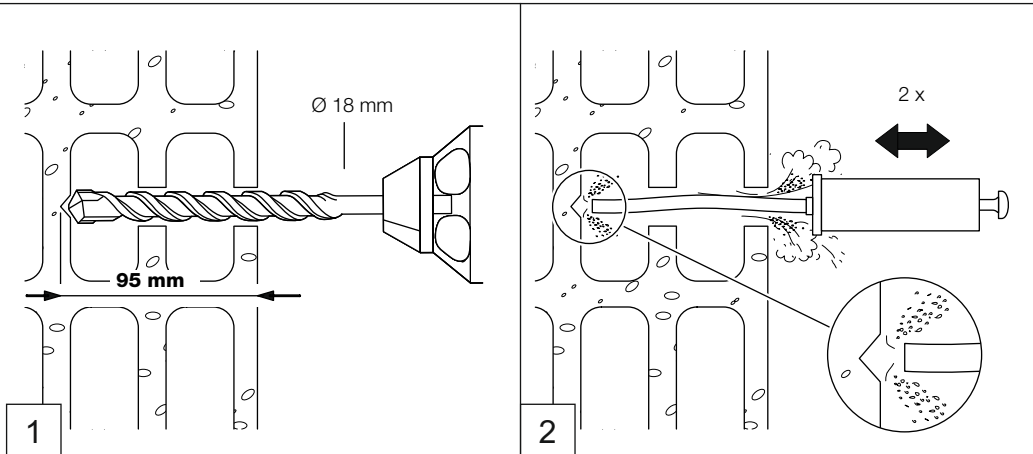


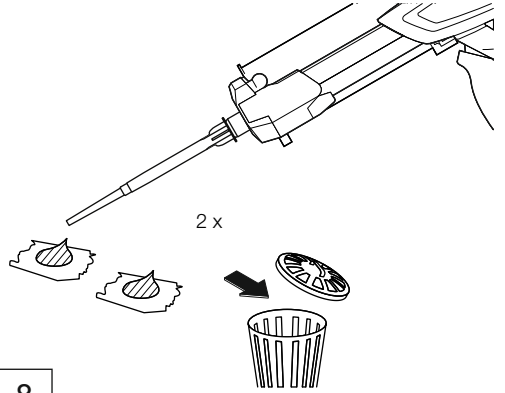
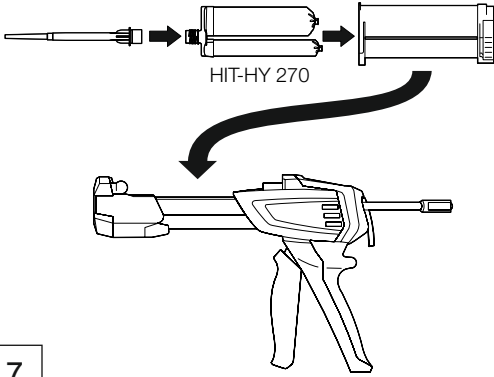
M10 x 30

Hohlstein
Hollow brick
Brique à trous
Holle bouwsteen
Mattone forato
Ladrillo perforado hueco
Pustak
Hul mursten
Hul murstein
Hälsten



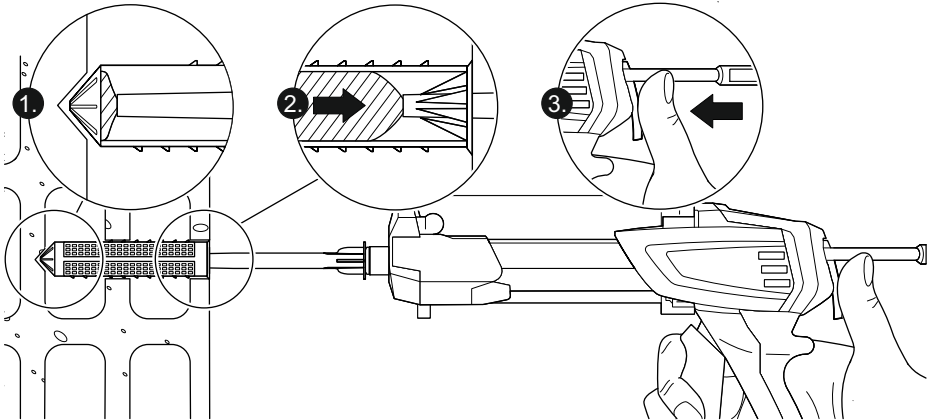
**Montagehinweis | Mounting information | Conseil de montage | Montage aanwijzing
Indicazioni per il montaggio | Instrucciones de montaje | Wskazówka dotycząca montażu
Oplysninger om montering | Monteringsinformasjon | Monteringshänvisning**



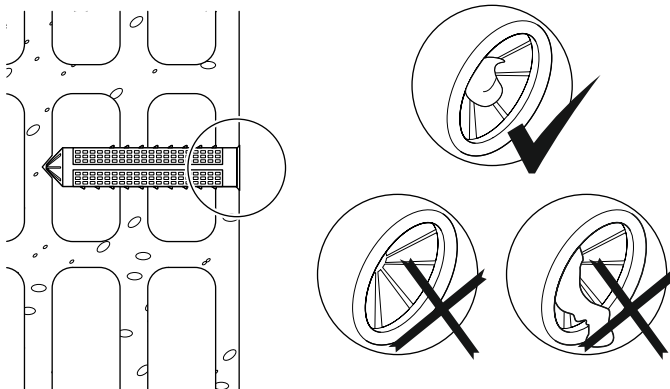


7

8



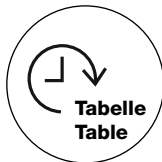
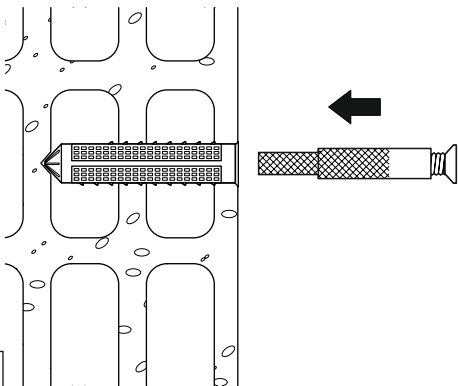
9



10

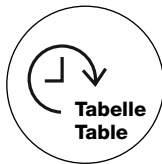
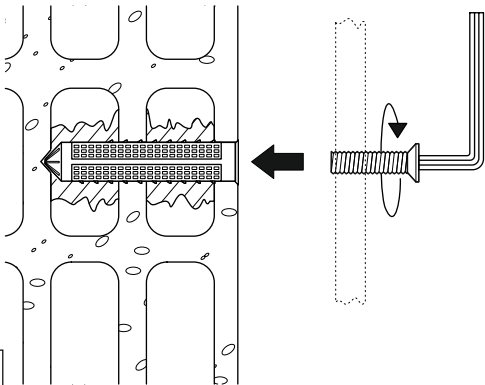
**Montagehinweis | Mounting information | Conseil de montage | Montage aanwijzing
 Indicazioni per il montaggio | Instrucciones de montaje | Wskazówka dotycząca montażu
 Oplysninger om monterng | Monteringsinformasjon | Monteringshänvisning**

11



Verarbeitungszeit
 Working time
 Temps de manipulation
 Verwerkingstijd
 Tempo di lavorazione
 Tiempo de tratamiento
 Czas żelowania
 Behandlingstid
 Behandlingstid
 Bearbetningstid

12



Aushärtezeit
 Curing time
 Temps de durcissement
 Uithardingstijd
 Tempo di indurimento
 Tiempo de fraguado
 Czas utwardzania
 Hærdetid
 Herdetid
 Hårdningstid

Untergrundtemperatur °C
 Temperature of base material °C
 Température du matériau support °C
 Temperatuur van de ondergrond °C
 Temperatura del materiale di fondo °C
 Temperatura de la superficie de trabajo °C
 Temperatura podłoża °C
 Basismaterialets temperatur
 Basismaterialets temperatur
 Underlagstemperatur



Verarbeitungszeit
 Working time
 Temps de manipulation
 Verwerkingstijd
 Tempo di lavorazione
 Tiempo de tratamiento
 Czas żelowania
 Behandlingstid
 Behandlingstid
 Bearbetningstid

Aushärtezeit
 Curing time
 Temps de durcissement
 Uithardingstijd
 Tempo di indurimento
 Tiempo de fraguado
 Czas utwardzania
 Hærdetid
 Herdetid
 Hårdningstid

-5...-1

10 min

6 h

0...4

10 min

4 h

5...9

10 min

2.5 h

10...19

7 min

1.5 h

20...29

4 min

30 min

30...39

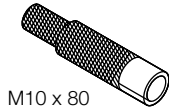
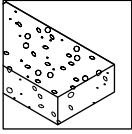
2 min

20 min

40

1 min

15 min

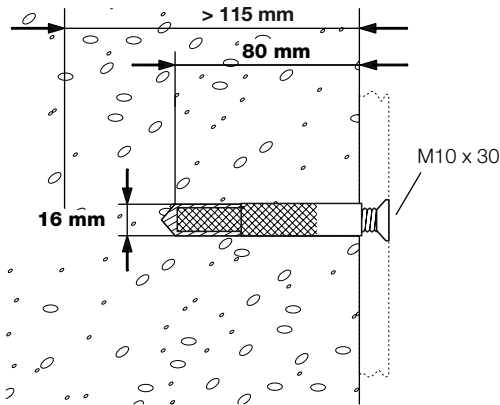


M10 x 80

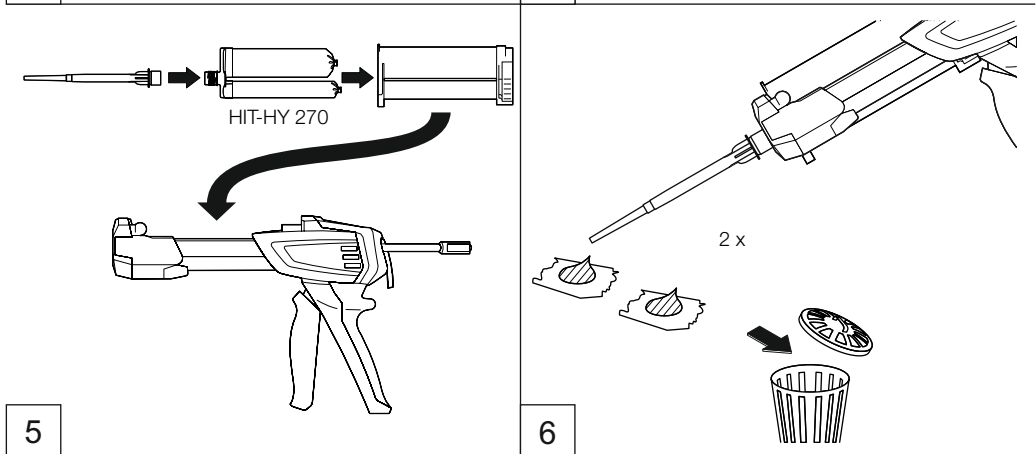
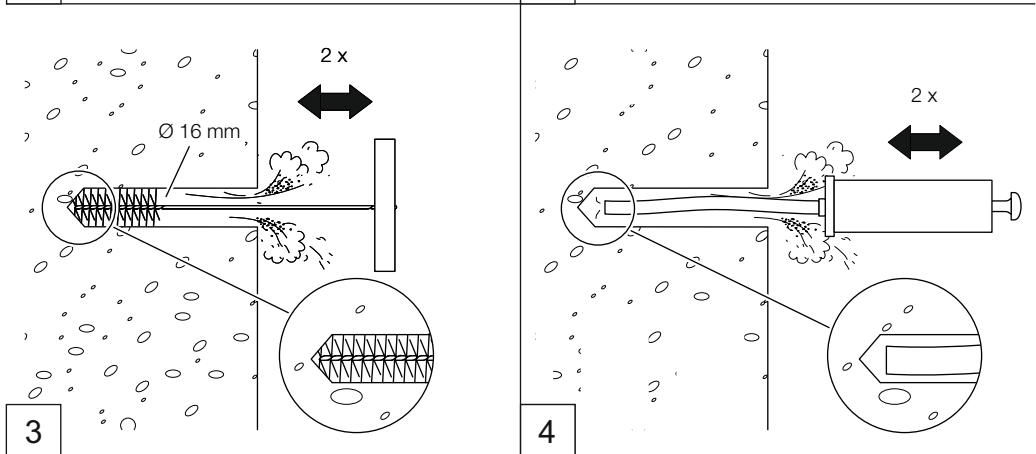
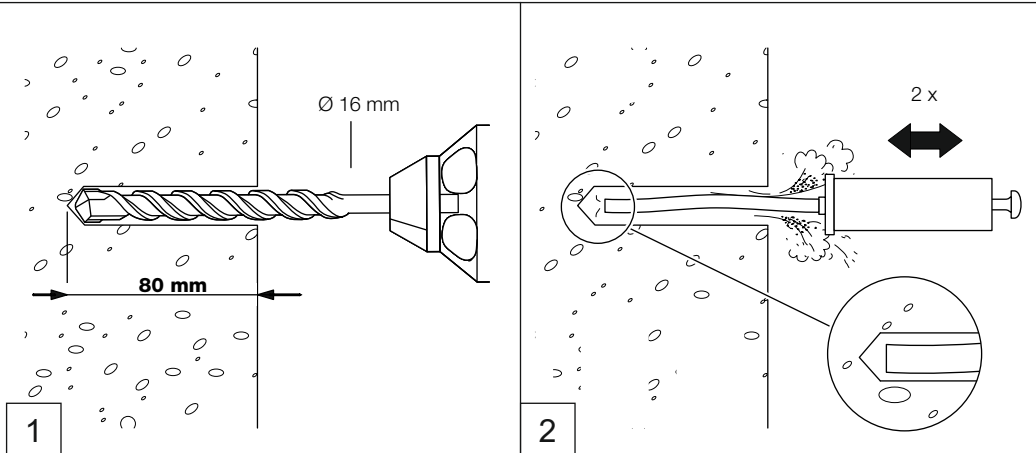


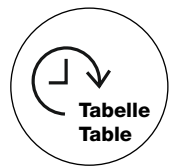
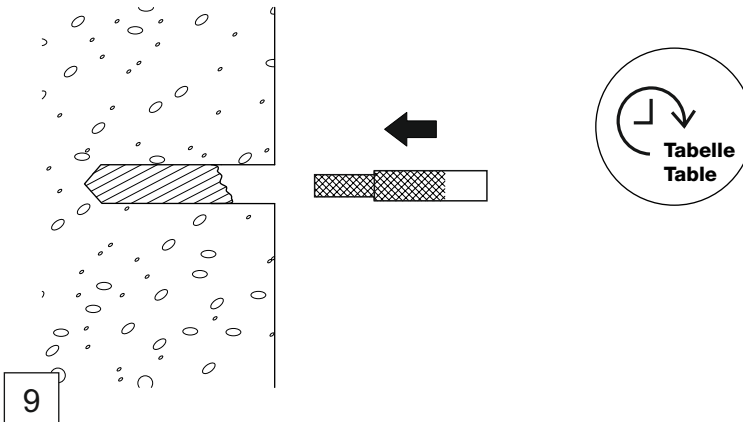
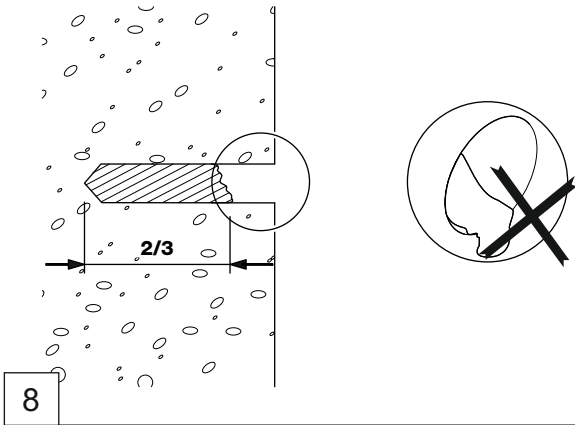
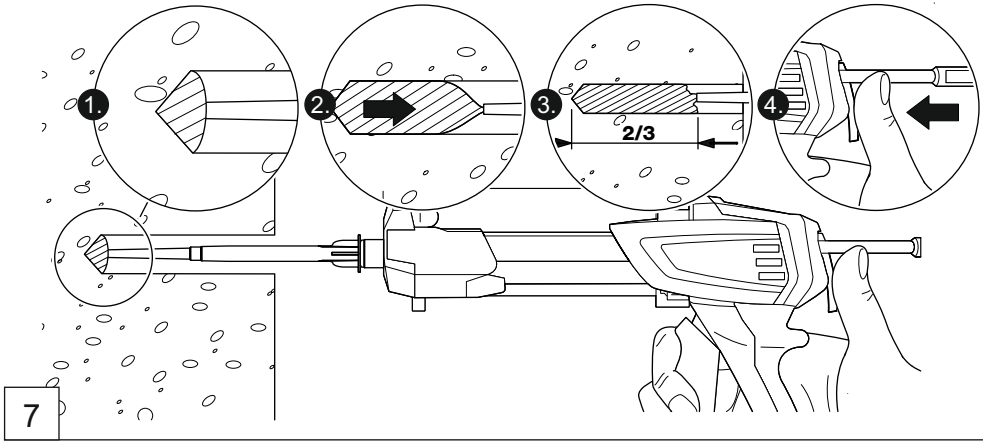
M10 x 30

Vollstein
Solid brick
Brique pleine
Massieve bouwsteen
Mattone pieno
Ladrillo macizo
Blok pe ny
Massiv mursten
Massiv murstein
Helsten



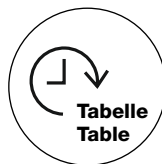
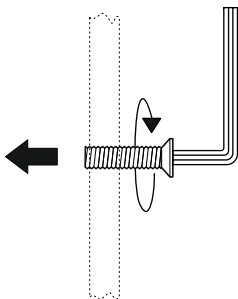
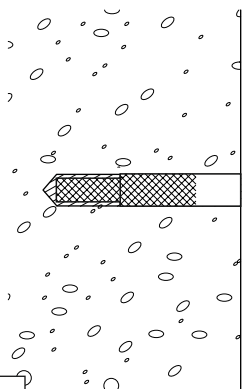
**Montagehinweis | Mounting information | Conseil de montage | Montage aanwijzing
 Indicazioni per il montaggio | Instrucciones de montaje | Wskazówka dotycząca montażu
 Oplysninger om montering | Monteringsinformasjon | Monteringshänvisning**





Verarbeitungszeit
 Working time
 Temps de manipulation
 Verwerkingstijd
 Tempo di lavorazione
 Tiempo de tratamiento
 Czas żelowania
 Behandlungstid
 Behandlingstid
 Bearbetningstid

**Montagehinweis | Mounting information | Conseil de montage | Montage aanwijzing
 Indicazioni per il montaggio | Instrucciones de montaje | Wskazówka dotycząca montażu
 Oplysninger om montering | Monteringsinformasjon | Monteringshänvisning**



Aushärtezeit
 Curing time
 Temps de durcissement
 Uithardingstijd
 Tempo di indurimento
 Tiempo de fraguado
 Czas utwardzania
 Hærdetid
 Herdetid
 Härdningstid

10

Untergrundtemperatur °C
 Temperature of base material °C
 Température du matériau support °C
 Temperatuur van de ondergrond °C
 Temperatura del materiale di fondo °C
 Temperatura de la superficie de trabajo °C
 Temperatura podłoża °C
 Basismaterialets temperatur
 Basismaterialets temperatur
 Underlagstemperatur



Verarbeitungszeit
 Working time
 Temps de manipulation
 Verwerkingstijd
 Tempo di lavorazione
 Tiempo de tratamiento
 Czas żelowania
 Behandlingstid
 Behandlingstid
 Bearbetningstid

Aushärtezeit
 Curing time
 Temps de durcissement
 Uithardingstijd
 Tempo di indurimento
 Tiempo de fraguado
 Czas utwardzania
 Hærdetid
 Herdetid
 Härdningstid

| | | |
|---------|--------|--------|
| -5...9 | 10 min | 2.5 h |
| 10...19 | 7 min | 1.5 h |
| 20...29 | 4 min | 30 min |
| 30...39 | 2 min | 20 min |
| 40 | 1 min | 15 min |

HEWI

www.hewi.com

Deutschland

HEWI Heinrich Wilke GmbH

Postfach 1260

D-34442 Bad Arolsen

Telefon: +49 5691 82-0

Telefax: +49 5691 82-319

info@hewi.de