



Megapress-Übergangsstück mit SC-Contur

- für Stahlrohre nach DIN EN 10220/10255
- Pressanschluss, R-Gewinde

Ausstattung

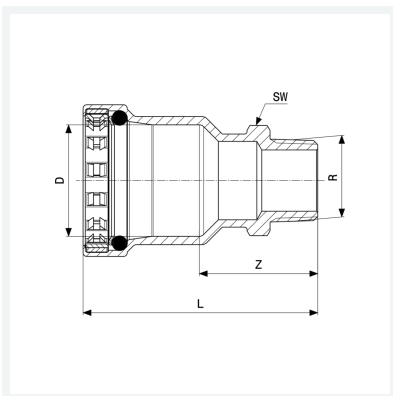
Dichtelement EPDM, Schneidring, Trennring, Mehrkant

Modell 4211.3

Artikel 754 860

Hinweis:

für Stahlrohre in Siederohrqualität Rohrreihe 3



Eigenschaften

Durchmesser Nominal 1	DN1	40
Außendurchmesser	Außen-Ø	44,5
Durchmesser Nominal 2	DN2	25
Außengewinde kegelig	R	1
Z-Maß	Z	48 mm
Länge	L	96 mm
Schlüsselweite	SW	41 mm
Gewicht	454 g	
Volumen	621,6 cm ³	
Werkstoff	Stahl unlegiert, Zink-Nickel-Beschichtung	