

AXOR Universal Circular
Toilettenbürstenhalter Wandmontage
Oberfläche: **Chrom** Artikelnummer: **42855000**



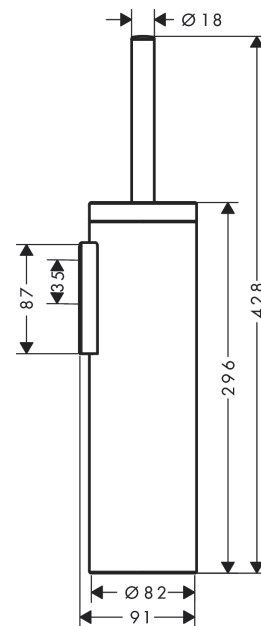
Merkmale

- Wandmontage
- Material: Metall
- Material Einsatz: Kunststoff matt
- mit Deckel
- mit herausnehmbarem Einsatz
- mit Befestigungsmaterial
- verdeckte Befestigung
- Bohrabstand 35 mm
- Durchmesser Bohrloch: 6 mm

Produktabbildung



Maßzeichnung

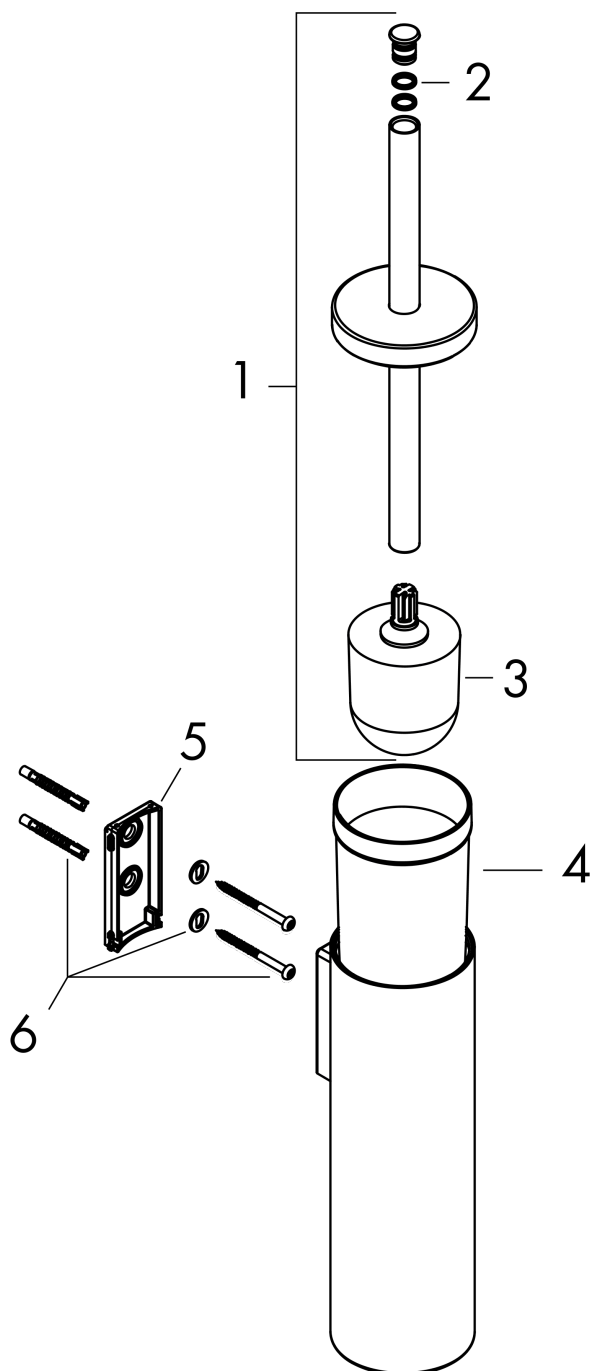


AXOR Universal Circular
Toilettenbürstenhalter Wandmontage
Oberfläche: **Chrom** Artikelnummer: **42855000**



Explosionszeichnung

Baujahr: >10/21



AXOR Universal Circular
Toilettenbürstenhalter Wandmontage
 Oberfläche: **Chrom** Artikelnummer: **42855000**



Ersatzteilliste

Baujahr: >10/21

Pos.		Artikelnummer	PG	VE
1	Stiel mit Bürste	94437000	11	1
2	O-Ring 10x2	98170000	1	1
3	WC-Bürste schwarz Ø 66 mm	40068000	7	1
4	WC-Bürsten-Becher	94438000	10	1
5	Halteelement	94426000	4	1
6	Befestigungsteile	96179000	4	1