

Artikelnummer: 05 430 06 99

Eckventil mit Regulierfunktion COMFORT mit Filter

Mit COMFORT-Griff. Zum Schutz hochwertiger Armaturen, z.B. elektronisch gesteuerte Armaturen. Gemäß DIN 3227.

Lieferumfang

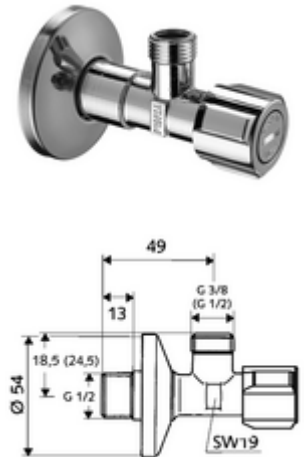
- Eckventil
 - COMFORT-Griff
 - Filter (Maschenweite: 250 µm)
 - Langer Schubschaft
- Schubrosette Ø 54 mm

Technische Daten

- Werkstoff: Messing konform TrinkwV
- Oberfläche: chrom
- Anschluss: DN 15 G 1/2 AG
- Abgang: DN 10 G 3/8 AG
- Zertifikate: P-IX 198/IA, ACS, WRAS beantragt
- Geräuschklasse: I
- Durchflussklasse: A

Lieferdaten

- Gewicht: 0,19 kg/Stück
- Verpackungseinheit: 5



Hinweis