



### Verschraubung

- R-Gewinde, Rp-Gewinde
- konischdichtend, winklig

### Ausstattung

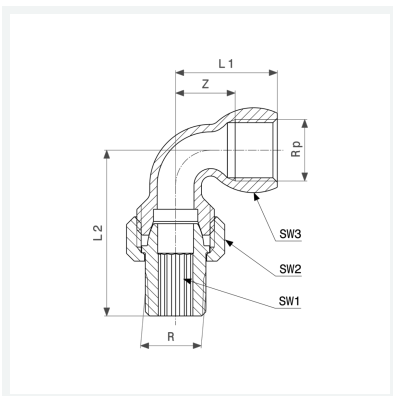
Mehrkant

### Hinweis

Nicht geeignet für Gas-Installationen!

### Modell 3098

**Artikel 148 041**



## Eigenschaften

Außengewinde kegelig	R	$\frac{3}{8}$
Innengewinde zylindrisch	Rp	$\frac{3}{8}$
Z-Maß	Z	16 mm
Länge 1	L1	28 mm
Länge 2	L2	45 mm
Schlüsselweite 1	SW1	8 mm
Schlüsselweite 2	SW2	23 mm
Schlüsselweite 3	SW3	22 mm
Gewicht	92 g	
Volumen	82,88 cm <sup>3</sup>	

# Datenblatt



**Verschraubung**  
**Modell 3098**  
**Artikel 148 041**

## Eigenschaften

---

Werkstoff

Rotguss oder  
Siliziumbronze