

# CONOFLAT

- Klares, puristisches Design
- Höchster Standkomfort durch flachen, emailierten Ablaufdeckel, der bündig in die Duschfläche eingelassen ist
- Absolut bodengleich einbaubar
- Die ideale Ergänzung zur CONODUO-Badewanne und dem CONO Waschtisch
- Designed by Sottsass Associati
- Aus KALDEWEI Stahl-Emaille

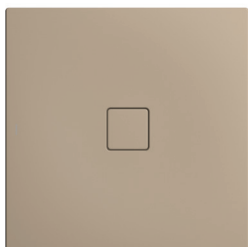
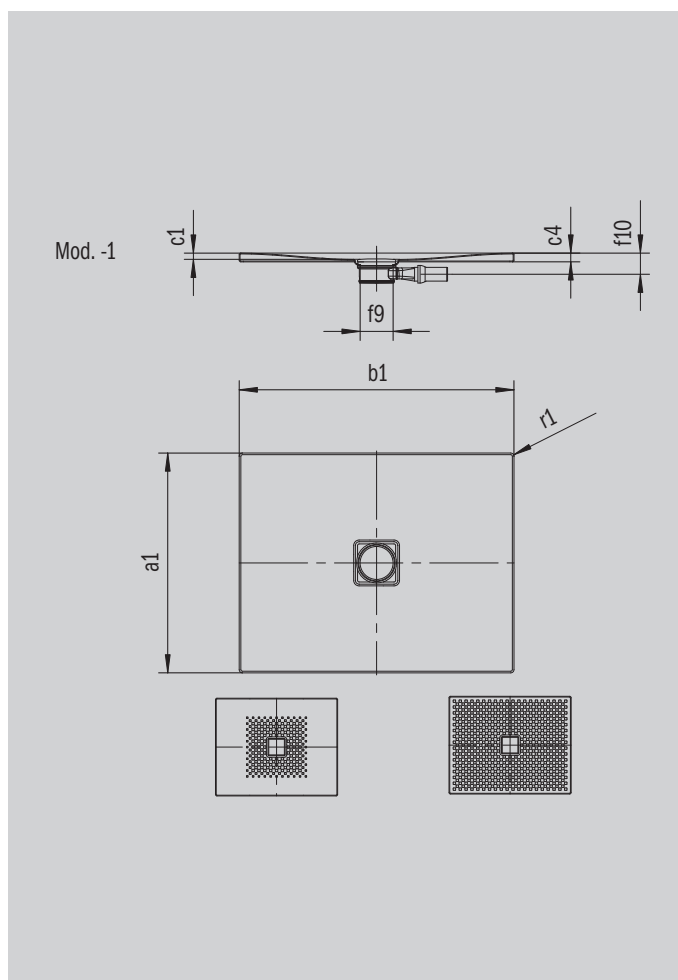


Abbildung ähnlich

Modell 861	KA 120 waagrecht	KA 120 flach	KA 120 senkrecht
Gesamt-Aufbauhöhe	106	86	49
Bauhöhe	83	63	83



Modell		861-1
Äußere Länge [mm]	$a_1$	1000 mm
Äußere Breite [mm]	$b_1$	1600 mm
Tiefe Innen [mm]	$c_1$	23 mm
Randhöhe [mm]	$c_4$	32 mm
Durchmesser Ablaufloch [mm]	$f_9$	Ø 120 mm
Anschlusshöhe Siphon [mm]	$f_{10}$	76 mm
Äußerer Radius [mm]	$r_1$	12 mm
Nettogewicht [kg]		41 kg
Antislip		588 x 588 mm
Vollantislip		932 x 1556 mm
ANTISLIP SECURE PLUS		Vollflächig