

Vernis Shape

Standventil 70 mit Hebelgriff für Kaltwasser oder vorgemischtes Wasser ohne Ablaufgarnitur

Oberfläche: **Chrom** Artikelnummer: **71592000**



Beschreibung

Merkmale

- ComfortZone: 70
- Ausladung: 92 mm
- Auslaufhöhe: 63 mm
- Griffvariante: Hebel
- Strahlart: Normalstrahl
- Maximale Durchflussmenge bei 3 bar: 5 l/min
- Keramikmischsystem
- nur für Kaltwasseranschluss
- Geräuschgruppe: I
- Durchflussklasse: O
- P-IX 38012/IO

Artikeldetails

Preis exkl. MwSt.

80.40 CHF

Technologie



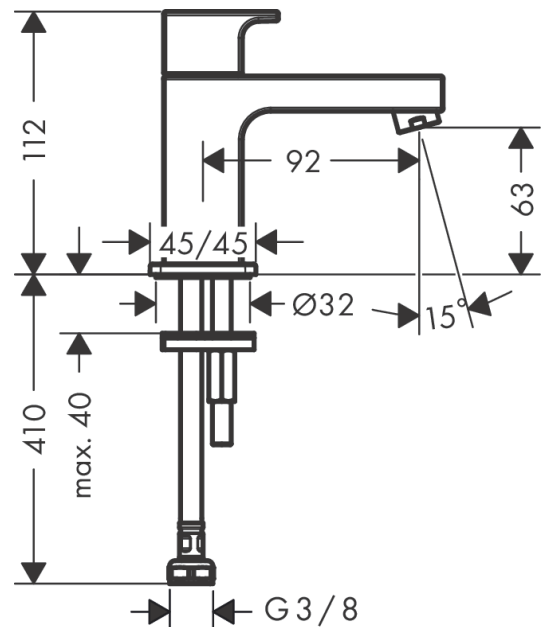
Zertifikate / Nachhaltigkeit



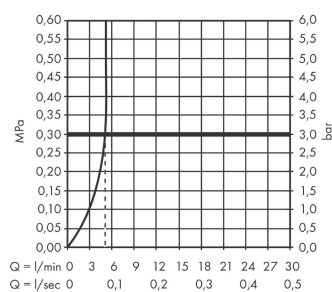
Produktabbildung



Maßzeichnung



Durchflussdiagramm



Vernis Shape

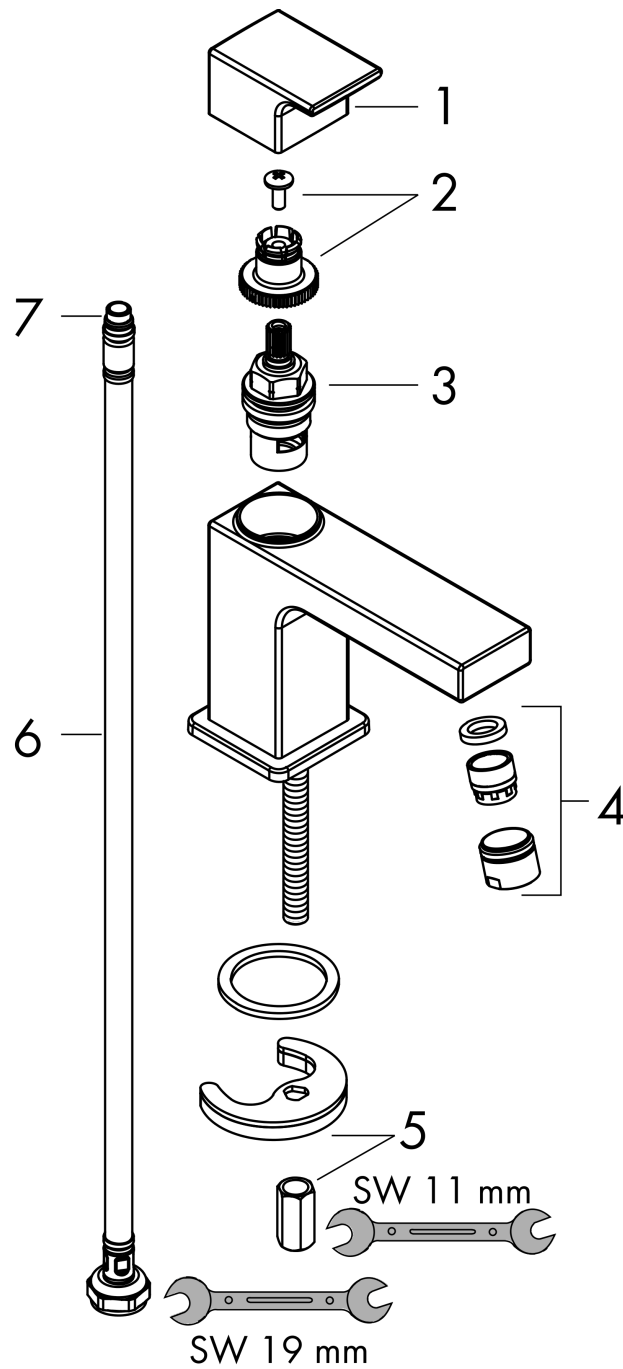
Standventil 70 mit Hebelgriff für Kaltwasser oder vorgemischtes Wasser ohne Ablaufgarnitur

Oberfläche: Chrom Artikelnummer: 71592000



Explosionszeichnung

Baujahr: >04/21



Vernis Shape

Standventil 70 mit Hebelgriff für Kaltwasser oder vorgemischtes Wasser ohne Ablaufgarnitur

Oberfläche: **Chrom** Artikelnummer: **71592000**



Ersatzteilliste

Baujahr: >04/21

Pos.	Beschreibung	Artikelnummer	Preis	VE
1	Griff	93901000	-	1
2	Schnappeinsatz mit Schraube	94184000	5.40 CHF	1
3	Absperreinheit rechts schließend	93839000	45.85 CHF	1
4	Luftsprudler kpl.	93900000	-	1
5	Schaftbefestigung kpl.	96016000	28.95 CHF	1
6	Anschlussschlauch 450 mm M8x0,75 G3/8	97206000	28.95 CHF	1
7	O-Ring 7x1,5	98422000	3.25 CHF	1