



Braukmann VM242A

BasicMes-2

Messgerät zur Durchflussmessung

ANWENDUNG

Das BasicMes-2 ist ein Messgerät für Durchflussmessungen in temperaturübertragenden Heiz- und Kühlsystemen.

Das BasicMes-2 misst den Differenzdruck über einer Öffnung, zum Beispiel einem Ventilsitz. Zusammen mit dem kv-Wert der Öffnung wird der Durchfluss mit der kv-Formel berechnet. Der kv-Wert aller Resideo Abgleichventile und einige gebräuchliche Ventile von anderen Herstellern sind in einer internen Datenbank gespeichert. Die manuelle Eingabe des kv-Werts ist ebenso möglich.

Abgesehen von der Differenzdruck- und Durchflussmessung hat der BasicMes-2 die folgenden Funktionen:

- Zwei Temperatureingänge für gleichzeitige (mit zwei Sensoren) oder aufeinanderfolgende (mit einem Sensor) Temperaturmessungen
- Datenprotokollfunktion mit programmierbarem Intervall und Zeitraum
- Dichtheitsprüfung mit programmierbarem Testdruck und Zeitraum
- Speicher zur Sicherung der gemessenen Werte
- PC-Anschlussmöglichkeit, um die gemessenen Daten mit PC Anwendersoftware vom Gerät auf einen PC zu übertragen



BESONDERE MERKMALE

- Einfach zu verwendendes Gerät mit kompakten Maßen
- Großer Farbbildschirm mit Hintergrundbeleuchtung
- Integrierte Ventildatenbank
- Überbrückung für das Entlüften von Schläuchen und die Kalibrierung der Nullposition
- PC-Anschlussmöglichkeit inklusive Software
- Robuster Koffer für Gerät und Zubehör
- Magnet an der Rückseite zur Befestigung an Metalloberflächen

TECHNISCHE DATEN

Media	
Medium:	Wasser oder Wasser-Glykolkemisch (bis zu 50 % Glykol)
Druckwerte	
Statischer (Berst-) Druck:	Max. 32 bar (464 psi)
Differenzdruck:	Min. 0,05 bar (0,73 psi) Max. 17 bar (247 psi)
Differenzdruckauflösung:	bis zu 1 bar: 0,1 mbar über 1 bar: 1 mbar
Betriebstemperaturen	
Max. Betriebstemperatur des Mediums:	-20 - 120 °C (-4 - 248 °F)
Max. Umgebungstemperatur:	5 - 40 °C (41 - 104 °F)
Lagertemperatur:	-20 - 60 °C (-4 - 140 °F)*
Spezifikationen	
Genauigkeit:	<3 % des gemessenen Wertes im Bereich von ±10 mbar, besser als ±0,3 mbar bei stabilen Bedingungen im Umwelttemperaturbereich
Abtastrate:	Normal: 1Hz, Durchschnittswert für vier Abtastungen (Zeitfenster vier Sekunden) Schnell: 4Hz, keine Mittelwertbildung
Schnittstelle:	USB
Gewicht:	2,5 kg inklusive Zubehör und Transportbehälter
Abmessungen:	470 x 370 x 110 mm (Länge x Breite x Höhe)
Einheiten und Anzeige	
Druckeinheiten:	mbar, bar, hPa, kPa, mH ₂ O, inH ₂ O, psi
Temperatureinheiten:	°C, °F
Durchflussanzeige:	bis zu 5 mbar: keine Anzeige 0 - 1,000 l/h: Auflösung 1 l/h 1 - 100 m ³ /h: Auflösung 0,01 m ³ /h 100 - 1000 m ³ /h: Auflösung 0,1 m ³ /h 1,000 - 10,000 m ³ /h: Auflösung 1 m ³ /h
Kv-Wert Eingabe:	Kv < 1 in Schrittgrößen von 0,001 Kv 1...99,99 in Schrittgrößen von 0,01 Kv 100...999,9 in Schrittgrößen von 0,1 Kv 1,000...10,000 in Schrittgrößen von 1
Dichtekorrekturfaktor:	0,10 - 5,00 kg/l in Schrittgrößen von 0,01 kg/l

Interne Temperaturmessung	
Messbereich:	-20 - 60 °C (-4 - 140 °F)
Genauigkeit:	100 - 1000 m ³ /h:
Auflösung:	0,1 °C
Externe Temperaturmessung	
Messbereich:	-20 - 300 °C (-4 - 572 °F)
Genauigkeit:	±2K von 0 °C bis 133 °C andernfalls 1,5 % des aktuellen Wertes gemäß EN50379-2
Auflösung:	0,1 °C
Leistung	
Spannungsversorgung:	Vier wiederaufladbare Batterien vom Typ AA, Netzstromladeadapter wird mit dem Gerät geliefert
Leistungsaufnahme:	Normalerweise 70 mA bei einer Bildschirmhelligkeit von 60 % (Grundeinstellung) max. 120mA bei 100 % Helligkeit 50 µA für die Echtzeituhr bei Abschaltung und im Protokollmodus
Sprachen	
Standardsprachen:	Englisch, Holländisch, Französisch, Deutsch, Italienisch und Spanisch Für andere Länder kann vom DocuServer ein Flash-Upgrade heruntergeladen werden.
Osteuropa:	Englisch, Tschechisch, Ungarisch, Polnisch und Slowakisch
Nord-/Südeuropa:	Englisch, Tschechisch, Ungarisch, Polnisch und Slowakisch

* Lagerung unterhalb von 2°C (36°F) nur dann, wenn das Gerät und das Druckschlauchset entleert wurden

AUFBAU

Übersicht	Komponenten
	1 Koffer mit Schaumstoffeinlage
	2 VM242A BasicMes-2 Messgerät mit vier wiederaufladbaren Batterien und Trageband
	3 Schlauchset mit Überbrückungsset und Resideo SafeCon™ -Schnellanschlüssen
	4 Zwei Adapter auf Rectus 21 auf 3/4" Innengewinde
	5 Zwei Adapter von Resideo SafeCon™ auf Rectus 21 (für den Anschluss des BasicMes-2 an Resideo-Ventile mit Rectus 21 Druckmessstutzen)
	6 Batterieladegerät
	Nicht dargestellte Komponenten:
	USB-Kabel
	Anwendersoftware auf CD-ROM
	Anleitungshandbuch mit Kurzanleitung

TRANSPORT UND LAGERUNG

Teile in der Originalverpackung aufbewahren und erst kurz vor Gebrauch auspacken.

Parameter	Wert
Umgebung:	sauber, trocken und staubfrei*

* nicht kondensierend

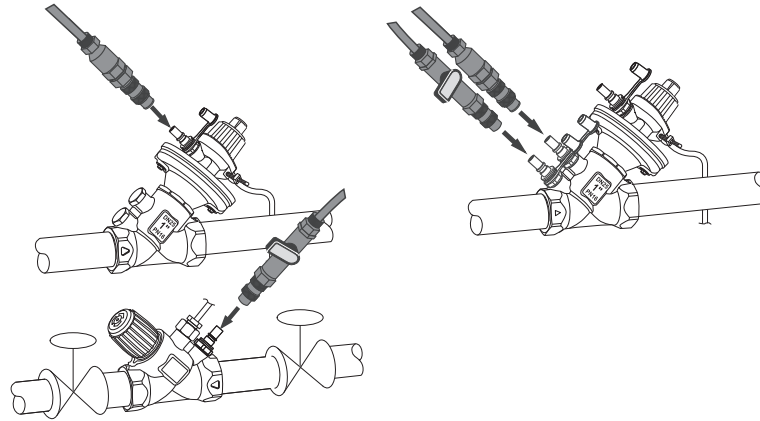
EINBAUHINWEISE

Einbaubeispiel

Direkte Verbindung zu Resideo Ventilen

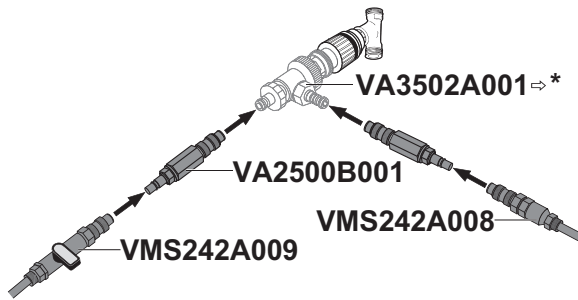
V5032...A - Kombi-2-plus	V6000...A - Kombi-F	V5003F - Kombi-VX

V5001 - Kombi Auto



Verbindung zu Ventil mit separaten Zubehörteilen

V5000 - Kombi-3-plus



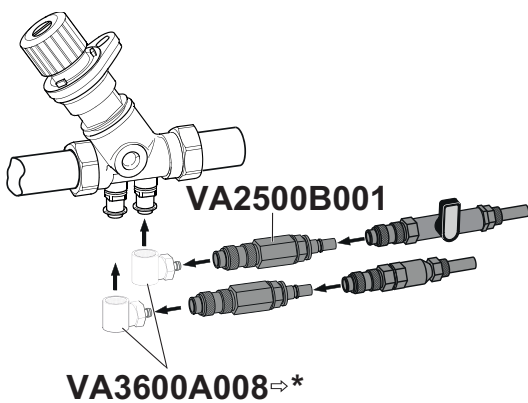
V9406 - Verifix-Cool



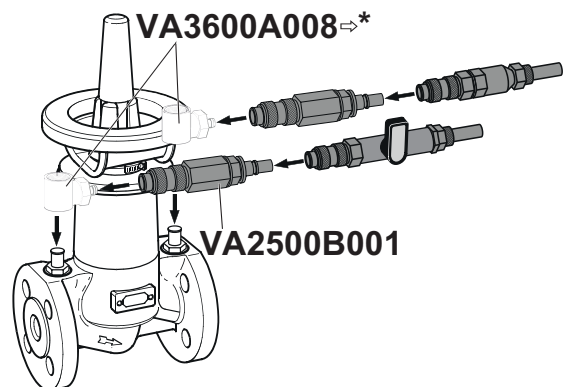
* Separate Zubehörteile

Verbindung zu Resideo Ventilen mit alten Messverbindungen

V5032 - Kombi-2-plus



V6000 - Kombi-F

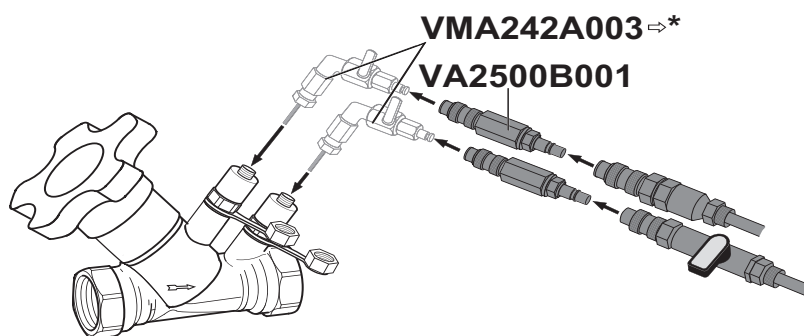


* Separate Zubehörteile

Verbindung zu keinen Resideo Ventilen

BasicMes-2 kann mit allen Ventilen mit einem Nadel-Messsystem wie zum Beispiel Danfoss, Oventrop, TA, VIR u.v.m.

Beispiel Nadel-System



* Separate Zubehörteile

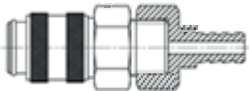
BESTELLINFORMATION

Die folgenden Tabellen enthalten sämtliche Informationen, die Sie zum Bestellen eines Artikels Ihrer Wahl benötigen. Geben Sie beim Bestellen immer den Typ, die Bestell- oder Artikelnummer an.

Produktvarianten

Art.-Nr.:	Beschreibung
VM242A0101	VM242A BasicMes-2 Messgerät zur Durchflussmessung

Zubehör

	Beschreibung	Größe	Artikelnummer
	VMA242 Nadeladapter mit Rectus 21 Buchse auch geeignet für VM241 und jedes andere Gerät mit Rectus 21 Stecker	für alle VM242	VMA242A003
	VA5032A Entleerungs-Adapter für SafeCon™ Anschlüsse Kann verwendet werden, um das Wasser über einem SafeCon-Anschluss zu entleeren.	für alle Nennweiten	VA5032A001
	VA3600 Messadapter (2 Stück) Zur Messung mit dem alten Messgerät VM242		VA3600C001
	VA3502 Druckmess-Set	für V5000 Kombi-3-Plus Rot	VA3502A001
	VA3600A Rectus 21 Innengewindeanschluss an 6 mm Schlauchverbindung mit Außengewinde kein Kugelhahn		VA8000A008

Ersatzteile

Übersicht	Beschreibung	Größe	Artikelnummer
	1 Adapter (1 Stück)		
	Von Rectus 21 Buchse auf 3/4" Innengewinde, mit Dichtung		VMS242A004
	2 Adapter (1 Stück)		
	Von SafeConTM - Buchse auf Rectus 21 Stecker		VA2500B001
	3 Druckschlauchset		
	Druckschlauchset für alle VM242 inklusive Überbrückungsset, roter und blauer Druckschlauch, Anschlüssen und Kugelventil	6 mm x 1mm - ISO 7628-Cat2	VMS242A002
4 Ersatzfilter			
Ersatzfilter (Zweierset)		VMS242A003	
5 Stopfen			
SafeConTM -Stecker (für blauen Schlauch)		VMS242A008	
6 Stopfen			
SafeConTM -Stecker mit Kugelventil (für roten Schlauch)		VMS242A009	



Ademco 1 GmbH
 Hardhofweg 40
 74821 Mosbach
 DEUTSCHLAND
 Tel.: +49 1801 466 388
 Fax: +49 800 0466 388
 info.de@resideo.com
 homecomfort.resideo.com/de

Ademco Austria GmbH
 Thomas Klestil Platz 13
 1030 Wien
 ÖSTERREICH
 Tel.: +43 810 200 213
 Fax: +43 1 2057 740 038
 info.at@resideo.com
 homecomfort.resideo.com/at

Pittway 3 GmbH
 Industriestrasse 25
 8604 Volketswil
 SCHWEIZ
 Tel.: +41 44 945 01 01
 Fax: +41 44 945 01 06
 info.ch@resideo.com
 homecomfort.resideo.com/ch