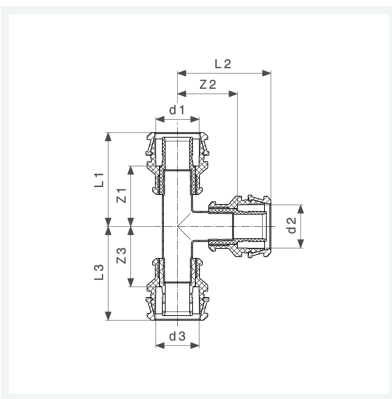




**Raxinox-T-Stück  
mit SC-Contur**  
- Pressanschlüsse  
**Modell 4418**

**Artikel 723 507**



## Eigenschaften

Rohraußendurchmesser 1	d1	20
Rohraußendurchmesser 2	d2	20
Rohraußendurchmesser 3	d3	20
Z-Maß 1	Z1	28 mm
Z-Maß 2	Z2	28 mm
Z-Maß 3	Z3	28 mm
Länge 1	L1	43 mm
Länge 2	L2	43 mm
Länge 3	L3	43 mm
Gewicht	79,38 g	



**Raxinox-T-Stück  
mit SC-Contur  
Modell 4418  
Artikel 723 507**

## Eigenschaften

---

Volumen	165,76 cm <sup>3</sup>
Werkstoff	Stahl nichtrostend