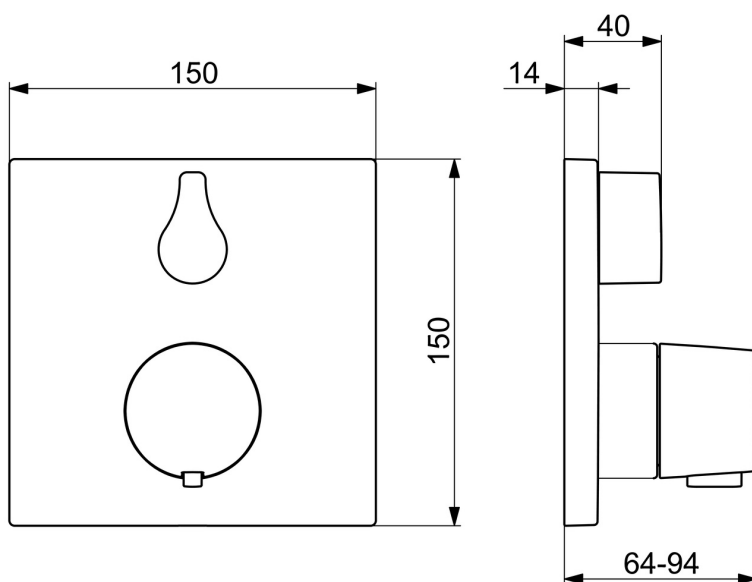
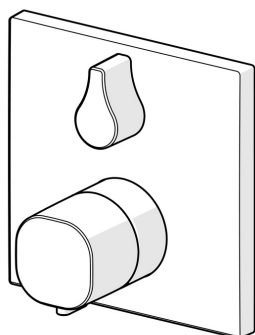


EAN: 4015474278998  
[static.hansa.com/81143562](http://static.hansa.com/81143562)



- Wanne & Dusche
- Fertigmontageset, Thermostat
- Wandmontage für Unterputz-Einbaukörper
- Chrom
- Temperatureinstellgriff, Durchflusseinstellgriff
- Drehumsteller, druckunabhängig
- Sicherheitssperre gegen Verbrühen bei 38°C
- Thermostatkartusche zur Temperaturregung, mit Sicherungseinrichtung, Rückflussverhinderer
- Schalldämpfer
- Armaturenkörper aus entzinkungsbeständigem Messing (DZR), Manuelle, keramische, druckunabhängige Umstellung mit Mengeneinstellung und Absperrung für zwei Abgänge
- Rosette eckig, Befestigung der Funktionseinheit mit Schrauben, BLUECLICK: zur einfachen, schraubenlosen Rosettenbefestigung, BLUETUNE: Ausrichtung nach Einbau +/- 3,5°



## Technische Daten

### Durchflusseigenschaften

Durchfluss bei 3 bar **20.4 / 20.4 l/min**

### Technische Eigenschaften

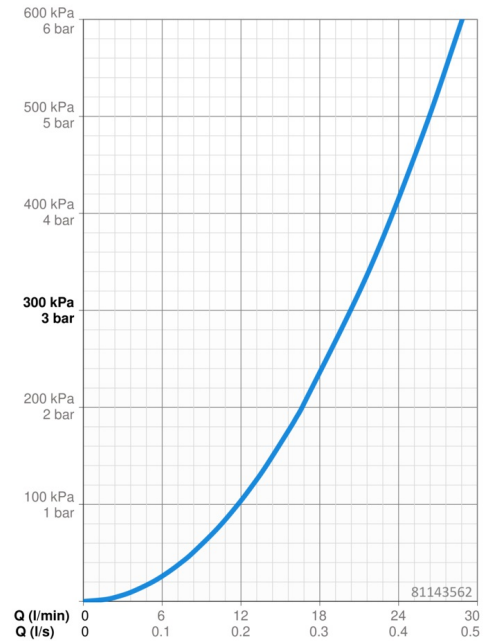
Warmwasserversorgung **max. +80°C**  
 Arbeitsdruck **1-10 bar**  
 Sicherungseinrichtung (EN1717) **HD**

### Vorschriften

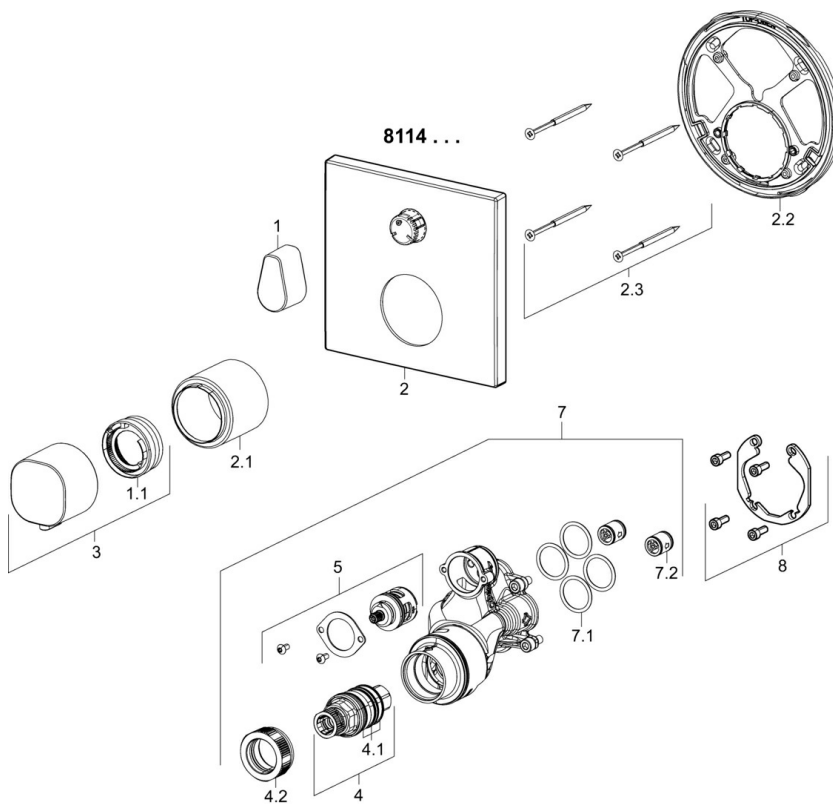
EN Standard **EN 1111**  
 Geräuschkategorie **I (ISO 3822)**

### Zulassungen und Deklarationen

DVGW **DW-6509CS0197**  
 ABP **PA-IX 38189/IDD**  
 Konformitätserklärung **DoC**



## Ersatzteile



### SP81143562

	Name	Art.-Nr.
1	Absperngriff	59914577
1.1	Temperaturanschlag	59914426
2	Rosette, 150x150 mm	59914315
2.1	Abdeckhülse	59914294
2.2	Befestigungsteil	59914307
2.3	Schraube, M4.5x80	59912890
3	Temperatureinstellgriff	59914295
4	Thermostatkartusche, 3.4	59914114
4.1	O-Ringsatz	59914113
4.2	Gegenmutter, M36x1.5, SW38	59914319
5	Umstellung	59914183
7	Funktionseinheit, 81143572	59914314
7.1	O-Ring, 23.47x2.62	59914304
7.2	Rückflussverhinderer	59905714
8	Einbausatz	59914186
N.I.	Adapter, H/C reversed	59914184
N.I.	Verlängerungssatz, 15 mm	59914182
N.I.	Schalldämpfer	59904792
N.I.	Befestigungsschraube, M6x13	59914657
N.I.	Umsteller, automatisch, 240°	59914656
N.I.	Schraubendreher, 5 mm	59914334
N.I.	Temperaturanschlag, max 38°C	59914619
N.I.	Verlängerungssatz, 15 mm, 150x150 mm	59914192