

Artikelnummer: 03 380 06 99

## Geräteventil COMFORT

Zum nachträglichen Anschluss eines Gerätes an ein bereits montiertes Eckventil. Mit COMFORT-Griff und Fettkammeroberteil. Sicherungskombination HD (EN 1717).

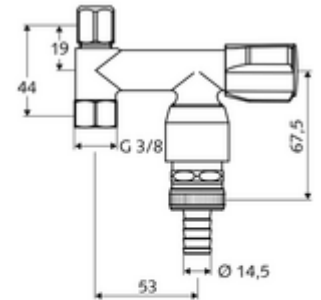


### Lieferumfang

- Geräteventil
  - COMFORT-Griff
  - Rückflussverhinderer RV (EN 1717: EB) im Abgang Geräteanschluss
  - Rohrbelüfter RB (EN 1717: HB) im Abgang Geräteanschluss
- Schlauchverschraubung
- Zugfeste Messing-Konus-Quetschverschraubung mit Längenausgleich

### Technische Daten

- Werkstoff: Messing konform TrinkwV
- Oberfläche: chrom
- Anschluss: DN 10 G 3/8 IG
- Abgang: Schlauchverschraubung Ø 14,5 mm (DN 20 G 3/4 AG), Ø 10 mm (DN 10 G 3/8 AG)
- Sicherungseinrichtung gemäß EN 1717: HD
- Zertifikate: DVGW, ACS, Belgaqua



### Lieferdaten

- Gewicht: 0,51 kg/Stück
- Verpackungseinheit: 1