

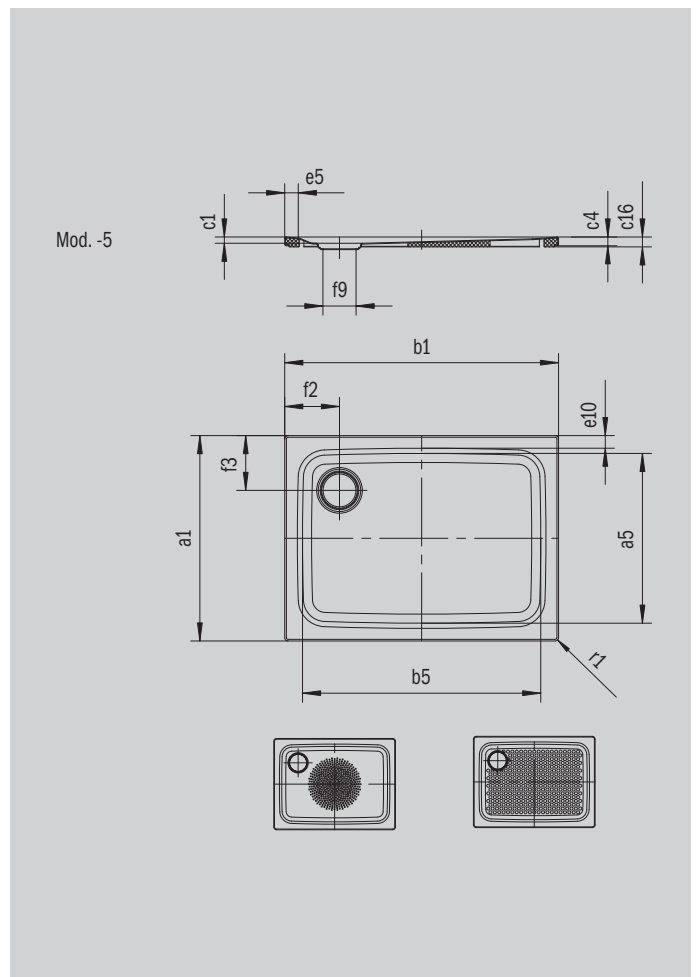
SUPERPLAN PLUS

- Puristisches, elegantes Design
- Absolut bodengleich einbaubar
- Höchster Standkomfort durch flachen, emaillierten Ablaufdeckel, der bündig in die Duschfläche eingelassen ist
- Aus KALDEWEI Stahl-Emaille



Abbildung ähnlich

Modell 480	KA 120 waagrecht	KA 120 flach	KA 120 senkrecht
Gesamt-Aufbauhöhe	108	88	37
Bauhöhe	83	63	83



Modell		480-5
Äußere Länge [mm]	a_1	900 mm
Innere Länge [mm]	a_5	790 mm
Äußere Breite [mm]	b_1	1100 mm
Innere Breite [mm]	b_5	990 mm
Tiefe Innen [mm]	c_1	25 mm
Randhöhe [mm]	c_4	32 mm
Höhe mit Wannenträger extraflach [mm]	c_{16}	37 mm
Randbreite	e_{10}, e_5	50; 50 mm
Durchmesser Ablaufloch [mm]	f_3	Ø 120 mm
Abstand Wannrand bis Mitte Ablaufloch [mm]	f_2, f_3	200; 200 mm
Äußerer Radius [mm]	r_1	12 mm
Nettogewicht [kg]		25 kg
Antislip Durchmesser [mm]		Ø 588 mm
Vollantislip		649 x 853 mm
ANTISLIP SECURE PLUS		Vollflächig