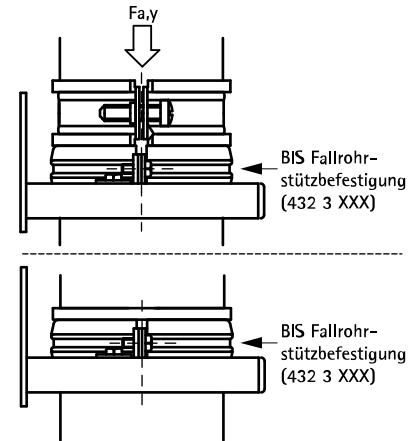


# BIS Fallrohrstützbefestigung (ev)

(A 30 05)

für Fallrohre DN 70 - DN 200



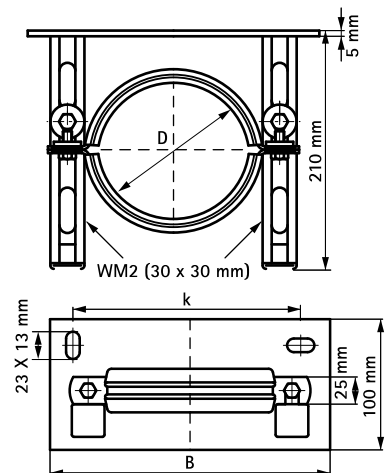
Für SML/GA-Passrohr mit Mauerflansch

## Vorteile und Eigenschaften

- einteiliger Konsolensatz mit BISMAT® SL Stützschele
- spannungsfreie Montage durch optimale Verstellbarkeit
- Material: Stahl
- elektrolytisch verzinkt
- Schallschutzeinlage aus EPDM-Gummi, schwarz
- spezielles Schallschutz-Profil an der Schmalseite der Schele
- Einlage alterungsbeständig

Art.Nr.	D (mm)	DN	B (mm)	k (mm)	F <sub>a,y</sub> (N)	VPE 1	Gew / 1 Einh (g)
4323070	78	70	189	144	3.000	-	1882.00
4323080	83	80	194	149	3.000	-	1950.00
4323100	110	100	219	174	3.000	-	2000.00
4323125	135	125	246	201	3.000	-	2185.00
4323150	160	150	269	224	3.000	-	2300.00
4323200	210	200	319	274	3.000	80	2600.00

Angegebene Last (F<sub>a,y</sub>1): Abstand Wand - Mitte der Schele während Testes 130 mm.



### Kombination mit

38 BISMAT® SL Stützschele (ev)

### Alternative Produkte

37 BISMAT® 1000 Stützbefestigung (ev)