

## AXOR Uno

### Einhebel-Bidetmischer mit Zerogriff und Zugstangen-Ablaufgarnitur

Oberfläche: **Brushed Black Chrome** Artikelnummer: **45200340**



#### Merkmale

- besteht aus: Einhebel-Bidetmischer, Ablaufgarnitur
- Ausladung: 124 mm
- Auslaufhöhe: 93 mm
- Kugelgelenk-Luftsprudler
- Strahlart: Normalstrahl
- maximale Durchflussmenge bei 3 bar: 5 l/min
- Keramikmischsystem
- Temperaturbegrenzung einstellbar
- für Durchlauferhitzer geeignet
- Zugstangen-Ablaufgarnitur G 1¼
- Anschlussart: G ¾ Anschlusschläuche
- EU-Taxonomie: max. 6 l/min - wesentlicher Beitrag (SC) möglich
- DVGW DW-6506CS0457
- PA-IX 7289/IO

#### Technologie



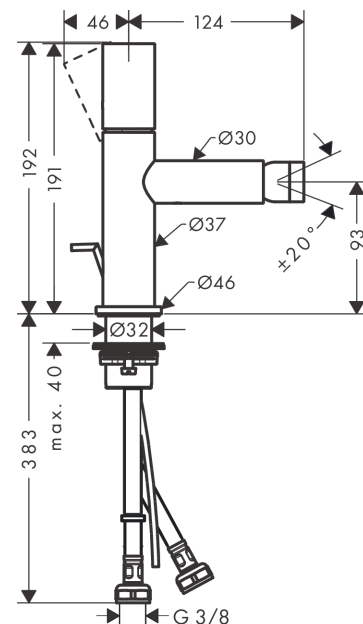
#### Zertifikate / Nachhaltigkeit



#### Produktabbildung



#### Maßzeichnung



**AXOR Uno**  
**Einhebel-Bidetmischer mit Zergriff und Zugstangen-Ablaufgarnitur**  
 Oberfläche: **Brushed Black Chrome** Artikelnummer: **45200340**



## Durchflussdiagramm

