



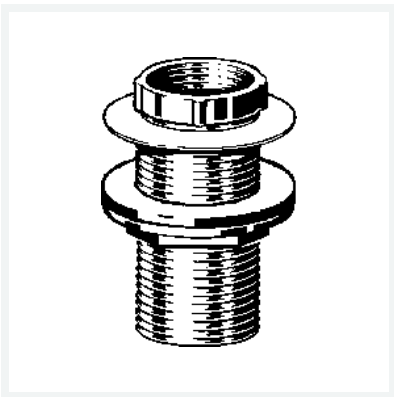
Schaftventil

Ausstattung

Einsatz mit Messingkonus und Rp-Gewinde

Modell 3932

Artikel 130 695



Eigenschaften

Gewinde zylindrisch	G	1½
Gewindeeinsatz	GE	1¼
Durchmesser	Ø	70
Länge Schaftventil	LS	70
Ausführung	blank	
Gewicht	443 g	
Volumen	1036 cm ³	
Werkstoff	Messing	