

Abb. 1: Dosieranlage MOBIdos

Verwendungszweck

Die Dosieranlage MOBIdos ist zur Anlagendesinfektion gemäß DIN EN 806-4 und DVGW Arbeitsblatt W 557 vorgesehen.

Trinkwasser-Installationen werden dabei mit den im W 557 gelisteten und bewährten Desinfektionsmitteln GENO®-perox (Wasserstoffperoxid), GENO®-Bakttox (Chlordioxid) oder GENO®-Chlor A (Natriumhypochlorit) desinfiziert (siehe Verbrauchsmaterial). Die Dosieranlage MOBIdos saugt dabei das Desinfektionsmittel direkt aus den 3-, 10- oder 20-Liter-Liefergebinden, die in der Auffangwanne standsicher aufgestellt werden.

Der integrierte EURO-Systemtrenner GENO®-DK 2 erfüllt dabei vollständig den Schutz des Trinkwassers gemäß DIN EN 1717.

Die Dosieranlage MOBIdos wird am Boden aufgestellt und mit den flexiblen Anschlusschläuchen in die Rohrleitung eingebunden. Durch Verwendung der optionalen Anschlussarmaturen-Koffer 3/4" - 2" bzw. 1 1/2" - DN 80 ist die flexible Einbindung in Rohrleitungen nahezu universell, z.B. auch an Stelle eines vorhandenen Filters möglich (siehe Zubehör).

Geringes Gewicht und die rundum geschlossene Kunststoffbox ermöglichen einen einfachen Transport der Dosieranlage MOBIdos. Im Umkarton auch zum Versand per Spedition geeignet.

Aufbau

Die mobile Dosieranlage MOBIdos ist betriebsfertig auf einem Kunststoffrahmen montiert und transportsicher in einer Kunststoffbox geschützt.

Der Wasserpfad der Dosieranlage MOBIdos besteht aus Systemtrenner, Durchflussbegrenzer, Manometer und Kontaktwasserzähler mit Dosierventil.

Die selbstentlüftende und kontaktwasserzähler-gesteuerte Dosierpumpe GENODOS® ist mit gasdichter Sauglanze für 3-, 10- und 20-Liter-Gebinde und Leermeldung ausgerüstet. Zum Abstellen von Sauglanze und 3-Liter-Gebinde sind am Kunststoffrahmen entsprechende Halterungen vorhanden.

Ebenfalls im Lieferumfang befindet sich ein leerer 3-Liter-Behälter zur Wasserspülung der Anlage und 2 flexible Anschlusschläuche á 1,5 m. Die Transportbox dient als Schutz vor Verschmutzung und Beschädigung, zugleich als Auffangwanne für die verwendete Chemikalie und Tropfwasser.

Arbeitsweise

Die Dosieranlage MOBIdos wird am Boden aufgestellt und mit den flexiblen Anschlusschläuchen in die Rohrleitung eingebunden (siehe Abb. 2).

Beim Öffnen bauseitiger Entnahmestellen wird dem durchströmenden Wasser mengenproportional Desinfektionsmittel zu dosiert. Das Desinfektionsmittel wird dabei direkt aus den 3-, 10- oder 20-Liter-Liefergebinden gesaugt, die in der Auffangwanne standsicher aufgestellt werden. Die Desinfektionsmittelkonzentration ist an der Dosierpumpe einstellbar, sowie zum Befüllen und Durchspülen der Trinkwasser-Installation abschaltbar.

Nach Abschluss der Anlagendesinfektion wird die Dosieranlage MOBIdos mit Hilfe des mitgelieferten 3-Liter-Behälters mit Wasser gespült.

Lieferumfang

Dosieranlage MOBIdos komplett mit Betriebsanleitung und 2 flexiblen Anschlusschläuchen á 1,5 m mit Ersatz O-Ringen in der Transportbox. Zusätzlich verpackt in einem stabilen Umkarton für den Versand per Spedition.

Dosieranlage MOBIdos

Verbrauchsmaterial

Wasserstoffperoxid

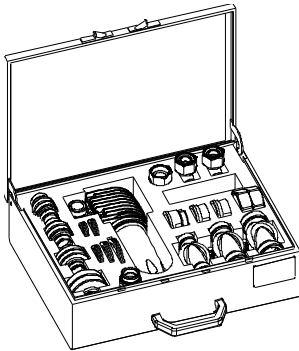
- GENO-perox (11 kg)
Bestell-Nr. 170335
- Wasserprüfeinrichtung Peroxid 100 - 1.000 mg/l (100 Analysen)
Bestell-Nr. 170 167
- Wasserprüfeinrichtung Peroxid 0,5 - 25 mg/l (100 Analysen)
Bestell-Nr. 170 136

Chlordioxid

- GENO®-Bakttox (3 Liter)
Bestell-Nr. 170 450
- GENO®-Bakttox (10 Liter)
Bestell-Nr. 170 460
- GENO®-Bakttox (20 Liter)
Bestell-Nr. 170 470
- Neutralisationspulver für GENO®-Bakttox Natriumsulfit (5 kg)
Bestell-Nr. 170 306
- Wasserprüfeinrichtung Chlordioxid-Test 0.02 - 0,55 ppm (300 Analysen)
Bestell-Nr. 170 430
- Handanalysegerät Chematest 25
Bestell-Nr. 203 185
- Oxycon Start, 45 ml zu Chematest
Bestell-Nr. 203 147
- DPD-Reagenz Nr.1a+1b, 45 ml zu Chematest
Bestell-Nr. 203 149

Natriumhypochlorit

- GENO®-Chlor A 25 kg (20 Liter)
Bestell-Nr. 210 012
- Wasserprüfeinrichtung Chlor 10 - 160 mg/l (20 Analysen)
Bestell-Nr. 170 138
- Wasserprüfeinrichtung Chlor 0,1 - 2,0 mg/l und pH-Wert 6,9 - 8,2 (150 Analysen)
Bestell-Nr. 170 128

Zubehör**Anschlussarmaturen-Koffer**
3/4", 1", 1 1/4", 1 1/2", 2"

Zur Einbindung des Spülkompressors oder der Dosieranlage MOBIdos in Rohrleitungen z.B. an Stelle eines vorhandenen Filters, Passstückes, Enthärtungsanlage, Dosieranlage. Bestehend aus:

- Anschlussarmaturen z. B. zum Einbau an Stelle eines Passstückes, für 1", 1 1/4", 1 1/2", 2" (Einbaulänge variabel, ab ca. 175 mm), je Nennweite 2 Übergangsstücke mit Dichtungen.
- Anschlussarmaturen zum Einbau an Stelle eines Filters mit Einbaulänge 100 mm, je ein Spüladapter 3/4", 1", 1 1/4" (Einbaulänge fix, 100 mm).
- Feinfilter BOXER® K mit Anschluss-Set zur Montage des Feinfilters am Spülkompressor-Zulauf.
- Anschluss-Set für Systemtrenner zur Montage eines optionalen Systemtrenners DN 25 am Spülkompressor-Zulauf oder der Dosieranlage MOBIdos.
- 2 Anschlusswinkel, 4 Ersatz-O-Ringe.
- Montageanleitung.

Komplett im 130 mm Sortimo-Koffer, passend für Sortimo-Fahrzeugeinrichtungen.

Bestell-Nr. 151 070

Anschlussarmaturen-Koffer
1 1/2", 2", DN 65, DN 80

Zur Einbindung von zwei, bei DN 80 bis drei Spülkompressoren parallel oder der Dosieranlage MOBIdos in Rohrleitungen z. B. an Stelle eines vorhandenen Filters, Passstückes, Enthärtungsanlage, Dosieranlage. Bestehend aus:

- Anschlussarmaturen für 1 1/2", 2", DN 65, DN 80 (Einbaulänge variabel, ab ca. 190 mm) je Nennweite 2 Übergangsstücke bzw. Übergangsfalnsche mit Dichtungen.
- 2 Blindkappen.
- 6 Anschlusswinkel, 4 Ersatz-O-Ringe.
- Montageanleitung.

Komplett im 130 mm Sortimo-Koffer, passend für Sortimo-Fahrzeugeinrichtungen.

Bestell-Nr. 151 080

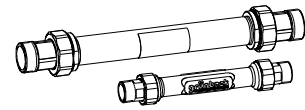
Schlauchverlängerungsset zu Spülkompressor und Dosieranlage MOBIdos

Bestehen aus:

- 2 flexible Anschlussschläuche a' 1.5 m
- 2 Kupplungsstücke
- 4 Ersatz O-Ringe

Im Karton verpackt

Bestell-Nr. 151 820

Passstücke

Zum Einbau nach dem Hauseingangs-Filter, z. B. zur Einbindung von Spülkompressor, Dosieranlage, Enthärtungsanlage oder als Zwischenbau zur Spülung langer Rohrleitungen (Verschraubungen und Dichtungen sind im Lieferumfang enthalten).

Passstück 1"

– Einbaulänge o. Verschraubung 190 mm

Bestell-Nr. 128 001

Passstück 1 1/4"

– Einbaulänge o. Verschraubung 190 mm

Bestell-Nr. 128 401

Passstück 1 1/2"

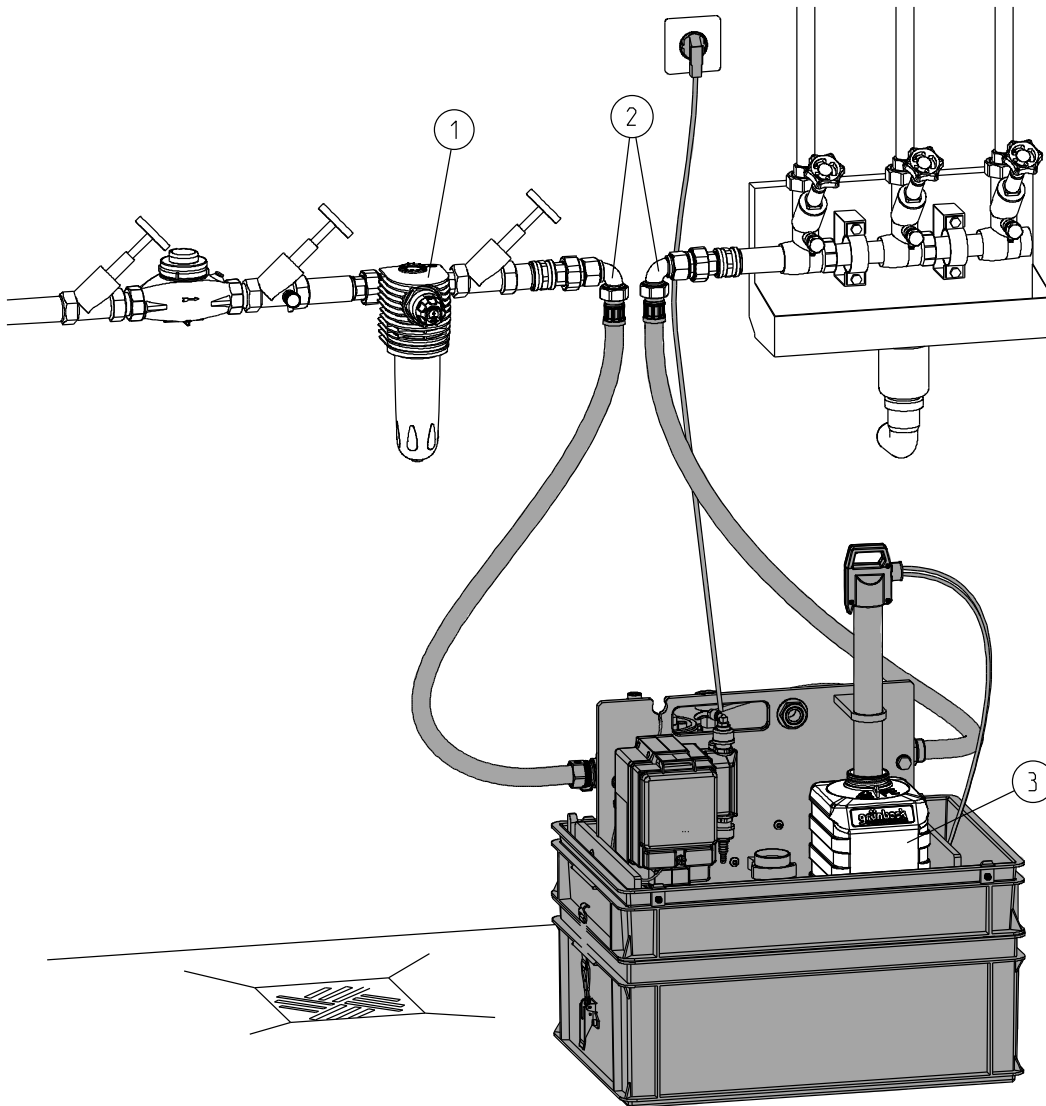
– Einbaulänge o. Verschraubung 330 mm

Bestell-Nr. 128 402

Passstück 2"

– Einbaulänge o. Verschraubung 330 mm

Bestell-Nr. 128 403



- ① Trinkwasserfilter z. B. BOXER® KD (bauseitig)
- ② Anschlusssteile (Zubehör Anschlussarmaturen-Koffer ¾"-2")
- ③ Dosierlösung (Zubehör)

Abb. 2: Einbaubeispiel Dosieranlage MOBIdos

Tabelle Technische Daten		Dosieranlage MOBIdos
Anschlussdaten		
Anschlussnennweite		1" (mit optionalen Anschlussarmaturen-Koffern ¾" bis DN 80)
Netzanschluss	[V]/[Hz]	230/50
Leistungsaufnahme max.	[W]	18
Schutzart/ Schutzklasse		IP 54/I
Leistungsdaten		
Durchfluss Q_{max}	[m³/h]	5
Durchfluss Arbeitsbereich	[m³/h]	0,2 - 5
Betriebsdruck max.	[bar]	8
Nenndruck		PN 10
Maße und Gewichte		
Breite	[mm]	600
Höhe im Betrieb ca.	[mm]	570 (780*)
Tiefe	[mm]	400 (800**)
Transportabmessungen ohne Verpackung B x H x T	[mm]	600 x 340 x 400
Gewicht ohne Verpackung	[kg]	17,6
Versandgewicht mit Verpackung	[kg]	20
* Bei untergestellter Auffangwanne (beim Saugen aus 3-Liter Gebinde möglich).		
** Bei separater Aufstellung der Auffangwanne für 10- und 20-Liter Gebinde.		
Allgemeines		
Umgebungs-/Wassertemperatur	[°C]	5 - 30
Dosiermediumstemperatur	[°C]	5 - 40
Bestell-Nr.		160 150

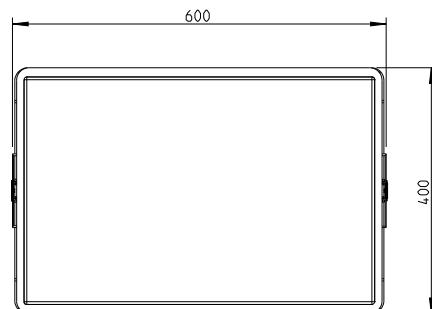
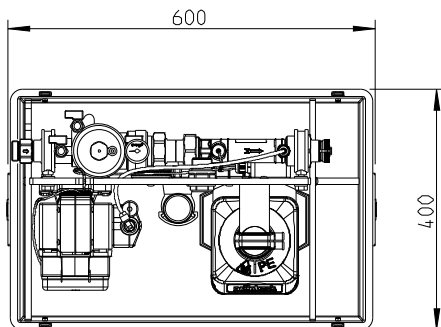
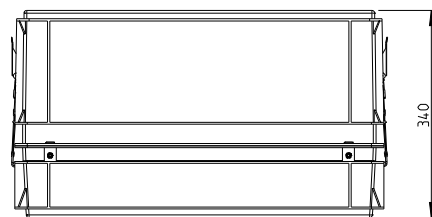
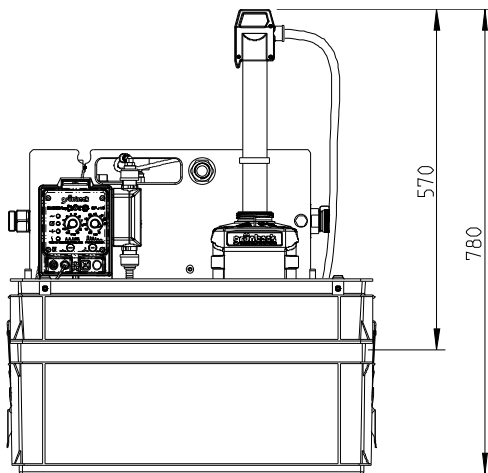


Abb. 3: Maßzeichnung Dosieranlage MOBIdos

Abb. 4: Transportabmessungen Dosieranlage MOBIdos